



# **5kV ASD 形 R-1250 形用電圧調整器**

## **取扱説明書**

**第4版**

本器を末永くご愛用いただくために、ご使用前にこの取扱説明書をよくお読みのうえ、正しい方法でご使用ください。  
尚、この取扱説明書は、必要なときにいつでも取り出せるように大切に保存してください。





# 安全にご使用いただくために

## ご注意




- ・ この取扱説明書をよくお読みになり、内容を理解してからご使用下さい。
- ・ 本書は、再発行致しませんので、大切に保管して下さい。
- ・ 製品の本来の使用法及び、取扱説明書に規定した方法以外での使い方に対しては、安全性の保証はできません。
- ・ 取扱説明書に記載された内容は、製品の性能、機能向上などによって将来予告なしに変更することがあります。
- ・ 取扱説明書に記載された絵、図は、実際のものとは異なる場合があります。また一部省略したり、抽象化して表現している場合があります。
- ・ 取扱説明書の内容に関して万全を期していますが、不審な点や誤り記載漏れなどにお気づきの時は、技術サービスまでご連絡ください。
- ・ 取扱説明書の全部または、一部を無断で転載、複製することを禁止します。

## 使用している表示と絵記号の意味

### 警告表示の意味

 <b>警告</b>	警告表示とは、ある状況または操作が死亡を引き起こす危険性があることを警告するために使用されます。
 <b>注意</b>	注意表示とは、ある状況または操作が機械、そのデータ、他の機器、財産に害を及ぼす危険性があることを注意するために使用されます。
<b>NOTE</b>	注記表示とは、特定の情報に注意を喚起するために使用されます。

### 絵記号の意味

	警告、注意を促す記号です。
	禁止事項を示す記号です。
	必ず実行しなければならない行為を示す記号です。

**安全上のご注意** 必ずお守り下さい

感電や人的傷害を避けるため、以下の注意事項を厳守して下さい。

**禁止**

取扱説明書の仕様・定格を確認の上、定格値を超えてのご使用は避けて下さい。  
使用者への危害や損害また製品の故障につながります。

**強制**

接続ケーブル等は、使用する前に必ず点検（断線、接触不良、被覆の破れ等）して  
下さい。点検して異常のある場合は、絶対に使用しないで下さい。  
使用者への危害や損害また製品の故障につながります。

**禁止**

本器を結露状態または水滴のかかる所で使用しないで下さい。  
故障の原因となります。また製品の性能が保証されません。

**強制**

本器と被試験物とを接続する場合は、必ず被試験物が活動状態か停電している状態  
かを検電器等で確認してから接続して下さい。  
感電の原因となる場合があります。

**強制**

設置、計測中に電源ブレーカーが切れた場合、切れた原因を明確にして、その原因  
を取り除いてから試験を再開して下さい。  
そのまま行くと火災・感電の原因となります。

**禁止**

試験する時、電気知識を有する専門の人が行って下さい。  
本器は、専門の知識や技術がない方が使用すると危害や損害を起こす原因となる場  
合があります。

**安全上のご注意** 必ずお守り下さい**注意**

本器または被試験装置の損傷を防ぐため、記載事項を守って下さい。

**禁止**

落下させたり、堅いものにぶつけないで下さい。  
製品の性能が保証されません。故障の原因になります。

**禁止**

本器の清掃には、薬品（シンナー、アセトン等）を使用しないで下さい。  
カバーの変色、変形を起こす原因となります。

**強制**

接続ケーブルの取り外しは、コード自体を引っ張らずにロックを緩めてからコネクタ部を持って外して下さい。  
コード自体を引っ張るとコードに傷がつき、誤動作、感電の原因となる場合があります。

**禁止**

保管は、60 以上の高温の所または、- 20 以下の低温の所及び、多湿な所を  
さけて下さい。また直射日光の当たる所もさけて下さい。  
故障、変形、変色の原因となります。

## 製品の開梱

### 本器到着時の点検

輸送中の破損がないよう、本器は輸送を配慮した梱包となっていますが、本器がお手元に届きましたら破損や紛失物がないかどうか点検下さい。

### 製品の開梱

次の手順で開梱して下さい。

手 順	作 業
1	梱包箱内の関係文書等を取って下さい。
2	製品を梱包箱から注意しながら取り出して下さい。
3	梱包箱内の全ての付属品を取り出し、標準装備の付属品が全て含まれているかどうか確認して下さい。

開梱の際は、梱包箱およびクッション材等は、なるべく損傷しないよう注意し、輸送時の再利用に備えて保管しておくことをおすすめします。

### 輸送による損傷の点検

輸送中に損傷を受けていないか確認して下さい。もし損傷を発見したときは、ムサシお客様サービス部門に製品返還の意向を連絡下さい。ムサシお客様サービス部門からの指示がある前に製品の返送はしないで下さい。

## 免責事項について

本商品は、電圧、電流を出力、計測をする製品で、電気配線、電気機器、電気設備などの試験、測定器です。試験、測定に関わる専門的電気知識及び技能を持たない作業者の誤った測定による感電事故、被測定物の破損などについては弊社では一切責任を負いかねます。

本商品により測定、試験を行う作業には、労働安全衛生法 第6章 第59条、第60条及び第60条の2に定められた安全衛生教育を実施してください。

本商品は各種の電気配線、電気機器、電気設備などの試験、測定に使用するもので、電気配線、電気機器、電気設備などの特性を改善したり、劣化を防止するものではありません。被試験物、被測定物に万一発生した破壊事故、人身事故、火災事故、災害事故、環境破壊事故などによる事故損害については責任を負いかねます。

本商品の操作、測定における事故で発生した怪我、損害について弊社は一切責任を負いません。また、本商品の操作、測定による建物等への損傷についても弊社は一切責任を負いません。

地震、雷（誘導雷サージを含む）及び弊社の責任以外の火災、第三者による行為、その他の事故、お客様の故意または過失、誤用その他異常な条件下での使用により生じた損害に関して、弊社は一切責任を負いません。

本商品の使用または使用不能から生ずる付随的な損害（事業利益の損失、事業の中断など）に関して、弊社は一切責任を負いません。

保守点検の不備や、環境状況での動作未確認、取扱説明書の記載内容を守らない、もしくは記載のない条件での使用により生じた損害に関して、弊社は一切責任を負いません。

弊社が関与しない接続機器、ソフトウェアとの組み合わせによる誤動作などから生じた損害に関して、弊社は一切責任を負いません。

本商品に関し、いかなる場合も弊社の費用負担は、本商品の価格内とします。

# 目次

---

1 . 概 要	1
2 . 仕 様	1
3 . 外 観 図	2
4 . 回 路 図	3
5 . 電 源 の 接 続 方 法	3
6 . 保 守	
6.1 点 検	4
7 . カ ス タ マ サ ー ビ ス	
7.1 校 正 試 験	
校正データ試験のご依頼	5
校正試験データ（試験成績書）	5
7.2 製 品 保 証 と ア フ タ ー サ ー ビ ス	
保証期間と保証内容	6
保証期間後のサービス（修理・校正）	6
一般修理のご依頼	6
総合修理のご依頼	6
修理保証期間	6

## 1. 概要

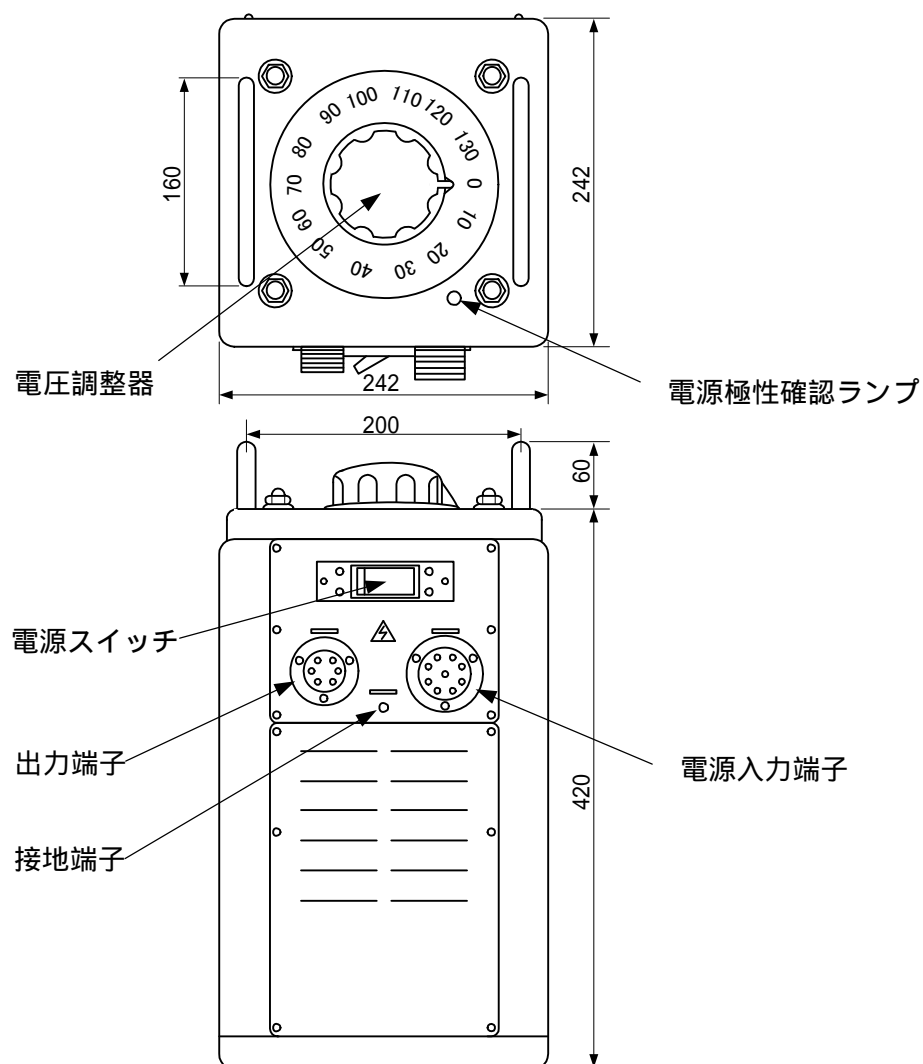
本器は、IP - R 5 0 0 0 形、R - 1 2 5 0 形を使用して耐電圧試験を行なう場合に用いる、5 k V A 電圧調整器です。

## 2. 仕様

入力電圧	AC 1 0 0 V 単相 5 0 / 6 0 H z
出力電圧	AC 0 ~ 1 3 0 V
定格容量	5 k V A ( 1 0 分定格)
外形寸法	約 2 4 0 (W) X 2 4 0 (D) X 5 0 0 (H)mm
重量	約 2 6 k g

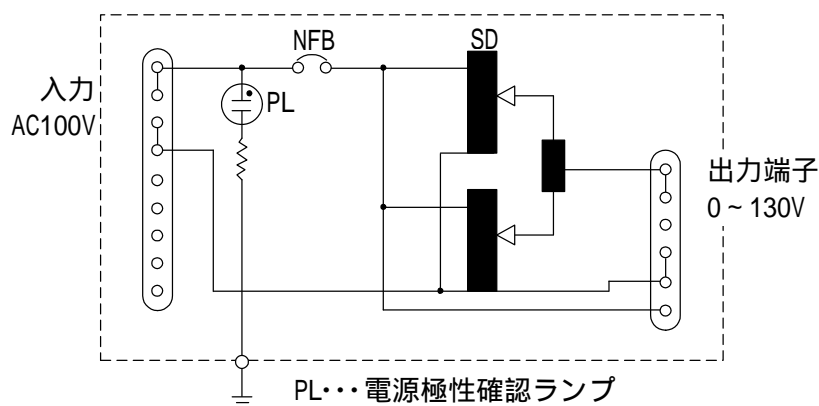


### 3. 外観図



電圧調整器	試験出力電圧設定用調整器
電源スイッチ	電源ON/OFFスイッチ
出力端子	二次電圧出力用丸型コネクタ
接地端子	本器操作部接地用端子
電源極性確認ランプ	電源入力の極性確認用ランプ
電源入力端子	AC100V電源入力用丸型コネクタ

## 4. 回路図



## 5. 電源の接続方法

手順	操作
1	IP-R5000形に付属している電源クリップコードを入力端子に接続します。
2	IP-R5000形に付属している電源プラグコードを用いて、出力端子とIP-R5000形の電源を接続します。
3	電源AC100V(50/60Hz)に赤コード(赤クリップ)と青コード(黒クリップ)を接続します。(青コードは、どちらでも良い。他方は、R-1250形へ接続)
4	<p>電源極性確認ランプ(検電器の働きをする)により電源の極性を確認します。</p> <p>(1) ランプが消えた場合、電源コードのクリップを逆にして点灯状態にします。</p> <p>(2) 完全に消えた場合と完全点灯した場合を確認して点灯状態にします。</p>

IP-R5000形  
電源入力端子へ

ライン側  
電源 AC100V

赤

黒

青

黒

アース側

R-1250形へ

## 6. 保 守

### 6.1 点 検

---

<b>構造の点検</b>	操作パネルを点検し、部品（ネジ、ツマミ、ノブ、端子）ケースの変形が無いか調べます。
	試験コードを点検し、亀裂、つぶし、断線が無いか調べます。
	本体に電源を入れ、動作の確認をします。

---

## 7. カスタマーサービス

### 7.1 校正試験

#### 校正データ試験のご依頼

5 kV A S D 形 R - 1 2 5 0 形用電圧調整器の試験成績書、校正証明書、トレーサビリティは、有償にて発行いたします。お買いあげの際にお申し出ください。アフターサービスに於ける校正データ試験のご依頼は、本器をお客様が校正試験にお出ししていただいた時の状態で測定器の標準器管理基準に基づき校正試験を行い試験成績書、校正証明書、トレーサビリティをお客様のご要望（試験成績書のみでも可）に合わせて有償で発行いたします。

校正証明書発行に関しては、試験器をご使用になられているお客様名が校正証明書に記載されますので代理店を経由される場合は、当社に伝わるようにご手配願います。

校正データ試験のご依頼時に点検し故障箇所があった場合は、修理・総合点検として校正データ試験とは別に追加の修理・総合点検のお見積もりをさせていただきます。ご了承ください。

本器の校正に関する試験は、本器をお買い求めの際にご購入された付属コード類も含めた試験になっています。校正試験を依頼される場合は、付属コード類を本体につけてご依頼ください。

#### 校正試験データ（試験成績書）

校正試験データとして試験成績書は、6ヶ月間保管されますが原則として再発行致しません。修理において修理後の試験成績書が必要な場合は、修理ご依頼時にお申し付けください。修理完了して製品がお客様に御返却後の試験成績書のご要望には、応じかねますのでご了承ください。

校正データ試験を完了しました校正ご依頼製品には、「校正データ試験合格」シールが貼られています。

## 7.2 製品保証とアフターサービス

<b>保証期間と保証内容</b>	<p>納入品の保証期間は、お受け取り日（着荷日）から1年間といたします。（修理は除く）この期間中に、当社の責任による製造上及び、部品の原因に基づく故障を生じた場合は、無償にて修理を行います。ただし、天災及び取扱ミス（定格以外の入力、使い方や落下、浸水などによる外的要因の破損、使用・保管環境の劣悪など）による故障修理と校正・点検は、有償となります。また、この保証期間は日本国内においてのみ有効であり、製品が輸出された場合は、保証期間が無効となります。また、当社が納入しました機器のうち、当社以外の製造業者が製造した機器の保証期間は、本項に関わらず、該当機器の製造業者の責任条件によるものといたします。</p>
<b>保証期間後のサービス （修理・校正）</b>	<p>有償とさせていただきます。当社では、保証期間終了後でも高精度、高品質でご使用頂けるように万全のサービス体制を設けております。アフターサービス（修理・校正）のご依頼は、当社各営業所又は、ご購入された代理店に製品名、製品コード、故障・不具合状況をお書き添えの上ご依頼ください。修理ご依頼先が不明の時は、当社各営業所にお問い合わせください。</p>
<b>一般修理のご依頼</b>	<p>お客様からご指摘いただいた故障箇所を修理させていただきます。点検の際にご依頼を受けた修理品が仕様に記載された本来の性能を満足しているかチェックし、不具合があれば修理のお見積もりに加え修理させていただきます。（「修理・検査済」シールを貼ります。）</p>
<b>総合修理のご依頼</b>	<p>点検し故障箇所の修理を致します。点検の際にご依頼を受けた修理品が仕様に記載された本来の性能を満足しているか総合試験によるチェックを行い、不具合があれば修理させていただきます。さらに消耗部品や経年変化している部品に関して交換修理（オーバーホール）させていただきます。修理依頼時に総合試験をご希望される場合は、「総合試験」をご指定ください。校正点検とは、異なりますので注意してください。（「総合試験合格」シールを貼ります）</p>
<b>修理保証期間</b>	<p>修理させていただいた箇所に関して、修理納入をさせていただいてから6ヶ月保証させていただきます。</p>
<b>修理対応可能期間</b>	<p>修理のご依頼にお応えできる期間は、基本的に同型式製品の生産中止後7年間となります。また、この期間内に於いても市販部品の製造中止等、部品供給の都合により修理のご依頼にお応え致しかねる場合もございますので、ご了承ください。</p>