



3840

IPK-25P 25kV 1.25kVA 活線防具耐電圧試験器

取扱説明書

第2版

本器を末永くご愛用いただくために、ご使用前にこの取扱説明書をよくお読みのうえ、正しい方法でご使用ください。
尚、この取扱説明書は、必要なときにいつでも取り出せるように大切に保存してください。



安全にご使用いただくために

ご注意





- ・ この取扱説明書をよくお読みになり、内容を理解してからご使用ください。
- ・ 本書は、再発行致しませんので、大切に保管してください。
- ・ 製品の本来の使用法及び、取扱説明書に規定した方法以外での使い方に対しては、安全性の保証はできません。
- ・ 取扱説明書に記載された内容は、製品の性能、機能向上などによって将来予告なしに変更することがあります。
- ・ 取扱説明書に記載された絵、図は、実際のものとは異なる場合があります。また一部省略したり、抽象化して表現している場合があります。
- ・ 取扱説明書の内容に関して万全を期していますが、不審な点や誤り記載漏れなどにお気づきの時は、技術サービスまでご連絡ください。
- ・ 取扱説明書の全部または、一部を無断で転載、複製することを禁止します。
- ・ カスタマーサービスをよくお読みください。

使用している表示と絵記号の意味

警告表示の意味

 警告	警告表示とは、ある状況または操作が死亡を引き起こす危険性があることを警告するために使用されます。
 注意	注意表示とは、ある状況または操作が機械、そのデータ、他の機器、財産に害を及ぼす危険性があることを注意するために使用されます。
NOTE	注記表示とは、特定の情報に注意を喚起するために使用されます。

絵記号の意味

	警告、注意を促す記号です。
	1000V 以上の高電圧が出力されることを表しています。端子に触れると危険です。
	禁止事項を示す記号です。
	必ず実行しなければならない行為を示す記号です。

安全上のご注意 必ずお守りください



警告

感電や人的傷害を避けるため、以下の注意事項を厳守してください。



強制

本器は最大 25kV の高電圧を発生します。必ず、高圧用ゴム手袋を着用して操作してください。

感電の原因となる場合があります。



強制

高圧電気設備の断路器を操作するときは、必ず高圧用ゴム手袋を着用し、フック棒を使用して操作してください。

感電の原因となる場合があります。



強制

絶縁耐力試験は、高電圧による試験を行うため大変危険です。試験関係者を含め、関係者以外にも注意を促す安全処置を講じてください。

感電の原因となる場合があります。



禁止

取扱い説明書の仕様・定格を確認の上、定格値を超えてのご使用は避けてください。使用者への危害や損害また製品の故障につながります。



強制

接続ケーブル等（電源コードを含む）は使用する前に必ず点検（断線、接触不良、被覆の破れ等）してください。点検して異常のある場合は、絶対に使用しないでください。

使用者への危害や損害また製品の故障につながります。



禁止

本器を結露状態または水滴のかかる所で使用しないでください。故障の原因となります。また製品の性能が保証されません。



強制

本器と被試験物とを接続する場合は必ず、被試験物が活動状態か停電している状態かを検電器等で確認してから接続してください。

感電の原因となる場合があります。



分解禁止

カバーをあけたり、改造したりしないでください。製品の性能が保証されません。



強制

設置、計測中に電源ブレーカーが切れた場合、切れた原因を明確にして、その原因を取り除いてから試験を再開してください。

そのまま行くと火災・感電の原因となります。



アース線接続

被試験物に EARTH（アース）端子がある場合、必ず接地してください。感電の原因となる場合があります。



禁止

接続する時、試験を行う時は、電気知識を有する専門の人が行ってください。専門の知識や技術がない方が行くと危害や損害を起こす原因となる場合があります。

安全上のご注意 必ずお守りください**注意**

本器または被試験装置の損傷を防ぐため、記載事項を守ってください。

**禁止**

被試験物の絶縁抵抗値が低い場合は、絶縁耐力試験を行わないでください。
被試験物を損傷します。

**禁止**

落下させたり、堅いものにぶつけないでください。
製品の性能が保証されません。故障の原因になります。

**禁止**

本器の清掃には、薬品（シンナー、アセトン等）を使用しないでください。
カバーの変色、変形を起こす原因となります。

**強制**

接続ケーブルの取り外しは、コード自体を引っ張らずにロックを緩めてからコネクタ部を持って外してください。
コード自体を引っ張るとコードに傷がつき、誤動作、感電の原因となる場合があります。

**禁止**

発電機を使用する場合は、本器の定格に合わせて余裕のある発電機をご使用ください。
製品の性能が保証されません。

**禁止**

保管は、60 以上の高温の所または、-20 以下の低温の所及び、多湿な所をさけてください。また直射日光の当たる所もさけてください。
故障の原因となります。

**禁止**

ゆるいコンセントに電源コードを差し込んで運転しないでください。
製品の性能が保証されません。

**禁止**

電源ドラムから電源をとる場合、コードの長さ（距離）に注意してください。
製品の性能が保証されません。

製品の開梱

本器到着時の点検

輸送中の破損がないよう、本器は輸送を配慮した梱包となっていますが、本器がお手元に届きましたら破損や紛失物がないかどうか点検ください。

製品の開梱

次の手順で開梱してください。

手 順	作 業
1	梱包箱内の関係文書等を取ってください。
2	製品を梱包箱から注意しながら取り出してください。
3	梱包箱内の全ての付属品を取り出し、標準装備の付属品が全て含まれているかどうか確認してください。

開梱の際は、梱包箱およびクッション材等は、なるべく損傷しないよう注意し、輸送時の再利用に備えて保管しておくことをおすすめします。

輸送による損傷の点検

輸送中に損傷を受けていないか確認してください。もし損傷を発見したときは、ムサシお客様サービス部門に製品返還の意向を連絡ください。ムサシお客様サービス部門からの指示がある前に製品の返送はしないでください。

免責事項について

本商品は、電圧、電流を出力、計測をする製品で、電気配線、電気機器、電気設備などの試験、測定器です。試験、測定に関わる専門的電気知識及び技能を持たない作業者の誤った測定による感電事故、被測定物の破損などについては弊社では一切責任を負いかねます。

本商品により測定、試験を行う作業者には、労働安全衛生法 第 6 章 第 59 条、第 60 条及び第 60 条の 2 に定められた安全衛生教育を実施してください。

本商品は各種の電気配線、電気機器、電気設備などの試験、測定に使用するもので、電気配線、電気機器、電気設備などの特性を改善したり、劣化を防止するものではありません。被試験物、被測定物に万一発生した破壊事故、人身事故、火災事故、災害事故、環境破壊事故などによる事故損害については責任を負いかねます。

本商品の操作、測定における事故で発生した怪我、損害について弊社は一切責任を負いません。また、本商品の操作、測定による建物等への損傷についても弊社は一切責任を負いません。

地震、雷（誘導雷サージを含む）及び弊社の責任以外の火災、第三者による行為、その他の事故、お客様の故意または過失、誤用その他異常な条件下での使用により生じた損害に関して、弊社は一切責任を負いません。

本商品の使用または使用不能から生ずる付随的な損害（事業利益の損失、事業の中断など）に関して、弊社は一切責任を負いません。

保守点検の不備や、環境状況での動作未確認、取扱説明書の記載内容を守らない、もしくは記載のない条件での使用により生じた損害に関して、弊社は一切責任を負いません。

弊社が関与しない接続機器、ソフトウェアとの組み合わせによる誤動作などから生じた損害に関して、弊社は一切責任を負いません。

本商品に関し、いかなる場合も弊社の費用負担は、本商品の価格内とします。

目次

1 . 一般概要	
1.1 製品概要	1
1.2 特長	1
1.3 付属品	1
1.4 外観・各部の名称及び機能説明	2
2 . 製品仕様	
2.1 一般仕様	4
2.2 基本仕様	4
2.3 回路図	5
3 . 試験	
3.1 試験の前に	6
3.2 準備操作	6
3.3 接続	7
3.4 試験	9
3.5 タイマー時間の設定	10
4 . 保守	
4.1 点検	11
5 . カスタマーサービス	
5.1 校正試験	
校正データ試験のご依頼	12
校正試験データ（試験成績書）	12
5.2 製品保証とアフターサービス	
保証期間と保証内容	13
保証期間後のサービス（修理・校正）	13
一般修理のご依頼	13
総合修理のご依頼	13
修理保証期間	13
修理対応可能期間	13

1. 一般概要

1.1 製品概要

本器 [3 8 4 0 活線防具耐電圧試験器 I P K - 2 5 P 形] は、ゴム長靴・ゴム手袋・ヘルメット等の活線防具の耐電圧試験用として設計された、定格出力電圧 AC25kV 定格容量 1.25kVA の活線防具用の交流耐電圧試験器です。

本器は、電圧調整器・制御回路及び高圧変圧器を同一筐体内に収納した構造で、筐体底部には移動用のキャスターを備えた可搬式形となっています。

1.2 特長

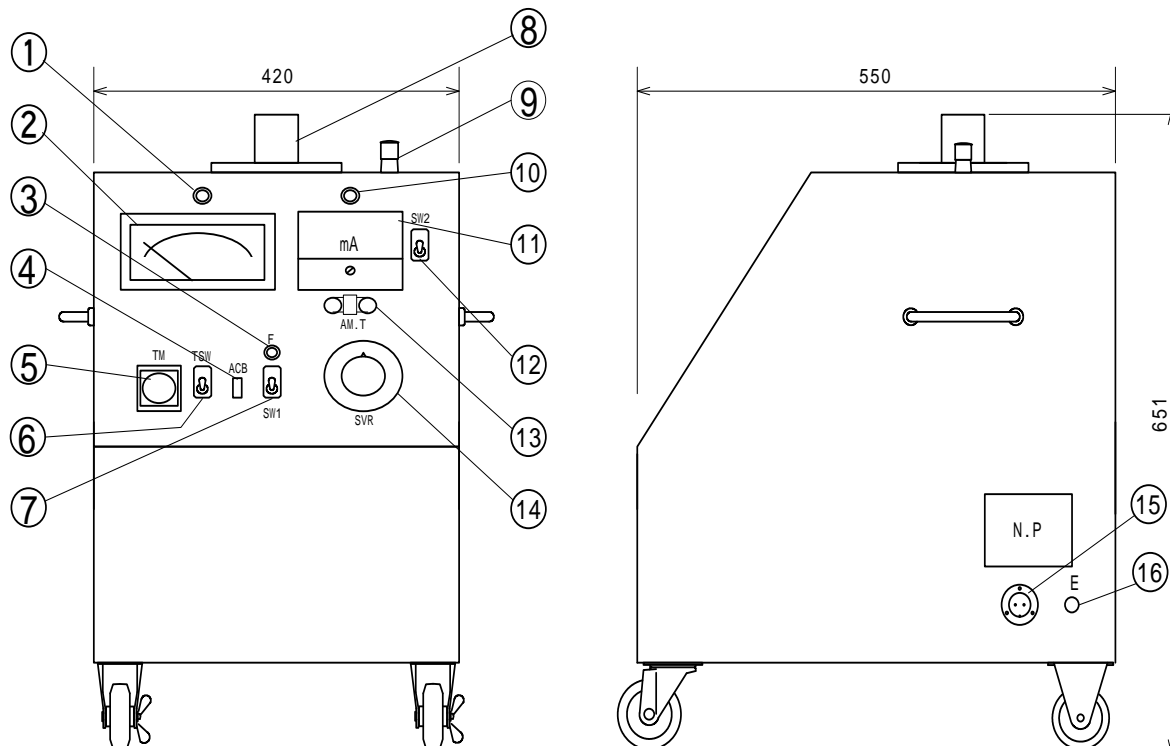
本器は、次のような特長・機能を有しています。

1. 移動可能な可搬式構造
2. 電流遮断器 (ACB) による一次電流検出による遮断回路方式を採用しています。
3. タイマーを装備していますので、試験時間を任意に設定することが可能です。
4. タイムアップ表示は、ブザーにより表示します。

1.3 付属品

品名	長さ	数量
電源コード ・ 使用ケーブル：VCTF 2 2 芯 ・ 端末処理 25-2P メタルコネクタ- 丸形ゴムプラグ	約 5m	1 本
高圧出力コード ・ 使用ケーブル：15kV 材ケーブル N-EV 2 1 芯 ・ 端末処理 6 高圧プラグ -30A クリップ (赤プラグ)	約 3m	1 本
0Vコード ・ 使用ケーブル：15kV 材ケーブル N-EV 2 1 芯 ・ 端末処理 M6-2 圧着端子-30A クリップ (黒プラグ)	約 3m	1 本
接地コード ・ 使用ケーブル：KIV 2 1 芯 ・ 端末処理 M6-2 圧着端子-5A クリップ	約 5m	1 本
高圧端子キャップ		1 ケ
予備ヒューズ (15A)		2 本
取扱説明書		1 部
保証書		1 枚

1.4 外観・各部の名称及び機能説明



⚠ 注意

- ・ メーターカバーはアクリル樹脂で成形されているため、冬季の乾燥した時期には、静電気により帯電することがあります。
- ・ メーターの表面を触ると指針が振れる、ゼロ調整ができない等の症状がある場合は、帯電している可能性があるため、測定を行わないでください。
- ・ 製造時に帯電防止剤の塗布により予防処置をおこなっておりますが、経年的に帯電防止効果が薄れた場合に、静電気によりメーターが予期せぬ動作をすることがあります。その際には、帯電防止剤の塗布等の処置を行なってください。(詳しくは、P.11「保守」の項をご参照ください。)

出力表示ランプ (赤 OUTPUT)	高電圧を出力している時に点灯します。
電圧計	出力電圧を表示する指示計器です。
ヒューズ	電源回路保護用ヒューズです。(15A)
電流遮断器 (ACB)	一次回路に12.5A以上電流が流れた場合に、回路遮断して高電圧出力を停止状態にする遮断器です。 尚、本器の場合の一次電流12.5Aは、二次電流に換算すると50mAとなりますので、二次電流50mA以上で電流遮断器が動作します。
タイマー	試験時間の設定を行うタイマーです。
タイマースイッチ (タイマー ON/OFF)	タイマーの有効/無効を選択するスイッチです。 タイマーを有効にする場合には、“ON”にします。
電源スイッチ (電源 ON/OFF)	電源を投入するときに使用します。
高圧出力端子 (OUTPUT)	高圧の試験電圧を出力する端子です。 高圧出力コードを接続します。
0 V 端子	高圧側の0 (ゼロ) V 端子です。0 V コードを接続します。
入力表示ランプ (白 INPUT)	電源が入力されている時に点灯します。 (電源スイッチ “ON” 時点で点灯)
電流計	出力電流を表示する指示計器です。
電流計スイッチ (電流計 開放/短絡)	電流計を開放及び短絡するスイッチです。 ・ “開放” にした場合は 電流計による出力電流の計測が可能となります。 ・ “短絡” にした場合は、 電流計が短絡状態となりますので、出力電流の計測は不可となります。 ・ 試験を行わない時に “短絡” とします。
電流計端子 (AM.T)	外部計器にて出力電流を測定する時に使用する端子です。
電圧調整器	出力電圧を調整する調整器です。
電源入力コネクタ (INPUT)	本器に電源を入力するコネクタです。電源コードを接続します。
接地端子 (E)	本器を接地する端子です。接地コードを接続します。

2. 製品仕様

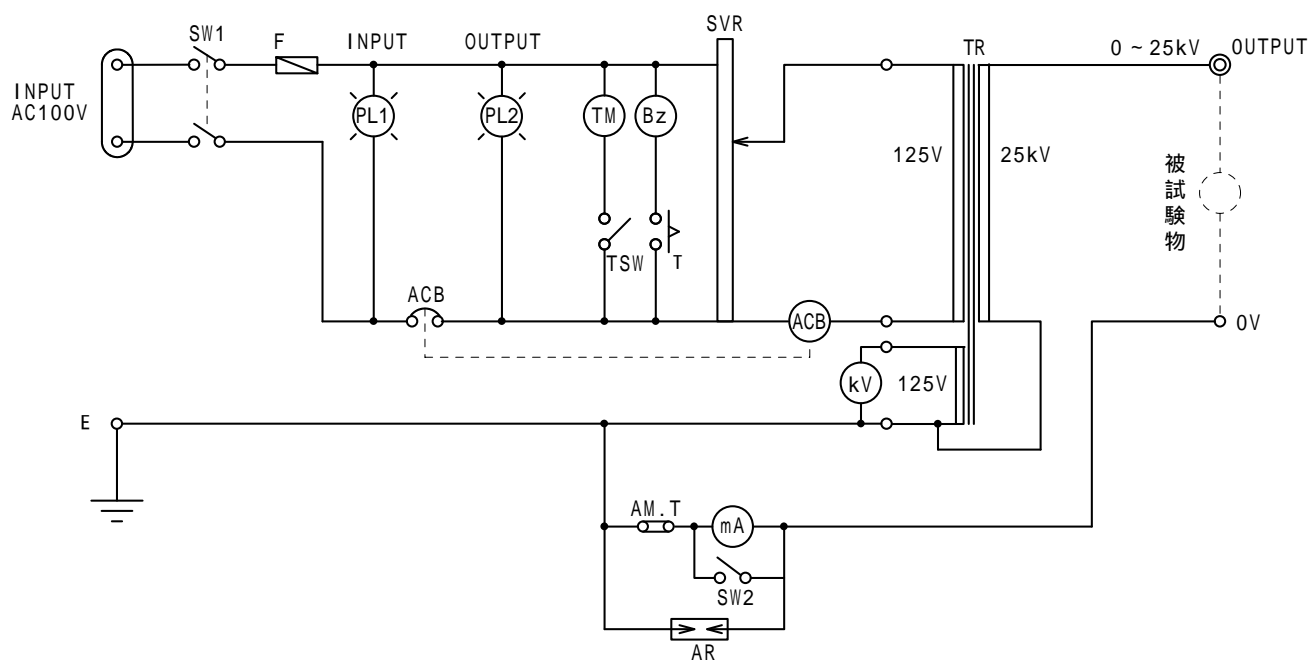
2.1 一般仕様

形状・構造	キャスター付きの可搬式構造 キャスター				
	<table border="1"> <thead> <tr> <th>前 輪</th> <th>後 輪</th> </tr> </thead> <tbody> <tr> <td>自在車(2ヶ ストッパー付)</td> <td>自在車(2ヶ ストッパーなし)</td> </tr> </tbody> </table>	前 輪	後 輪	自在車(2ヶ ストッパー付)	自在車(2ヶ ストッパーなし)
前 輪	後 輪				
自在車(2ヶ ストッパー付)	自在車(2ヶ ストッパーなし)				
	高圧端子構造は、塩ビ製で埋込み端子構造				
使用環境	屋内仕様				
外形寸法	外観図参照				
質 量	約 60 k g				
塗装色	マンセル値 5 Y 7 / 1 (弊社標準色)				

2.2 基本仕様

制御操作部	
使用電源	AC100V ± 10% 単相 50Hz/60Hz
定格出力電圧	AC25kV
定格容量・時間	1.25kVA 30分定格
電圧調整器	
調整範囲	AC0 ~ 130V (電源電圧 AC100V 入力時)
昇圧方式	手動による昇圧
高圧変圧器	
定格一次電圧	AC125V
定格二次電圧	AC25kV
定格容量	1.25kVA (30分定格)
冷却方式	油入式自冷式
電圧計	
目 盛	25kV F.S.
精 度	0.5 級
電流計	
目 盛	50mA F.S.
精 度	1.5 級
タイマー	
設定範囲	0.1Sec ~ 300h
出荷時設定	12min
遮断回路	
遮断方式	電流遮断器 (ACB) による一次電流検出の一次回路遮断方式
電流遮断器動作電流値	AC12.5A (一次電流)
遮断動作範囲	動作値に対して 100% ~ 120%
	NOTE: 動作一次電流値 AC12.5A は、二次電流に換算した場合 AC50mA に相当
ブザー出力	タイマーのタイムアップ時にブザー出力
ランプ表示	
入力表示	白ランプ (INPUT)
出力表示	赤ランプ (OUTPUT)
電流計端子 (AM.T)	二次 (充電) 電流測定端子

2.3 回路図



回路記号の意味

INPUT	: AC100V電源入力コネクタ	SVR	: 電圧調整器
SW1	: 主電源スイッチ	ACB	: 電流遮断器
SW2	: 電流計スイッチ (開放/短絡)	kV	: 電圧計
F	: ヒューズ (15A)	AM.T	: 電流計端子
PL1	: 入力表示ランプ (白)	mA	: 二次電流計
PL2	: 出力表示ランプ (赤)	AR	: アレスター
TM	: タイマー	E	: 接地端子
T.SW	: タイマースイッチ	TR	: 高圧変圧器
BZ	: ブザー	OUTPUT	: AC25kV高圧出力端子
		0V	: 0V端子

3. 試験

3.1 試験の前に

本器は最大 25kV の定格高電圧を出力します。下記の注意事項を守り感電事故等の重大事故から試験者及び関連者を保護するための十分な安全対策を講じてください。

1. 試験をはじめる前に試験関連者間の連絡等が取れていることを確立してください。
2. 作業区域は、ロープやフェンス等で隔離し外部の人間が立ち入らないように十分な距離（2m程度）を確保してください。
3. 本器の設置は、平らで安定した場所とし設置後、移動することの無いようにキャスターを車輪止め等で固定してください。



警告

接地端子は、必ず接地に接続してください。

接地を取っていない場合、感電事故等の重大な事故に波及します。

接続コードに破損・裂傷が無い点検・確認を行い、事故防止のためそれらのコードを使用することは絶対に避けてください。

電源コードを接続するときは、本器の電源スイッチはOFF状態であることを確認してください。

被試験物の接続及び取り外しは、出力がOFF状態であることを確認してください。

高圧出力コードは、高圧絶縁用の碍子やフックで建物や他機器に触れないように天井から架線状態で使用してください。高圧出力コードと対地間の耐電圧はAC25kV以上を確保してください。

本器と被試験物の接続及び取り外しは、無電圧状態であることを交流検電器で確認した上、行ってください。（直流検電器は使用できません。）

試験終了後は、放電棒を使用し被試験物の充電された電荷を必ず放電してください。（被試験物が短絡されていても静電容量が大きい場合、電荷が復帰する場合がありますので長時間放電してください。）

高電圧出力中は、高圧出力端子及び高圧出力コードに絶対に触れないでください。

試験中問題が発生した場合は、直ちに電流遮断器（ACB）及び電源スイッチをOFFにして試験を中止してください。（試験の再起動は、問題の原因を解明し対策を講じたあとで実施してください。）

試験を行うときは、電気安全帽及びゴム手袋を事故防止のため使用してください。

3.2 準備操作

- * 本器を水平で安定な場所に設置してください。
- * 次のつまみ、スイッチ類を下記の通りにセットします。

名称	位置
電源スイッチ	OFF
電流遮断器（ACB）	OFF
タイマースイッチ	OFF
電流計スイッチ	短絡
電圧調整器	0位置

3.3 接 続

接 地

手 順	操 作	
1	接地端子 (E) を接地します。	接地コード



警告

- ・ 接地をしないで本器を使用した場合には、感電事故等の重大事故につながり非常に危険です。必ず、接地をして試験を行ってください。

電源の接続

手 順	操 作	
1	単相のAC100V(50Hz又は60Hz)で1.5kVAの電源を確保します。	
2	電源入力端子 (INPUT) に電源を接続します。	電源コード



警告

- ・ 電源の接続は電源スイッチが「OFF」であることを確認してから実施してください。

高圧出力端子と被試験物の接続

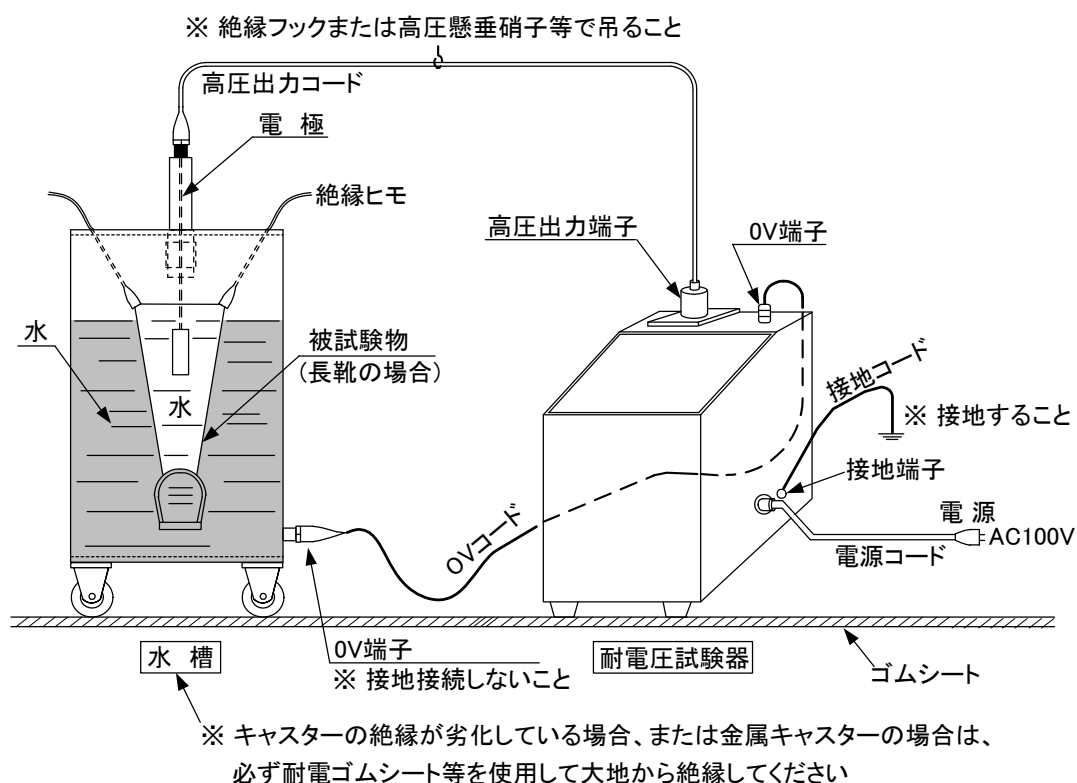
本器は、非接地状態の被試験物を対象にした試験器です。被試験物が接地されている場合には、被試験物を接地から離す必要があります。もしも、被試験物が接地状態のまま試験した場合には、電流計が短絡状態となり電流計測が出来ません。

手 順	操 作	
1	被試験物の低圧側と 0 V 端子を接続します。	0 V コード
2	被試験物の高圧側と高圧出力端子を接続します。	高圧出力コード



警告

- ・ 高圧出力コードが、建物や設備機器等に触れないよう天井等から高圧絶縁用の碍子やフックを使用して架線状態で使用してください。尚、試験電圧が最大 25kV 出力しますので高圧出力ケーブルと接地間の耐電圧が AC25kV 以上になるような環境にしてください。



外部計器への接続

本器が搭載している電流計は1.5級のもので、より高精度な計測をする場合や本器の電流計を校正する場合は、電流端子に交流の精密級電流計を接続してください。

出力項目	端子
出力電流値	A.M.T間

手順	操作
1	電流端子 (AM.T) のショートバーを外します。
2	外部電流計と電流端子(AM.T)を接続します。 接続コード (貴社にてご用意ください)



警告

- ・ 上記電流計を外部接続しない場合は、電流端子を必ず短絡してください。短絡されていない場合、高圧出力部が接地から浮いた状態となり感電事故等の重大事故に波及する恐れがあり非常に危険です。

3.4 試験

実際に試験を行う前に前項までの準備が確実に行われていることを確認してください。

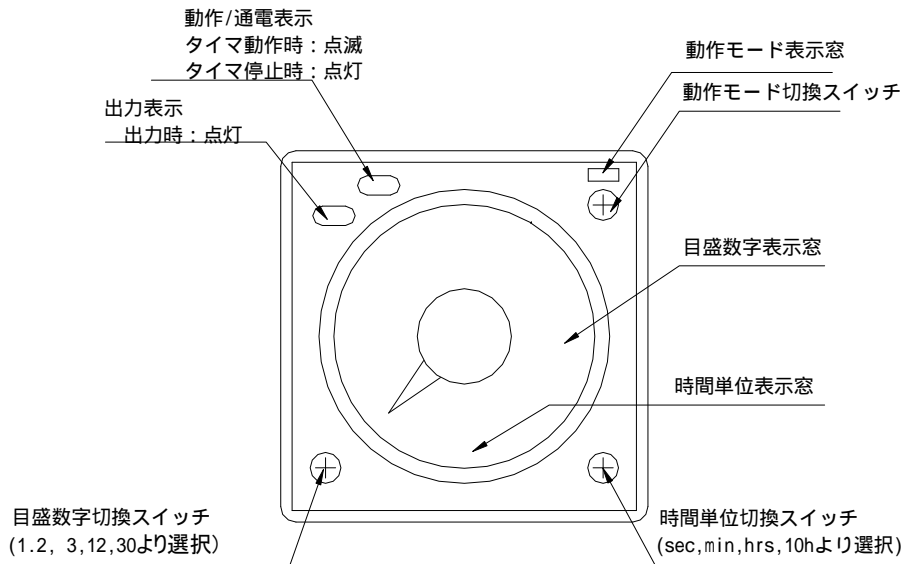
手 順	操 作
1	設備の電源をON状態にします。
2	本器の電源スイッチをONにします。 [入力表示ランプ(白)]点灯
3	<p>試験時間の設定をします。 設定は、タイマースイッチOFFの状態です。時間設定つまみを廻し、希望する時間に合わせます。(1~12分) もし1~12分以外の時間設定を行う場合は、「3.5 タイマー時間の設定」の項を参照してください。</p> <div style="border: 1px solid black; padding: 5px;"> <p>⚠ 注意</p> <ul style="list-style-type: none"> 試験時間設定は、タイマースイッチがOFF状態で行い、タイマー動作中はつまみを廻さないでください。 タイマー動作中に設定つまみを廻すと本器の焼損や故障の原因となります。 </div>
4	<p>電流遮断器(ACB)をONにします。 [出力表示ランプ(赤)]点灯</p> <div style="border: 1px solid black; padding: 5px;"> <p>⚠ 警告</p> <ul style="list-style-type: none"> 電流遮断器(ACB)をONにする前に、電圧調整器のつまみが0位置に設定されていることを確認してください。もしも、つまみの位置が0以外の場合には、電流遮断器(ACB)をONしたと同時に高電圧が出力することになり非常に危険です。 </div>
5	<p>電流計スイッチを開放にします。</p> <div style="border: 1px solid black; padding: 5px;"> <p>⚠ 注意</p> <ul style="list-style-type: none"> 電流計スイッチを短絡状態で試験した場合には、出力電流の計測ができません。 </div>
6	電圧計を見ながら電圧調整器で試験電圧に設定します。
7	試験電圧設定後、タイマースイッチをONにします。タイマー設定時間まで被試験物に電圧を印加します。
8	<p>被試験物に規定の時間電圧を印加して異常の無い場合、タイマーの動作によりブザーが動作して試験良となります。 [ブザー]動作</p>
9	<p>試験良となった場合、速やかに電圧調整器を0位置に戻します。 更に、電流遮断器(ACB)をOFFにして高電圧出力をOFF状態とします。 [ブザー]動作停止 [出力表示ランプ(赤)]消灯</p> <div style="border: 1px solid black; padding: 5px;"> <p>⚠ 警告</p> <ul style="list-style-type: none"> 試験良の場合は出力を遮断せず、高電圧が出力されたままの状態です。直ちに電圧調整器を0位置に戻し、電流遮断器をOFFにします。 </div>
10	<p>試験中に設定遮断電流値以上の電流が被試験物に流れた場合には、遮断回路が動作し、即時に出力を遮断します。 [出力表示ランプ(赤)]消灯</p>

11	試験不良となった場合も電圧調整器を速やかに0位置に戻します。 さらに電流遮断器をOFFにします。 [出力表示ランプ(赤)]消灯
12	電源スイッチをOFFにした後、各スイッチを「3.2 準備操作」の状態にします。
13	試験終了後、被試験物を取り外すときは下記事項の確認を行ってから実施してください。 <div style="border: 1px solid black; padding: 5px; margin: 5px 0;"> <p>⚠ 警告</p> <ul style="list-style-type: none"> ・ 電源スイッチがOFFであること。 ・ 高電圧が出力されていないこと。 ・ 被試験物の電荷を、放電棒を使用し完全に放電すること。 ・ 交流検電器で無電圧であることを確認すること。 </div>

3.5 タイマー時間の設定

試験時間を任意に設定できます。この機能をご使用になる際は、以下の手順で行ってください。

手 順	操 作
1	時間単位切換えスイッチをドライバで廻して、時間単位表示窓が示す単位を目的の単位に合わせます。
2	目盛り数字切換えスイッチをドライバで廻して、目盛り数字窓のスケールを目的のスケールに合わせます。



⚠ 注意

- ・ 動作モード表示部は、動作モード切り換えスイッチで“ A ”以外の設定にしないでください。
- ・ 本器の時間定格は、30分となっていますので30分以上の時間設定は行わないでください。

4. 保 守

4.1 点 検

付属品の確認 構造の点検	付属品の章を参照し、付属品の有無を確認します。
	操作パネルを点検し、部品（ネジ、ツマミ、ノブ、端子）、ケースの変形が無いか調べます。
	本体指示計器を点検し、ひび割れ、指針曲がり、破損が無いか調べます。
	試験コードを点検し、亀裂、つぶし、断線が無いか調べます。
	本体に電源を入れ、動作の確認をします。
メーターカバー のクリーニング について	本製品のメーターカバーには、帯電防止剤を塗布していますので、清掃の際には乾いた布等で強く擦らないでください。
	静電気により帯電した場合は、市販の帯電防止剤または、中性洗剤を柔らかい布等に少量含ませ軽く拭いてください。
	有機溶剤を含む洗剤は絶対に使用しないでください。変形・変色の恐れがあります。

5. カスタマーサービス

5.1 校正試験

校正データ試験のご依頼

IPK - 25Pの試験成績書、校正証明書、トレーサビリティは、有償にて発行いたします。お買いあげの際に申し出ください。アフターサービスに於ける校正データ試験のご依頼は、本器をお客様が校正試験にお出ししていただいた時の状態で測定器の標準器管理基準に基づき校正試験を行い試験成績書、校正証明書、トレーサビリティをお客様のご要望（試験成績書のみでも可）に合わせて有償で発行いたします。

校正証明書発行に関しては、試験器をご使用になられているお客様名が校正証明書に記載されますので代理店を経由される場合は、当社に伝わるようにご手配願います。

校正データ試験のご依頼時に点検し故障箇所があった場合は、修理・総合点検として校正データ試験とは別に追加の修理・総合点検のお見積もりをさせていただきご了承をいただいてから修理いたします。

本器の校正に関する試験は、本器をお買い求めの際にご購入された付属コード類も含めた試験になっています。校正試験を依頼される場合は、付属コード類を本体につけてご依頼ください。

校正試験データ（試験成績書）

校正試験データとして試験成績書は、6ヶ月間保管されますが原則として再発行致しません。修理において修理後の試験成績書が必要な場合は、修理ご依頼時にお申し付けください。修理完了して製品がお客様に御返却後の試験成績書のご要望には、応じかねますのでご了承ください。

校正データ試験を完了しました校正ご依頼製品には、「校正データ試験合格」シールが貼られています。

5.2 製品保証とアフターサービス

保証期間と保証内容	<p>納入品の保証期間は、お受け取り日（着荷日）から1年間といたします。（修理は除く）この期間中に、当社の責任による製造上及び、部品の原因に基づく故障を生じた場合は、無償にて修理を行います。ただし、天災及び取扱ミス（定格以外への入力、使い方や落下、浸水などによる外的要因の破損、使用・保管環境の劣悪など）による故障修理と校正・点検は、有償となります。また、この保証期間は日本国内においてのみ有効であり、製品が輸出された場合は、保証期間が無効となります。また、当社が納入しました機器のうち、当社以外の製造業者が製造した機器の保証期間は、本項に関わらず、該当機器の製造業者の責任条件によるものといたします。</p>
保証期間後のサービス (修理・校正)	<p>有償とさせていただきます。当社では、保証期間終了後でも高精度、高品質でご使用頂けるように万全のサービス体制を設けております。アフターサービス（修理・校正）のご依頼は、当社各営業所又は、ご購入された代理店に製品名、製品コード、故障・不具合状況をお書き添えの上ご依頼ください。修理ご依頼先が不明の時は、当社各営業所にお問い合わせください。</p>
一般修理のご依頼	<p>お客様からご指摘いただいた故障箇所を修理させていただきます。点検の際にご依頼を受けた修理品が仕様に記載された本来の性能を満足しているかチェックし、不具合があれば修理のお見積もりに加え修理させていただきます。（「修理・検査済」シールを貼ります。）</p>
総合修理のご依頼	<p>点検し故障箇所の修理を致します。点検の際にご依頼を受けた修理品が仕様に記載された本来の性能を満足しているか総合試験によるチェックを行い、不具合があれば修理させていただきます。さらに消耗部品や経年変化している部品に関して交換修理（オーバーホール）させていただきます。修理依頼時に総合試験をご希望されるときは、「総合試験」をご指定ください。校正点検とは、異なりますので注意してください。（「総合試験合格」シールを貼ります）</p>
修理保証期間	<p>修理させていただいた箇所に関して、修理納入をさせていただいてから6ヶ月保証させていただきます。</p>
修理対応可能期間	<p>修理のご依頼にお応えできる期間は、基本的に同型式製品の生産中止後7年間となります。また、この期間内に於いても市販部品の製造中止等、部品供給の都合により修理のご依頼にお応え致しかねる場合もございますので、ご了承ください。</p>

