



1401

DI-06 **高電圧絶縁抵抗計**

取扱説明書

第10版

本器を末永くご愛用いただくために、ご使用前にこの取扱説明書をよくお読みのうえ、正しい方法でご使用ください。
尚、この取扱説明書は、必要なときにいつでも取り出せるように大切に保存してください



安全にご使用いただくために

ご注意






- ・ この取扱説明書をよくお読みになり、内容を理解してからご使用ください。
- ・ 本書は、再発行致しませんので、大切に保管してください。
- ・ 製品の本来の使用法及び、取扱説明書に規定した方法以外での使い方に対しては、安全性の保証はできません。
- ・ 取扱説明書に記載された内容は、製品の性能、機能向上などによって将来予告なしに変更することがあります。
- ・ 取扱説明書に記載された絵、図は、実際のものとは異なる場合があります。また一部省略したり、抽象化して表現している場合があります。
- ・ 取扱説明書の内容に関して万全を期していますが、不審な点や誤り記載漏れなどにお気づきの時は、技術サービスまでご連絡ください。
- ・ 取扱説明書の全部または、一部を無断で転載、複製することを禁止します。
- ・ カスタマーサービスをよくお読みください。(最終ページ)

使用している表示と絵記号の意味

警告表示の意味

	警告	警告表示とは、ある状況または操作が死亡を引き起こす危険性があることを警告するために使用されます。
	注意	注意表示とは、ある状況または操作が機械、そのデータ、他の機器、財産に害を及ぼす危険性があることを注意するために使用されます。
NOTE		注記表示とは、特定の情報に注意を喚起するために使用されます。

絵記号の意味

	警告、注意を促す記号です。
	禁止事項を示す記号です。
	必ず実行しなければならない行為を示す記号です。
	高電圧を出力するライン端子の記号です。 測定では絶対に触れないでください
	ガード・アース端子です。作業上の安全を確保する為、必ず所定の接地を施してください。


安全上のご注意 必ずお守りください

警告

感電や人的傷害を避けるため、以下の注意事項を厳守してください。



強制

本器は最大DC 6 kVの高電圧を発生します。アース端子またはガード端子  はアースコードで確実に接地してください。従って被試験物の一端は、接地されている必要があります。接地が不完全場合には、感電の原因となり危険です。



強制

ラインコード、アースコードは、使用する前に必ず点検（断線、接触不良、被覆の破れ等）してください。点検して異常のある場合は、絶対に使用しないでください。使用者への危害や損害また製品の故障につながります。



強制

本器と被試験物とを接続する場合は必ず、被試験物が活動状態か停電している状態かを検電器等で確認してから接続してください。感電の原因となる場合があります。



禁止

測定電圧印加の極性は、+側接地に設計されています。アース端子またはガード端子（筐体）を接地から浮かせたり、アースコードとラインコードを反対に接続することは危険です。絶対に避けてください。感電の原因となる場合があります。



禁止

ラインコード先端のプローブを握る時、プローブのつばから先に手や指先が出ると感電して大変危険です。高電圧を発生しての測定中には、必ずつばから手前側を握り操作してください。絶対にプローブ先端の接触ピンには触れないでください。感電の原因となる場合があります。



禁止

測定コードの接続は、電気知識を有する専門の人が行ってください。専門の知識や技術がない方が行くと危害や損害を起こす原因となる場合があります。



強制

高圧絶縁抵抗測定による機器、電気設備の試験を行うため大変危険です。試験関係者を含め、関係者以外にも注意を促す安全処置を講じてください。感電の原因となる場合があります。



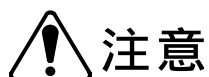
強制

本器は、試験スイッチをOFFにすると負荷放電回路が動作して、負荷に充電された電荷を放電します。必ず、負荷の電荷が充分放電されたことを直流検電器等で確認した後、測定試験を終了してください。感電の原因となる場合があります。



強制

検電器の操作、試験ケーブル及び短絡接地器具の取付、取り外しの際は、必ず高圧ゴム手袋等の絶縁用防護具を着用して作業を行ってください。感電の原因となる場合があります。

安全上のご注意 必ずお守りください**注意**

本器または被試験装置の損傷を防ぐため、記載事項を守ってください。

**禁止**

落下させたり、堅いものにぶつけないでください。
製品の性能が保証されません。故障の原因になります。

**禁止**

本器を結露状態または水滴のかかる所で使用しないでください。
製品の性能が保証されません。故障の原因になります。

**禁止**

本器の清掃には、薬品（シンナー、アセトン等）を使用しないでください。
カバーの変色、変形を起こす原因となります。

**分解禁止**

カバーをあけたり、改造したりしないでください。
製品の性能が保証されません。

**禁止**

保管は、60 以上の高温の所または、-20 以下の低温の所及び、多湿な所を
さけてください。また直射日光の当たる所もさけてください。
故障の原因となります。

**強制**

測定コードクリップの取り外しは、コード自体を引っ張らずにクリップ部を開いて
外してください。
コード自体を引っ張るとコードに傷がつき、断線、誤動作、感電の原因となる場合が
あります。

**禁止**

電源の電池は指定品を使用し、仕様前には必ず電池電圧チェックを行ってください。
仕様の異なる電池は使用しないでください。
製品の性能が保証されません。故障の原因になります。

製品の開梱

本器到着時の点検

本器がお手元に届きましたら、輸送中において異常または破損や紛失物がないか点検してからご使用ください。
万一、損傷等の異常がある場合には、お手数ですが弊社最寄りの支店・営業所またはお買い求めの取扱店へご連絡ください。

製品の開梱

次の手順で開梱してください。

手 順	作 業
1	梱包箱内の書類等を取り出してください。
2	製品を梱包箱から注意しながら取り出してください。
3	梱包箱内の全ての付属品を取り出し、標準装備の付属品が全て含まれていることをご確認ください。

免責事項について

本商品は、電圧、電流を出力、計測をする製品で、電気配線、電気機器、電気設備などの試験、測定器です。試験、測定に関わる専門的電気知識及び技能を持たない作業者の誤った測定による感電事故、被測定物の破損などについては弊社では一切責任を負いかねます。

本商品により測定、試験を行う作業者には、労働安全衛生法 第6章 第59条、第60条及び第60条の2に定められた安全衛生教育を実施してください。

本商品は各種の電気配線、電気機器、電気設備などの試験、測定に使用するもので、電気配線、電気機器、電気設備などの特性を改善したり、劣化を防止するものではありません。被試験物、被測定物に万一発生した破壊事故、人身事故、火災事故、災害事故、環境破壊事故などによる事故損害については責任を負いかねます。

本商品の操作、測定における事故で発生した怪我、損害について弊社は一切責任を負いません。また、本商品の操作、測定による建物等への損傷についても弊社は一切責任を負いません。

地震、雷（誘導雷サージを含む）及び弊社の責任以外の火災、第三者による行為、その他の事故、お客様の故意または過失、誤用その他異常な条件下での使用により生じた損害に関して、弊社は一切責任を負いません。

本商品の使用または使用不能から生ずる付随的な損害（事業利益の損失、事業の中断など）に関して、弊社は一切責任を負いません。

保守点検の不備や、環境状況での動作未確認、取扱説明書の記載内容を守らない、もしくは記載のない条件での使用により生じた損害に関して、弊社は一切責任を負いません。

弊社が関与しない接続機器、ソフトウェアとの組み合わせによる誤動作などから生じた損害に関して、弊社は一切責任を負いません。

本商品に関し、いかなる場合も弊社の費用負担は、本商品の価格内とします。

目次

第1章	一般概要	
1.1	概要	3
1.2	特徴	3
1.3	付属品	
1.3.1	付属コード	4
1.3.2	付属収納ケース	5
1.3.3	その他	6
1.4	前面パネルの名称	7
1.5	製品仕様	
1.5.1	一般仕様	8
1.5.2	基本仕様	8
1.5.3	機能仕様	8
第2章	試験手順	
2.1	測定試験の前に・・・	
2.1.1	測定試験の重要事項	1 1
2.1.2	電力ケーブルに於ける絶縁抵抗の測定方式	1 1
2.1.3	電池チェック・指示の零値確認	1 2
2.2	E方式による絶縁抵抗測定試験方法	
2.2.1	試験準備	1 3
2.2.2	絶縁抵抗の測定	1 4
2.2.3	結線図	1 5
2.3	G方式による絶縁抵抗測定試験方法	
2.3.1	試験準備	1 7
2.3.2	絶縁抵抗の測定	1 8
2.3.3	結線図	1 9
第3章	保守	
	点検	2 3
	電池交換	2 3
第4章	付録	
4.1	測定方式	
4.1.1	G方式試験	2 7
4.1.2	E方式試験	2 8
4.1.3	参考図	2 8
4.2	参考資料	
4.2.1	高圧絶縁抵抗計による高圧ケーブル絶縁劣化診断 -	2 9

第5章 カスタマーサービス

校正試験

校正データ試験のご依頼 3 3

校正試験データ（試験成績書） 3 3

製品保証とアフターサービス

保証期間と保証内容 3 4

保証期間後のサービス（修理・校正） 3 4

一般修理のご依頼 3 4

総合修理のご依頼 3 4

修理保証期間 3 4

修理対応可能期間 3 4

第 1 章

一般概要

1.1 概要

電気設備の保守・点検において、受変電設備をはじめとする電気用機器は、省エネルギーの観点から近年より一層の高電圧、高容量化が進んでまいりました。

このような背景から、最近では絶縁抵抗計そのものも高電圧出力仕様の必要性が求められており、本製品はこの求めに対応して製品化されたコンパクトな汎用型の高電圧絶縁抵抗計です。

従来の 1000V 絶縁抵抗計では判明が難しい絶縁性能、劣化状態を 6000V の高電圧で測定することにより絶縁劣化や不良を的確に検出して、電気設備、機器における絶縁破壊等の事故を未然に防止できます。

1.2 特徴

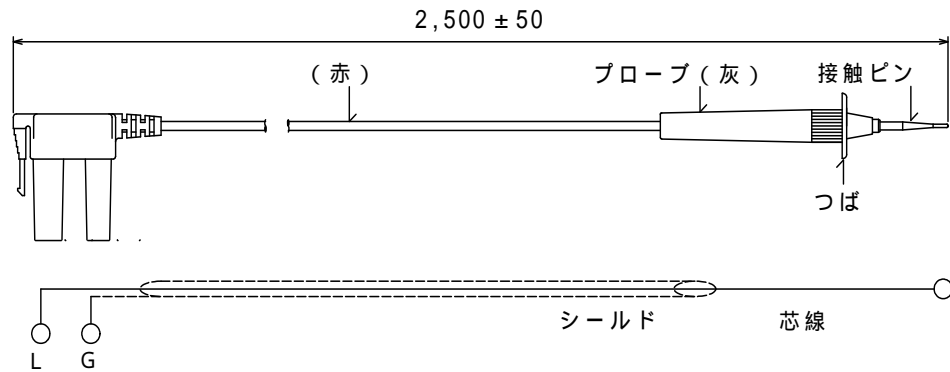
- 使用電源
電源は単三電池を使用しておりますので、お買い求めやすく経済的です。
- 絶縁抵抗測定範囲
測定範囲は 1M ~ 10000M (10G)と、ワイドタイプです。
- 測定方式
E 接地法 / G 接地法の測定方法に対応します。
- 安全機能、性能
 - ・ 被試験物の絶縁抵抗が低い場合には、試験電圧が垂下する特性となっています。
 - ・ 測定時の高電圧出力中は、ブザー音と表示灯で周囲に注意をうながします。
 - ・ 試験終了後の被試験物の充電電荷を自動的に放電する機能が内蔵されています。

1.3 付属品

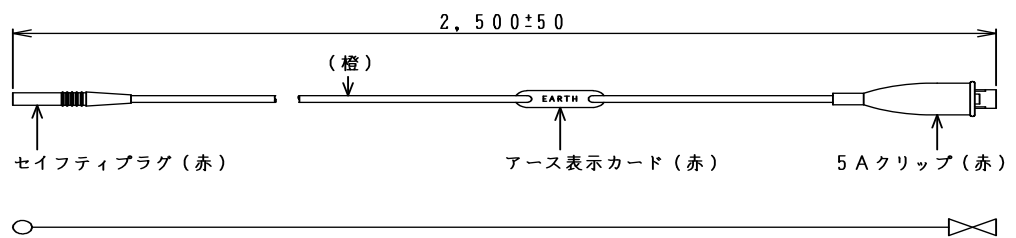
1.3.1 付属コード

製品名	長さ	本数
ラインコード	2.5 m	1
アースコード	2.5 m	1
ガードコード	2.5 m	1

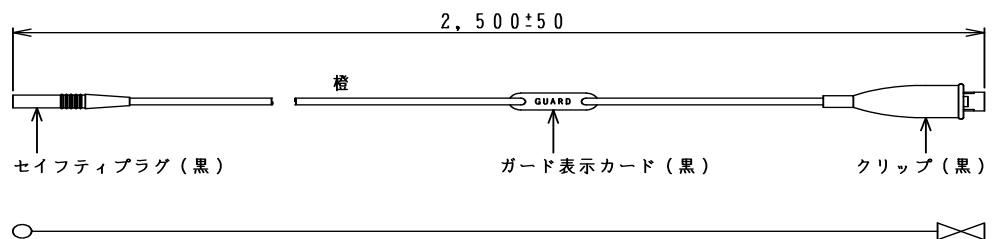
ラインコード



アースコード



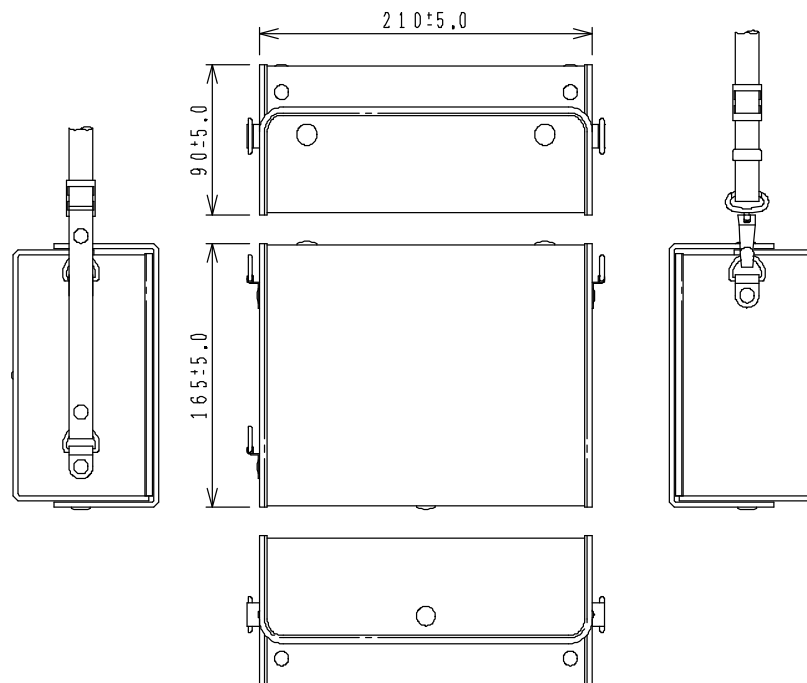
ガードコード



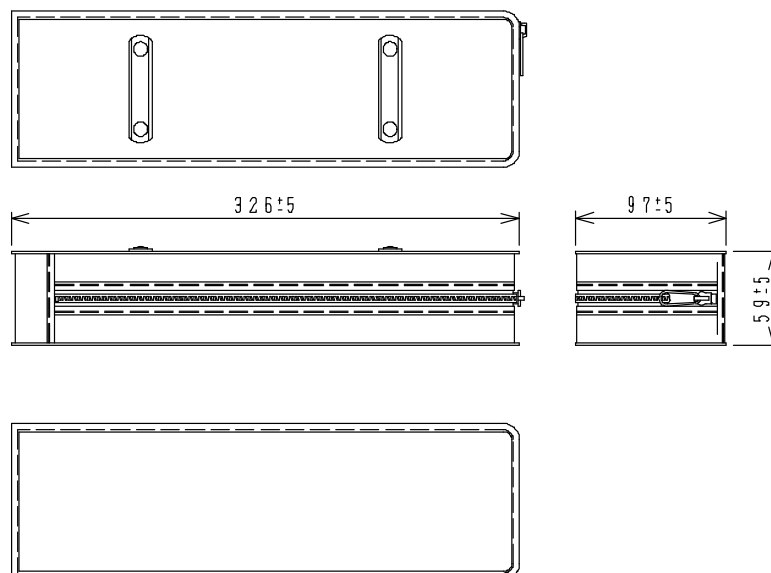
1.3.2 付属収納ケース

製品名	外形寸法	数
本体収納ケース	210(W) × 165(D) × 90(H)	1
コード収納ケース	326(W) × 97(D) × 59(H)	1

本体収納ケース



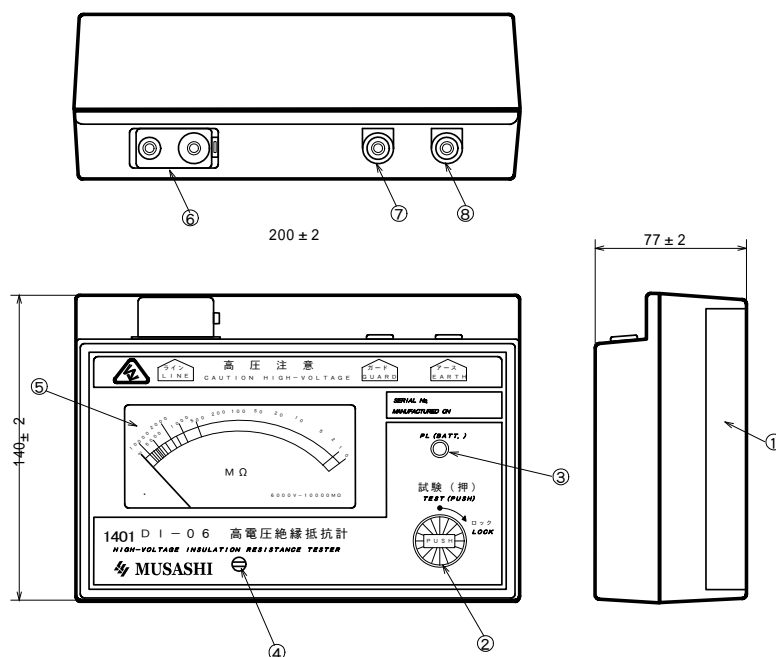
コード収納ケース



1.3.3 その他

製 品	本 数
電池 [R6P 単三乾電池]	8 本
取扱説明書	1 部
保証書	1 枚

1.4 前面パネルの名称



電池ケース

電池 [R6P 単三乾電池 8本内蔵] を収納します。

試験スイッチ

電源と試験を兼ねたプッシュスイッチ (ロック機構付き) **試験 / TEST** 押すことによって電源が “ ON ” 状態になり、試験電圧が出力されます。

PL表示灯

試験スイッチを押すことにより電子音が発せられると同時に、**PL (BATT.)** PL表示灯が点灯します。また、PL表示灯は、電池の消耗状態に応じて点灯及び点滅します。

点灯 (赤) ・ ・ ・ ・ ・ 試験可

点滅 (赤) ・ ・ ・ ・ ・ 試験不可 (電池消耗状態)

零調整器

指示計の指針を目盛板の 0 位目盛に正確に調整します。

指示計

絶縁抵抗計の目盛 0 ~ 10000 M ~ の絶縁抵抗値を指示します。

ライン端子

被試験物に接続する付属のラインコードを接続します。この端子より測定電圧 (高電圧) を出力します。

ガード端子

- ・ E接地測定方式では被試験物のシース上を流れる表面リーク電流を吸収します。付属のガードコードを接続します。(極湿状態及び汚損状態の激しい場合に使用します。)
- ・ G接地測定方式では **アース端子** となり、付属のガードコードを接続し、必ず接地します。

アース端子

- ・ E接地測定方式では試験時、付属のアースコードを接続し、必ず接地します。
- ・ G接地測定方式では **シールド(金属遮蔽層)端子** となり、付属のアースコードを接続し、**シールド(金属遮蔽層)** に接続します。

⚠ 注意

- ・ メーターカバーはアクリル樹脂で成形されているため、冬季の乾燥した時期には、静電気により帯電することがあります。
- ・ メーターの表面を触ると指針が振れる、ゼロ調整ができない等の症状がある場合は、帯電している可能性があるため、測定を行わないでください。
- ・ 製造時に帯電防止剤の塗布により予防処置をおこなっておりますが、経年的に帯電防止効果が薄れた場合に、静電気によりメーターが予期せぬ動作をすることがあります。その際には、帯電防止剤の塗布等の処置を行なってください。(詳しくは、P.23「保守」の項をご参照ください。)

1.5 製品仕様

1.5.1 一般仕様

使用環境	0~40、80% RH以下 ただし結露しないこと
絶縁抵抗	端間（回路）- ケース間 DC5000V 1000M 以上
絶縁耐圧	端間（回路）- ケース間 AC5000V 1 分間
外形寸法	約 200(W)×140(D)×77(H) mm
質量	約 1.1Kg [本体のみ]

1.5.2 基本仕様

電源	
使用電源	単三乾電池 R6P マンガン電池
公称電圧	DC12V (1.5V×8)
指示計	
指示方式	トートバンド方式アナログ表示
指示応答時間	中央表示およびゼロ表示において 3 秒以下
傾斜の影響	無限大（位）に於いて、前・後・左・右にそれぞれ 30° 傾斜の時、指示の変異は、水平位置から 0.8mm 以下
絶縁抵抗計定格	
定格測定電圧	DC6000V
有効最大表示値	10000M
測定範囲	
第一有効測定範囲	10M ~ 5000M
第二有効測定範囲	1M ~ 10M 未満 5000M 超え ~ 10000M
許容誤差	
第一有効測定範囲	指示値に於いて ±5%
第二有効測定範囲	指示値に於いて ±10%
無限大表示の偏位	目盛長さの 0.7% (0.6mm 以下) 0 表示に於ける当該表示からの偏位も同誤差範囲とする
測定端子電圧	
無負荷電圧	定格測定電圧の 110% (6600V) 以下
30M 負荷時	定格測定電圧の 100% (6000V) 以上

1.5.3 機能仕様

測定動作表示	
ブザー動作	試験スイッチ “ON” 時、電子ブザー 断続音動作
ランプ表示	試験スイッチ “ON” 時、PL 表示灯 (LED) 点灯表示
電池電圧確認	PL 表示灯 (LED) 点灯・点滅で電池電圧確認
測定可表示	電池電圧 8.4V 以上：PL 表示灯 (赤) 連続点灯表示
測定不可表示	電池電圧 8.4V 以下：PL 表示灯 (赤) 点滅点灯表示 (電池消耗)
負荷放電機能	
放電抵抗	約 5M
放電時間	約 60 秒 放電回路が機能する時間は固定されています。

第 2 章

試験手順

2.1 測定試験の前に・・・

高電圧絶縁抵抗測定試験の前に次項の「測定試験の重要事項」「電力ケーブルに於ける絶縁抵抗の測定方式」ならびに「電池チェック・指示の零値確認」を必ずお読みください。

2.1.1 測定試験の重要事項



警告

- ・ 本器を接地しないで使用した場合、感電事故等の重大事故につながり危険ですから必ず接地してください。本器はDC - 6 kVまで発生します。アースコードを、必ず使用し**確実に接地してください**。従って被試験物の一端は、接地されている必要があります。
- ・ 試験電圧印加の極性は、+側接地に設計されています。アース端子(筐体)を接地から外したり、アースコードとラインコードを**反対に接続**することは危険です。絶対に行わないでください。
- ・ 試験時には、広範囲に渡って高電圧を発生させる場合もあります。**部外者の侵入や接近**についても細心の注意をしてください。
試験終了後、負荷を短絡しても、静電容量等が大きいと電荷が復帰する場合がありますので**長時間短絡**しておくとお安全です。
- ・ 電池消耗(PL表示灯点滅)した場合、自動放電回路が正常に動作しないこともありますので、試験後(試験スイッチOFF)に負荷の充電電荷を必ず放電棒を用いて放電してください。
- ・ 常に**コードに傷等がないか**どうか点検してください。また、損傷のある場合は危険です。速やかに使用を中止してください。
- ・ 電圧出力中には、ラインコードのプローブの先端(接触ピン)を絶対に手など触れないでください。
- ・ 付属のコードは、確実に接続してください。
- ・ 試験中に、接続したコードを不用意に外したり、引っ張ったりしないように注意してください。



注意

- ・ 本器の測定試験時の発生電圧は、直流ですので交流用の検電器では反応しません。試験の前に、検電器の仕様を確認の上、直流検電器をご使用ください。

2.1.2 電力ケーブルに於ける絶縁抵抗の測定方式

高電圧絶縁抵抗計を用いる電力ケーブルの絶縁抵抗測定試験には、「E方式(アース接地)」と「G方式(ガード接地)」の2方式があります。

「E方式(アース接地)」・・・・・・・・

高圧ケーブル単体または高圧機器を含めた一括測定をする場合に適用します。

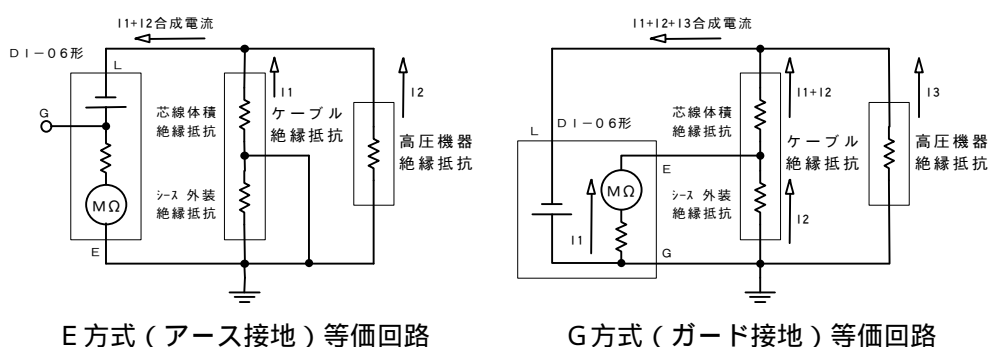
本書の測定試験方法の説明は、この「E方式(アース接地)」測定方式を基準にしています。

「G方式(ガード接地)」・・・・・・・・

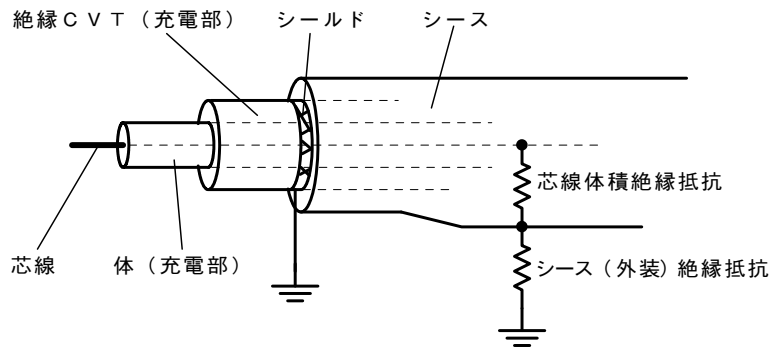
高圧ケーブルのヘッド及び端末を、接続された高圧機器類から外すことが出来ない場合に、高圧ケーブルの絶縁抵抗のみの測定に適用します。

詳しくは、「2.3 G方式による絶縁抵抗測定試験方法」17ページを参照してください。

測定試験接続における等価回路・・・・・・・・



ケーブル各部の名称と絶縁抵抗の区分・・・・・・・・



2.1.3 電池チェック・指示の零値確認

「電池チェック」と「指示計の零値指示確認」を下記の手順で行います。

本器の操作

手順	操作									
1	付属のアースコードをアース端子に接続した後、クリップ側を接地します。									
2	付属のラインコードをライン端子に接続し、プローブ先端をアースコードのクリップに接触（アース - ライン短絡状態）させます。									
3	<p>本器の試験スイッチを押します。 この状態の時に、PL「BATT」ランプの点灯により電池電圧の状態をチェック・判定をします。</p> <table border="1" style="margin-left: auto; margin-right: auto;"> <thead> <tr> <th>PL「BATT」ランプ</th> <th>測定試験使用</th> <th>判定</th> </tr> </thead> <tbody> <tr> <td>連続点灯</td> <td></td> <td>可</td> </tr> <tr> <td>点滅</td> <td></td> <td>不可</td> </tr> </tbody> </table>	PL「BATT」ランプ	測定試験使用	判定	連続点灯		可	点滅		不可
PL「BATT」ランプ	測定試験使用	判定								
連続点灯		可								
点滅		不可								
4	<p>同様に本器の試験スイッチを押した状態で、指示計の指針が零（0）値を指示していることを確認します。</p> <div style="border: 1px solid black; padding: 5px; margin-top: 10px;"> <p>⚠ 注意</p> <ul style="list-style-type: none"> ・ メーターカバーはアクリル樹脂で成形されているため、冬季の乾燥した時期には、静電気により帯電することがあります。 ・ メーターの表面を触ると指針が振れる、ゼロ調整ができない等の症状がある場合は、帯電している可能性があるため、測定を行わないでください。 ・ 製造時に帯電防止剤の塗布により予防処置をおこなっておりますが、経年的に帯電防止効果が薄れた場合に、静電気によりメーターが予期せぬ動作をすることがあります。その際には、帯電防止剤の塗布等の処置を行なってください。（詳しくは、P.23「保守」の項をご参照ください。） </div>									



警告

- ・ 本器を接地しないで使用した場合、感電事故等の重大事故につながり危険ですから必ず接地してください。

2.2 E方式による絶縁測定試験方法

測定試験の操作方法は「E方式(アース接地)測定方式」を基準に説明します。
 高圧ケーブル単体または高圧機器を含めた一括測定をする場合に適用します。

2.2.1 試験準備

被試験物の準備

手順	操作
1	高圧ケーブルの両端に接続されている機器等を取り外してください。(ケーブル単体試験時)

結線

手順	操作
1	図1～図4の結線図にしたがって配線してください。
2	アースコードを本体アース端子に接続し、クリップ側を確実に接地します。
3	<p>必要に応じてガードコードをガード端子に接続し、クリップ側を被試験物シース上高電圧部から20cm以上離れた場所に、1.6程度の錫引き銅線を巻き付け接続します。</p> <div style="border: 1px solid black; padding: 5px; margin-top: 10px;"> <p>NOTE: ガード端子の使用法</p> <ul style="list-style-type: none"> ガード端子は、被試験物(ケーブル)のシース上を流れる表面リーク電流を吸収する働きをします。よって、端末処理のされてないもの、極湿状態、及び、汚損状態の激しい被試験物の場合に使用します。 </div>
4	ラインコードを本体ライン端子に接続します。

2.2.2 絶縁抵抗の測定

絶縁抵抗測定

手順	操作
1	被試験物に残留電荷がないことを直流検電器等で確認し、グリップ先端を被試験物に接触させます。
2	試験スイッチを押します。 <div style="border: 1px solid black; padding: 2px; display: inline-block;">Pランプ点灯</div> <div style="border: 1px solid black; padding: 2px; display: inline-block;">電子ブザー音発生</div> <div style="border: 1px solid black; padding: 2px; display: inline-block;">測定試験電圧出力</div> スイッチをロック（ON 状態継続）する場合は、スイッチを押したまま右に押しボタンを固定します。
3	指示計の絶縁抵抗値を読み取ります。
4	絶縁抵抗測定後、試験スイッチを放して OFF 状態にします。 <div style="border: 1px solid black; padding: 2px; display: inline-block;">Pランプ消灯</div> <div style="border: 1px solid black; padding: 2px; display: inline-block;">電子ブザー音停止</div> <div style="border: 1px solid black; padding: 2px; display: inline-block;">測定試験電圧出力停止</div> スイッチがロック（ON 状態継続）の場合は、スイッチを押したまま左に押しボタンが押された状態を解除します。
5	試験終了後は、本器内部の放電回路が動作して、負荷に充電された電荷を放電します。 NOTE: <ul style="list-style-type: none"> 放電の状態は、指示計により確認することができます。なお、容量成分の大きい負荷は放電時間が長くなります。
6	本器の指示計の指示が 位状態（放電状態）であることを確認し、短絡接地金具で負荷の残留電荷を完全に放電させてからラインコードを外します。
7	アースコードのクリップおよびガードコード（巻き付け接続含む）を外します。 NOTE: <ul style="list-style-type: none"> 安全のためアースコードは最後に外します。



警告

- 試験スイッチを OFF にすると負荷放電回路が動作して、負荷に充電された電荷を放電します。負荷の電荷が十分放電されたことを直流検電器等で確認し、短絡接地器具により負荷の電荷を完全に放電してください。
- 検電器の操作、試験ケーブル及び短絡接地器具の取付、取り外しの際は、必ず高圧ゴム手袋等の絶縁用防護具を着用して作業を行ってください。

2.2.3 結線図

結線図

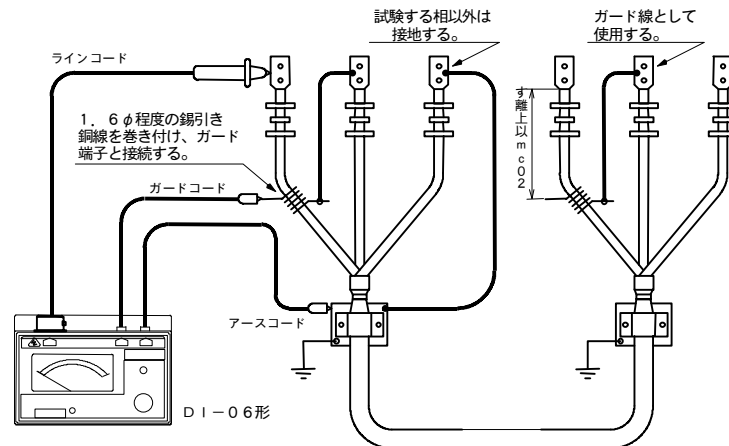


図1 一相のみ試験する場合(G端子コードを接続する場合)

結線図

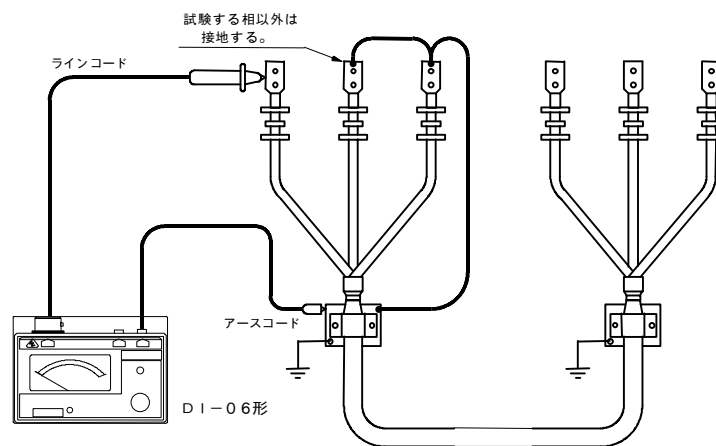


図2 一相のみ試験する場合(G端子コードを接続しない場合)

結線図

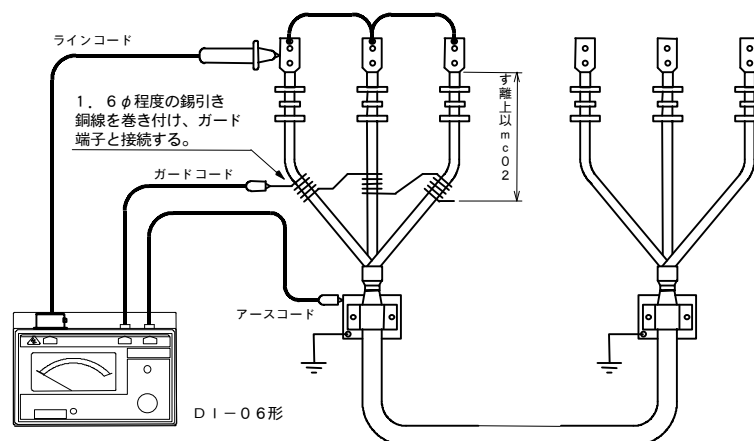


図3 三相一括試験の場合(G端子コードを接続する場合)

結線図

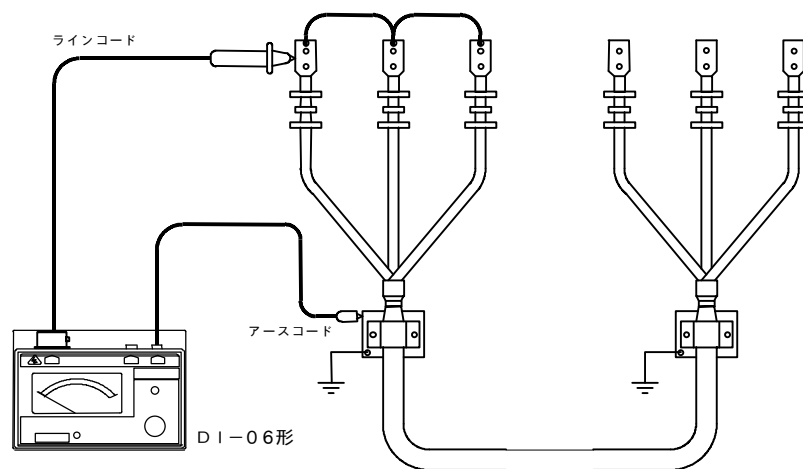


図4 三相一括試験の場合(G端子コードを接続しない場合)

2.3 G方式による絶縁抵抗測定試験方法

高圧ケーブルのヘッド及び端末を、接続された高圧機器類から外すことが出来ない場合に、高圧ケーブルの絶縁抵抗のみの測定に適用します。

2.3.1 試験準備

被試験物の準備	手順	操作
	1	高圧ケーブルに接続されている他の高圧機器のスイッチを全て開放してください。
2	端末用ブラケットに固定されている接地リード線の取り付けボルトを外します。	

結線	手順	操作
	1	図5の結線図にしたがって配線してください。

2.3.2 絶縁抵抗の測定

絶縁抵抗測定

手順	操作
1	ケーブルのシース絶縁抵抗値（遮へい層と大地間の絶縁抵抗値）を測定します。 この時 500V 又は 250V 定格の絶縁抵抗計を用いて絶縁抵抗が 1 MΩ 以上であることを確認します。
2	被試験物に残留電荷がないことを直流検電器等で確認し、グリップ先端を被試験物 D S 負荷側端子に接触させます。
3	試験スイッチを押します。 <div style="border: 1px solid black; padding: 2px; display: inline-block;">P Lランプ点灯</div> <div style="border: 1px solid black; padding: 2px; display: inline-block;">電子ブザー音発生</div> <div style="border: 1px solid black; padding: 2px; display: inline-block;">測定試験電圧出力</div> スイッチをロック（ON 状態継続）する場合は、スイッチを押したまま右に回しボタンを固定します。
4	指示計の絶縁抵抗値を読み取ります。
5	絶縁抵抗測定後、試験スイッチを放して OFF 状態にします。 <div style="border: 1px solid black; padding: 2px; display: inline-block;">P Lランプ消灯</div> <div style="border: 1px solid black; padding: 2px; display: inline-block;">電子ブザー音停止</div> <div style="border: 1px solid black; padding: 2px; display: inline-block;">測定試験電圧出力停止</div> スイッチがロック（ON 状態継続）の場合は、スイッチを押したまま左に回しボタンが押された状態を解除します。
6	試験終了後は本器内部の放電回路が動作し、負荷に充電された電荷を放電します。 <div style="border: 1px solid black; padding: 5px;"> NOTE: ・ 放電の状態は、指示計により確認することができます。なお、容量成分の大きい負荷は放電時間が長くなります。 </div>
7	本器の指示計の指示が 位状態（放電状態）であることを確認し、短絡接地金具で負荷の残留電荷を完全に放電させてからラインコードを外します。
8	アースコードのクリップおよびガードコードを外します。 <div style="border: 1px solid black; padding: 5px;"> NOTE: ・ 安全のためアースコードは最後に外します。 </div>



注意

- ・ G 端子接地方式により測定するには、シース絶縁抵抗値（遮へい層と大地間の絶縁抵抗値）が 1MΩ 以上であることが必要です。それより低い場合は測定の誤差が大きくなります。

$$\text{測定誤差} = \frac{1401 \text{ の検出抵抗 (10K } \Omega \text{)}}{\text{シース絶縁抵抗}} \times 100$$

シース絶縁抵抗が 1MΩ の時、測定誤差は 1% です。

接地リード線復元

手順	操作
1	試験のため外した接地リード線を端末用ブラケットに締め付け、しっかり固定されていることを確認します。
2	試験準備でスイッチを解放した全ての高圧機器を安全確認した後、完全に復旧させます。

2.3.3 結線図

結線図

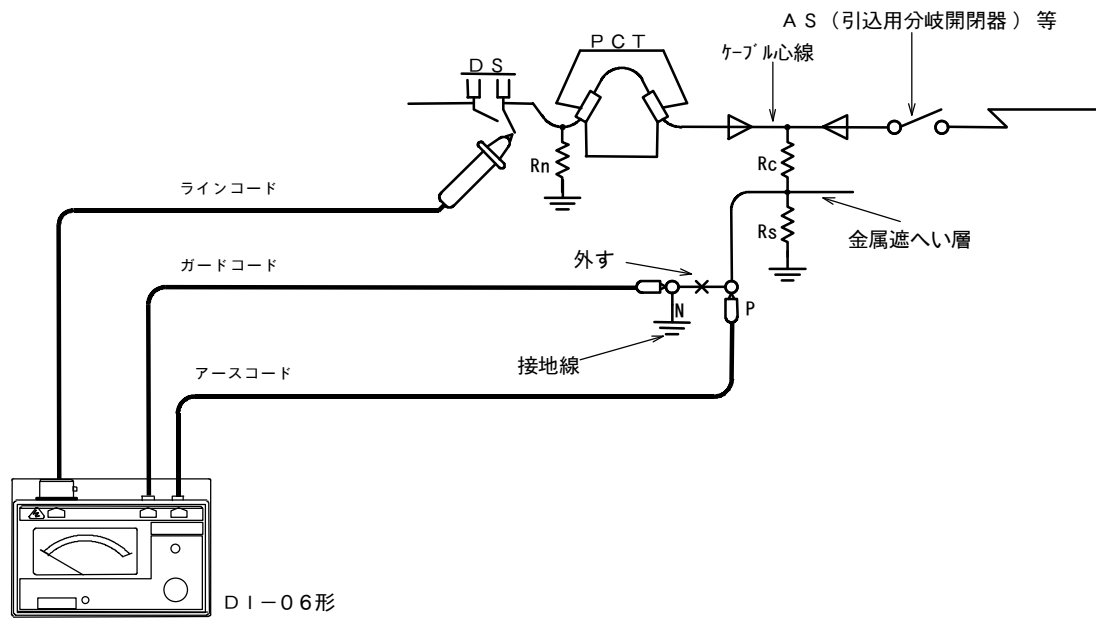


図5 遮へい層と大地間の絶縁抵抗測定

第 3 章

保 守

保 守

点 検

付属品の確認	付属品の章を参照し、付属品の有無を確認します。
構造の点検	操作パネルを点検し、部品（ネジ、ツマミ、ノブ、端子） ケースの変形が無い か調べます。 本体指示計器を点検し、ひび割れ、指針曲がり、破損が無い か調べます。 試験コードを点検し、亀裂、つぶし、断線が無い か調べます。 本体に電源を入れ、動作の確認を します。
メーターカバー のクリーニング について	本製品のメーターカバーには、帯電防止剤を塗布 していますので、清掃の際には乾いた布等で強く 擦らないでください。 静電気により帯電した場合は、市販の帯電防止剤 または、中性洗剤を柔らかい布等に少量含ませ 軽く拭いてください。 有機溶剤を含む洗剤は絶対に使用しないで ください。変形・変色の恐れがあります。

電池交換

手順	操作
1	本体下部の電池蓋を開けます。
2	古い電池を 8 本を取り外します。
3	電池ケース内に表示された電池挿入方向に従って、新品の単三乾電池を挿入 します。
4	電池挿入方向、極性が正しいことを確認してから電池ケースを本体に取付 ます。

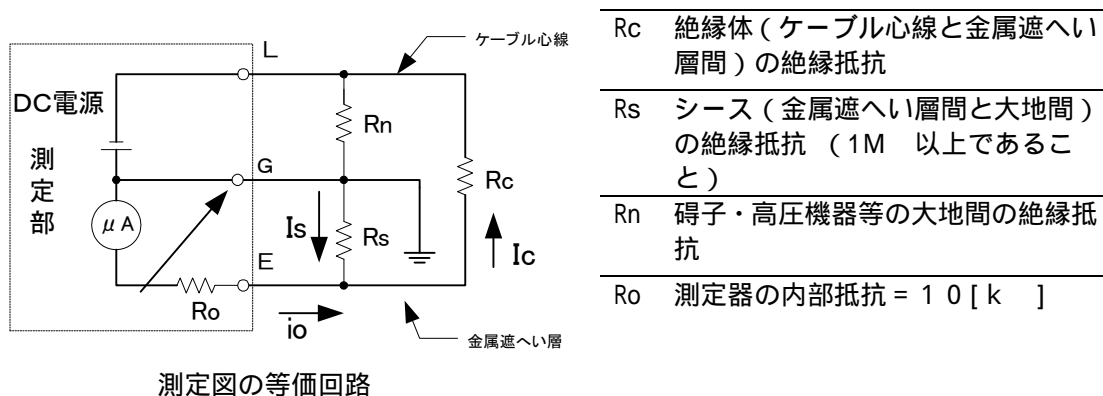
第 4 章 付 録

4.1 測定方式

E 端子接地方式の測定は、高圧ケーブル単体の場合に使用します。また、G 端子接地方式の測定は、高圧ケーブルに他の高圧機器を含む電路を一括して測定する場合に使用します。それぞれの方式を等価回路で説明します。

4.1.1 G 方式試験

G方式試験（ガード接地法による試験）



上図より、高圧機器を含む電路を一括して測定しても、高圧ケーブルだけの絶縁抵抗値を求めることが出来る理由を説明します。

$$I_o = I_c - I_s \dots\dots\dots (1)$$

$$I_o = \frac{R_s}{R_s + R_o} \times I_c = \frac{1}{1 + \frac{R_o}{R_s}} \times I_c \dots\dots\dots (2)$$

ここで、 I_o は $\frac{R_o}{R_s}$ に左右され、 $R_s = 1[M]$ とすると、

$$\frac{R_o}{R_s} = \frac{10[K]}{1[M]} = \frac{10,000}{1,000,000} = \frac{1}{100} = 0.01$$

(2) 式に代入して

$$I_o = \frac{1}{1 + \frac{R_o}{R_s}} \times I_c = \frac{1}{1 + 0.01} \times I_c$$

$$= \frac{1}{1.01} \times I_c = 0.99 \times I_c$$

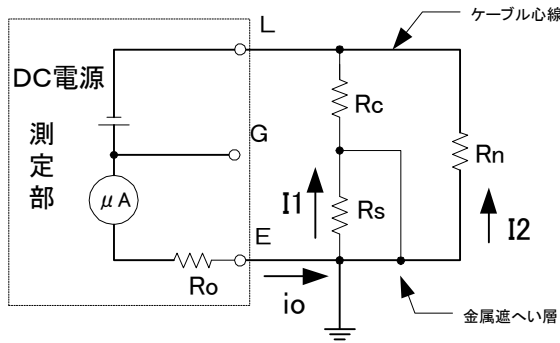
$$= 99[\%] \times I_c$$

つまり、シース絶縁抵抗が 1[M] 以上であれば、G 端子接地方式で測定しても 99[%] の精度で、十分本来の絶縁抵抗測定が出来ます。仮にシース絶縁抵抗が 1[M] 以下の 500[K] だった場合は、98[%] の精度になります。このことは、測定時に十分考慮しておかなければなりません。

すなわち、G 端子接地方式により測定する場合には、シース絶縁抵抗値が 1[M] 以上必要であるということです。ただし、精度を必要としない概算値を知るだけであれば G 端子接地方式でも測定できます。

4.1.2 E方式試験

E方式試験（アース接地法による試験）



Rc	絶縁体（ケーブル心線と金属遮へい層間）の絶縁抵抗
Rs	シース（金属遮へい層間と大地間）の絶縁抵抗（1M 以上であること）
Rn	碍子・高圧機器等の大地間の絶縁抵抗
Ro	測定器の内部抵抗 = 10 [k]

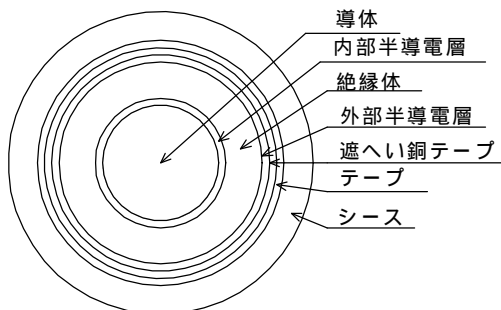
測定図の等価回路

E方式(アース接地法)測定等の等価回路

アース接地法の場合は、高圧機器（柱上気中開閉器等）の絶縁抵抗を流れる電流とケーブルを流れる電流の合成値を検出します。
 この場合は、ケーブルの両端に接続されている、高圧機器（柱上気中開閉器等）の機器絶縁抵抗に流れる電流の値が微少であれば問題はありません

4.1.3 参考図

参考図



高圧C Vケーブルの保守・点検指針 （社）日本電線工業会抜粋

4.2 参考資料

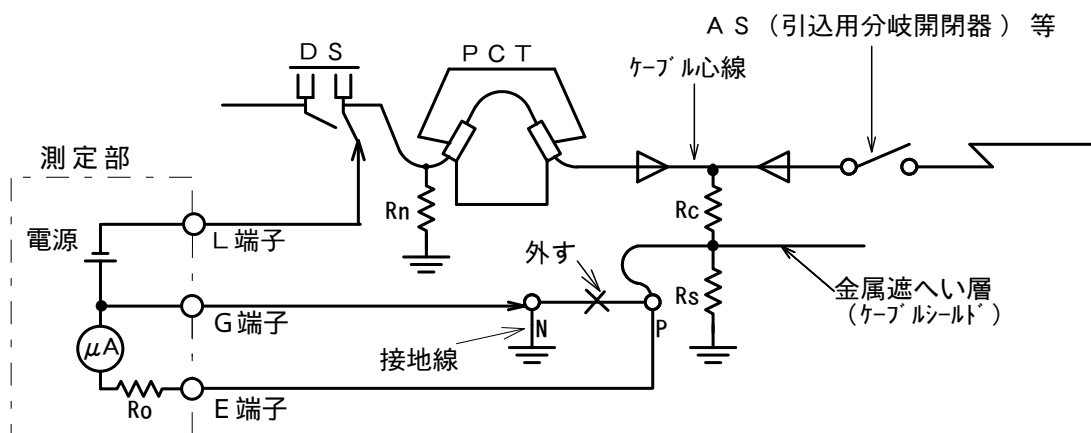
(社団法人)日本電気協会 高圧受電設備指針(付録5)
 高圧絶縁抵抗計による高圧ケーブル絶縁劣化診断方法抜粋

高圧ケーブルの絶縁劣化が原因で波及事故となることが多いので劣化状態を判定する方法が急務となり、活線状態で高圧ケーブルの劣化度合を判定する方法が開発され有効性が実証されつつある。活線状態のものは高価で実証中のため、一般に停電状態で簡単に実施されている高圧絶縁抵抗計を用いる方法について述べる。

4.2.1 高圧絶縁抵抗計による高圧ケーブル絶縁劣化診断方法

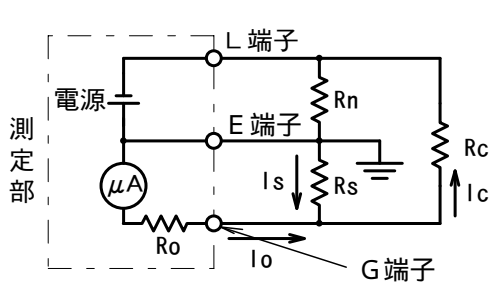
1. 測定方法

- (1) E端子接地方式は、高圧ケーブル単体の場合に適用する。
- (2) G端子接地方式は、高圧ケーブルに他の高圧機器を含む電路を一括して測定する場合に適用する。
- (3) 高圧絶縁抵抗計の電圧としては、5,000V又は、10,000Vが一般的である。



[注] E端子接地方式では、P-N間を短絡し、かつ、G-N間を開放する。

第1図 G端子接地方式による測定例



第2図 第1図の等価回路

Rc	絶縁体(ケーブル心線と金属遮へい層間)の絶縁抵抗
Rs	シース(金属遮へい層間と大地間)の絶縁抵抗(1M以上であること)
Rn	碍子・高圧機器等の大地間の絶縁抵抗
Ro	測定器の内部抵抗 = 10 [k]

第2図は、G端子接地方式の等価回路であるが、次式により高圧ケーブル絶縁体の絶縁抵抗を求めることができる。

$$I_o = I_c - I_s \dots\dots\dots (1)$$

$$I_o = \frac{R_s}{R_s + R_o} \times I_c = \frac{1}{1 + \frac{R_o}{R_s}} \times I_c \dots\dots\dots (2)$$

(2)式で $R_o = 10k$ 、 $R_s = 1M$ とすると $R_s > R_o$ となり、 $I_o = I_c$ となる。よって、測定部の読みが高圧ケーブル絶縁体の漏れ電流に等しくなる。

一般的に高圧ケーブルには、取引用計器用変成器（PCT）等、他の高圧機器が接続されている場合がほとんどであるため、第1図のG端子接地方式を適用する。

実務上現場における測定方法としては、最初にE端子接地方式により電路と大地間の絶縁抵抗値を測定する。例えば、高圧絶縁抵抗計の測定電圧が5,000Vで測定する場合には、測定値が5,000M以上の時は、この値をもって高圧ケーブルを含む高圧電路全体の絶縁抵抗値とし、5,000M未満の時は、高圧ケーブルの金属遮へい層の接地線を外し、G端子接地方式により再測定を行う。また、高圧絶縁抵抗計の測定電圧が10,000Vの場合は、絶縁抵抗値を10,000Mとする。

ただし、G端子接地方式により測定する場合には、金属遮へい層と大地間の絶縁抵抗値が1M以上であることが必要である。

2. 測定基準

測定電圧5,000Vあるいは、10,000Vのいずれにおいても、高圧ケーブルの絶縁劣化度の判定基準を設定することは、現段階において理論上及び測定実績から一律な結論を出すことは難しく、一つの目安としての標準的な値とせざるを得ない。

一般的には、直流漏れ電流法によるケーブルの絶縁劣化判定の必要条件として、10,000Vにおいて1μA（絶縁抵抗値10,000M）以下とされている。

したがって、測定電圧5,000Vの場合、漏れ電流1μAに相当する絶縁抵抗値は、5,000Mとなる。金属遮へい層と大地間との絶縁抵抗測定は、500V又は、250V絶縁抵抗計を使用し、その判定基準を1Mとする。

以上、一次判定基準をまとめると5,000Vで測定する場合は、第1表のようになる。

ケーブル		測定電圧 [V]	絶縁抵抗値 [M]	判定
絶縁体 (Rc)	CV	5,000	5,000 以上	良
			500 以上 ~ 5,000 未満	要注意
			500 未満	不良
	BN	5,000	500 以上	良
			100 以上 ~ 500 未満	要注意
			100 未満	不良
シース (Rs)	CV	500または250	1 以上	良
			1 未満	不良
	BN	500または250	0.05 以上	良
			0.05 未満	不良

[注] 高圧ケーブル (CV) の絶縁体 (Rc) の絶縁抵抗値が500M以上~5,000M未満となった場合には、直流耐圧試験等ケーブル絶縁劣化試験器あるいは製造者によるケーブル絶縁劣化診断を実施し、この結果により最終的な判断を行う。

第1表 高圧ケーブル絶縁抵抗の一次判定基準 (5,000Vで測定時)

また、測定電圧10,000Vで測定する場合には、絶縁抵抗値の変化を観察しながら徐々に電圧を上昇させて観察する。この際、漏れ電流の波形を記録すれば診断精度はさらに高まる。この場合の判定基準は、第2表のようになる。

ケーブル		測定電圧 [V]	絶縁抵抗値 [M]	判定
絶縁体 (Rc)	CV	10,000	10,000 以上	良
			1,000 以上 ~ 10,000 未満	要注意
			1,000 未満	不良
	BN	10,000	1,000 以上	良
			200 以上 ~ 1,000 未満	要注意
			200 未満	不良
シース (Rs)	CV	500または250	1 以上	良
			1 未満	不良
	BN	500または250	0.05 以上	良
			0.05 未満	不良

第2表 高圧ケーブル絶縁抵抗の一次判定基準 (10,000Vで測定時)

第5章

カスタマサービス

カスタマサービス

校正試験

校正データ試験 のご依頼

DI-06の試験成績書、校正証明書、トレーサビリティは、有償にて発行いたします。お買いあげの際にお申し出ください。アフターサービスに於ける校正データ試験のご依頼は、本器をお客様が校正試験にお出ししていただいた時の状態で測定器の標準器管理基準に基づき校正試験を行い試験成績書、校正証明書、トレーサビリティをお客様のご要望(試験成績書のみでも可)に合わせて有償で発行いたします。

校正証明書発行に関しては、試験器をご使用になられているお客様名が校正証明書に記載されますので代理店を経由される場合は、当社に伝わるようにご手配願います。

校正データ試験のご依頼時に点検し故障箇所があった場合は、修理・総合点検として校正データ試験とは別に追加の修理・総合点検のお見積もりをさせていただきご了承をいただいてから修理いたします。

本器の校正に関する試験は、本器をお買い求めの際にご購入された付属コード類も含めた試験になっています。校正試験を依頼される場合は、付属コード類を本体につけてご依頼ください。

校正試験データ (試験成績書)

校正試験データとして試験成績書は、6ヶ月間保管されますが原則として再発行致しません。修理において修理後の試験成績書が必要な場合は、修理ご依頼時にお申し付けください。修理完了して製品がお客様に御返却後の試験成績書のご要望には、応じかねますのでご了承ください。

校正データ試験を完了しました校正ご依頼製品には、「校正データ試験合格」シールが貼られています。

製品保証とアフターサービス

保証期間と保証内容	<p>納入品の保証期間は、お受け取り日（着荷日）から1年間といたします。（修理は除く）この期間中に、当社の責任による製造上及び、部品の原因に基づく故障を生じた場合は、無償にて修理を行います。ただし、天災及び取扱ミス（定格以外の入力、使い方や落下、浸水などによる外的要因の破損、使用・保管環境の劣悪など）による故障修理と校正・点検は、有償となります。また、この保証期間は日本国内においてのみ有効であり、製品が輸出された場合は、保証期間が無効となります。また、当社が納入しました機器のうち、当社以外の製造業者が製造した機器の保証期間は、本項に関わらず、該当機器の製造業者の責任条件によるものといたします。</p>
保証期間後のサービス(修理・校正)	<p>有償とさせていただきます。当社では、保証期間終了後でも高精度、高品質でご使用頂けるように万全のサービス体制を設けております。アフターサービス（修理・校正）のご依頼は、当社各営業所又は、ご購入された代理店に製品名、製品コード、故障・不具合状況をお書き添えの上ご依頼ください。修理ご依頼先が不明の時は、当社各営業所にお問い合わせください。</p>
一般修理のご依頼	<p>お客様からご指摘いただいた故障箇所を修理させていただきます。点検の際にご依頼を受けた修理品が仕様に記載された本来の性能を満足しているかチェックし、不具合があれば修理のお見積もりに加え修理させていただきます。（「修理・検査済」シールを貼ります。）</p>
総合修理のご依頼	<p>点検し故障箇所の修理を致します。点検の際にご依頼を受けた修理品が仕様に記載された本来の性能を満足しているか総合試験によるチェックを行い、不具合があれば修理させていただきます。さらに消耗部品や経年変化している部品に関して交換修理（オーバーホール）させていただきます。修理依頼時に総合試験をご希望される時は、「総合試験」をご指定ください。校正点検とは、異なりますので注意してください。（「総合試験合格」シールを貼ります）</p>
修理保証期間	<p>修理させていただいた箇所に関して、修理納入をさせていただいてから6ヶ月保証させていただきます。</p>
修理対応可能期間	<p>修理のご依頼にお応えできる期間は、基本的に同型式製品の生産中止後7年間となります。また、この期間内に於いても市販部品の製造中止等、部品供給の都合により修理のご依頼にお応え致しかねる場合もございますので、ご了承ください。</p>