



GCR-mini GR・DGR リレーテスト

取扱説明書

第18版



⚠ 注意

- ・ 本器はGR(地絡継電器)・DGR(高圧地絡方向継電器/ZPDタイプ)専用の試験器です。特別高圧用地絡方向継電器(EVT(GPT)タイプ)およびELB(漏電遮断器)、ELR(漏電継電器)の試験にはご使用になれません。
- ・ 本器を末永くご愛用いただくために、ご使用前にこの取扱説明書をよくお読みのうえ、正しい方法でご使用下さい。
尚、この取扱説明書は、必要なときにいつでも取り出せるように大切に保存して下さい



安全にご使用いただくために

ご注意




- ・ この取扱説明書をよくお読みになり、内容を理解してからご使用ください。
- ・ 本書は、再発行致しませんので、大切に保管してください。
- ・ 製品の本来の使用法及び、取扱説明書に規定した方法以外での使い方に対しては、安全性の保証はできません。
- ・ 取扱説明書に記載された内容は、製品の性能、機能向上などによって将来予告なしに変更することがあります。
- ・ 取扱説明書に記載された絵、図は、実際のものとは異なる場合があります。また一部省略したり、抽象化して表現している場合があります。
- ・ 取扱説明書の内容に関して万全を期していますが、不審な点や誤り記載漏れなどにお気づきの時は、技術サービスまでご連絡ください。
- ・ 取扱説明書の全部または、一部を無断で転載、複製することを禁止します。
- ・ カスタマーサービスをよくお読みください。(最終ページ)

使用している表示と絵記号の意味

■ 警告表示の意味

	警告	警告表示とは、ある状況または操作が死亡を引き起こす危険性があることを警告するために使用されます。
	注意	注意表示とは、ある状況または操作が機械、そのデータ、他の機器、財産に害を及ぼす危険性があることを注意するために使用されます。
NOTE		注記表示とは、特定の情報に注意を喚起するために使用されます。

■ 絵記号の意味

	警告、注意を促す記号です。
	禁止事項を示す記号です。
	必ず実行しなければならない行為を示す記号です。

安全上のご注意 必ずお守りください



警告

感電や人的傷害を避けるため、以下の注意事項を厳守してください。



禁止

取扱い説明書の仕様・定格を確認の上、定格値を超えてのご使用は避けてください。使用者への危害や損害また製品の故障につながります。



強制

接続ケーブル等（電源コードを含む）は使用する前に必ず点検（断線、接触不良、被覆の破れ等）してください。点検して異常のある場合は、絶対に使用しないでください。

使用者への危害や損害また製品の故障につながります。



禁止

本器を結露状態または水滴のかかる所で使用しないでください。故障の原因となります。また製品の性能が保証されません。



強制

本器と被試験物とを接続する場合は必ず、被試験物が活動状態か停電している状態かを検電器等で確認してから接続してください。

感電の原因となる場合があります。



分解禁止

カバーをあけたり、改造したりしないでください。製品の性能が保証されません。



強制

設置、計測中に電源ブレーカーが切れた場合、切れた原因を明確にして、その原因を取り除いてから試験を再開してください。

そのまま行くと火災・感電の原因となります。



アース線接続

被試験物にEARTH（アース）端子がある場合、必ず接地してください。

感電の原因となる場合があります。



禁止

接続する時、電気知識を有する専門の人が行ってください。

専門の知識や技術がない方が行くと危害や損害を起こす原因となる場合があります。



強制

活線状態における継電器試験(単体試験)では、試験前の準備段階から試験終了に至るまで大変危険な作業を伴います。高電圧活線作業のため、活線警報器(充電部近接時の警報)や検電器(高圧・低圧)、ヘルメット、高圧ゴム手袋を装備し安全確認作業をしてください。

安全上のご注意 必ずお守りください**注意**

本器または被試験装置の損傷を防ぐため、記載事項を守ってください。

**禁止**

落下させたり、堅いものにぶつけないでください。
製品の性能が保証されません。故障の原因になります。

**禁止**

本器の清掃には、薬品（シンナー、アセトン等）を使用しないでください。
カバーの変色、変形を起こす原因となります。

**強制**

接続ケーブルの取り外しは、コード自体を引っ張らずにロックを緩めてからコネクタ部を持って外してください。
コード自体を引っ張るとコードに傷がつき、誤動作、感電の原因となる場合があります。

**禁止**

発電機を使用する場合は、本器の定格に合わせて余裕のある発電機をご使用ください。
発電機の選定は、電圧変動、周波数変動、波形歪みの少ないものにしてください。
本器の消費電力は最大約200VAですが、補助電源出力を含めると最大約700VAとなります。安定した試験を行なうために、定格容量900VA以上の発電機を使用してください。

**禁止**

保管は、60℃以上の高温の所または、-20℃以下の低温の所及び、多湿な所をさけてください。また直射日光の当たる所もさけてください。
故障の原因となります。

**禁止**

ゆるいコンセントに電源コードを差し込んで運転しないでください。
製品の性能が保証されません。

**禁止**

電工ドラムから電源をとる場合、コードの長さ（距離）に注意してください。
製品の性能が保証されません。
距離が長いと電圧降下を起こし、所定の電圧(AC90V~110V)が得られず試験が出来ないことがあります。電線の太さ2.0mm²長さ30m以内を推奨します。

製品の開梱

本器到着時の点検

本器がお手元に届きましたら、輸送中において異常または破損や紛失物がないか点検してからご使用ください。
万一、損傷等の異常がある場合には、お手数ですが弊社最寄りの支店・営業所またはお買い求めの取扱店へご連絡ください。

製品の開梱

次の手順で開梱してください。

手 順	作 業
1	梱包箱内の書類等を取り出してください。
2	製品を梱包箱から注意しながら取り出してください。
3	梱包箱内の全ての付属品を取り出し、標準装備の付属品が全て含まれていることをご確認ください。

免責事項について

- 本商品は、電圧、電流を出力、計測をする製品で、電気配線、電気機器、電気設備などの試験、測定器です。試験、測定に関わる専門的電気知識及び技能を持たない作業者の誤った測定による感電事故、被測定物の破損などについては弊社では一切責任を負いかねます。
本商品により測定、試験を行う作業には、労働安全衛生法 第6章 第59条、第60条及び第60条の2に定められた安全衛生教育を実施してください。
- 本商品は各種の電気配線、電気機器、電気設備などの試験、測定に使用するもので、電気配線、電気機器、電気設備などの特性を改善したり、劣化を防止するものではありません。被試験物、被測定物に万一発生した破壊事故、人身事故、火災事故、災害事故、環境破壊事故などによる事故損害については責任を負いかねます。
- 本商品の操作、測定における事故で発生した怪我、損害について弊社は一切責任を負いません。また、本商品の操作、測定による建物等への損傷についても弊社は一切責任を負いません。
- 地震、雷（誘導雷サージを含む）及び弊社の責任以外の火災、第三者による行為、その他の事故、お客様の故意または過失、誤用その他異常な条件下での使用により生じた損害に関して、弊社は一切責任を負いません。
- 本商品の使用または使用不能から生ずる付随的な損害（事業利益の損失、事業の中断など）に関して、弊社は一切責任を負いません。
- 保守点検の不備や、環境状況での動作未確認、取扱説明書の記載内容を守らない、もしくは記載のない条件での使用により生じた損害に関して、弊社は一切責任を負いません。
- 弊社が関与しない接続機器、ソフトウェアとの組み合わせによる誤動作などから生じた損害に関して、弊社は一切責任を負いません。
- 本商品に関し、いかなる場合も弊社の費用負担は、本商品の価格内とします。

目次

第1章	一般概要		
1.1	概要	_____	3
1.2	特長	_____	3
1.3	付属品		
1.3.1	付属コード	_____	4
1.3.2	その他	_____	5
1.4	各部の名称及び機能	_____	6
1.5	製品仕様		
1.5.1	一般仕様	_____	7
1.5.2	基本仕様	_____	7
1.5.3	機能仕様	_____	9
第2章	基本機能		
2.1	各部の基本機能	_____	13
2.2	表示内容の説明	_____	17
2.3	エラー表示	_____	18
第3章	試験手順		
3.1	試験を始める前に	_____	21
3.2	地絡継電器試験		
3.2.1	試験準備	_____	22
3.2.2	地絡継電器の動作電流値試験	_____	24
3.2.3	地絡継電器の動作時間試験	_____	25
3.2.4	地絡継電器の慣性特性試験	_____	26
3.2.5	地絡継電器のCB連動試験	_____	27
3.3	地絡方向継電器試験		
3.3.1	試験準備	_____	29
3.3.2	地絡方向継電器の動作電流値試験	_____	31
3.3.3	地絡方向継電器の動作電圧値試験	_____	32
3.3.4	地絡方向継電器の動作時間試験	_____	33
3.3.5	地絡方向継電器の慣性特性試験	_____	34
3.3.6	地絡方向継電器の位相特性試験	_____	35
3.3.7	地絡方向継電器のCB連動試験	_____	36

3.4	地絡過電圧継電器試験（ZPDタイプ）	
3.4.1	試験準備	38
3.4.2	地絡過電圧継電器（ZPDタイプ）の動作値誤差試験	40
3.4.3	地絡過電圧継電器（ZPDタイプ）の動作時間試験	41
3.4.4	地絡過電圧継電器（ZPDタイプ）の復帰値試験	42
3.4.5	地絡過電圧継電器（ZPDタイプ）のCB連動試験	43
3.5	地絡過電圧継電器試験（EVTタイプ）	
3.5.1	試験準備	46
3.5.2	地絡過電圧継電器（EVTタイプ）の動作値誤差試験	48
3.5.3	地絡過電圧継電器（EVTタイプ）の動作時間試験	49
3.5.4	地絡過電圧継電器（EVTタイプ）の復帰値試験	50
3.5.5	地絡過電圧継電器（EVTタイプ）のCB連動試験	51
第4章	付録	
4.1	試験規格	
4.1.1	高圧地絡継電器試験の規格	57
4.1.2	高圧地絡方向継電器試験の規格	57
4.2	試験結線例	59
4.3	トラブルシューティング	
4.3.1	Q & A	64
4.4	電流出力特性	
4.4.1	0.5Aレンジ	66
4.4.2	2.5Aレンジ	66
4.5	VSFケーブルの導体抵抗特性	67
第5章	保守 点検	
	付属品の確認	71
	構造の点検	71
第6章	カスタマーサービス	
	校正試験	
	校正データ試験のご依頼	75
	校正試験データ（試験成績書）	75
	製品保証とアフターサービス	
	保証期間と保証内容	76
	保証期間後のサービス（修理・校正）	76
	一般修理のご依頼	76
	総合修理のご依頼	76
	修理保証期間	76
	修理対応可能期間	76

第 1 章

一般概要

1.1 概要

「GCR-mini GR・DGRリレーテスタ」（以下本器という）は、従来のGCR試験だけでなく、高圧受電設備における地絡方向継電器（DGR/ZPDタイプ）の動作試験を簡単な操作で効率よく短時間を実現する操作性に優れた専用試験器です。

超小型・軽量の構造ながら試験出力は定電圧・定電流で無歪波形の高性能、最新デジタル技術を駆使した特殊アンプ回路を搭載して、従来の大型機種と同等のパワー出力を実現しています。

1.2 特長

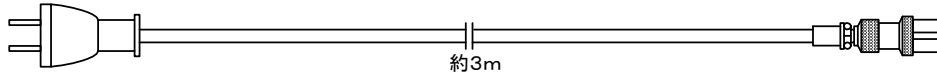
- 最大出力電流 2.5A／最大出力電圧 1000V／電流・電圧位相 $\pm 180^\circ$ リニア可変
- AC100V を継電器に供給する補助電源出力装備
- 継電器の動作を自動判定
内蔵のマイクロコンピュータが継電器の接点動作を自動判定
- 無歪波形の出力
発電機の電源波形に影響されることなく、無歪正弦波形の電圧および電流を出力
- 出力周波数
電源周波数と同期した出力周波数と、50Hz および 60Hz の 3 種類の中から任意に選択設定
- 電圧／電流設定機能
継電器に直接電圧電流を印加しない状態で、試験出力の電圧電流を設定する機能を標準装備
- 総合コネクタ
試験結線が短時間で行える便利な総合コネクタを標準装備、PAS引き外しコイル断線警報付き SOGにも対応
- 慣性特性試験に完全対応
電流出力にはゼロクロス・スタート方式を採用し出力時間 50ms にて慣性特性試験を自動化
- 安全設計
 - ・ 補助電源出力には安全な 5A サーキットプロテクタを装備し出力の短絡を保護
 - ・ 試験コードは総合端子コードに集約し、先端クリップとリード線を色分けすることにより、現場での結線作業効率が向上
 - ・ エラー検出機能を搭載し、異常時にはブザー音および画面表示で警告通知
 - ① 1100V 以上の出力電圧を検出した時に電圧値が点滅（過電圧警告）
 - ② 2750mA 以上の出力電流を検出した時に電流値が点滅（過電流警告）
 - ③ 出力電圧が設定値に対して 90%以下の時に電圧値と V 表示が点滅（電圧過負荷警告）
 - ④ 出力電流が設定値に対して 10%以下の時に電流値と mA 表示が点滅（電流開放警告）
 - ⑤ 電圧出力に 30V 以上の外部電圧が印加された時に電圧、電流表示が点滅（逆電圧警告）
 - ⑥ 内部回路異常時に全ての設定値が点滅（試験器異常）
 - ・ 試験コードのクリップ部に絶縁クリップを採用し、結線時のショートや感電事故を防止

1.3 付属品

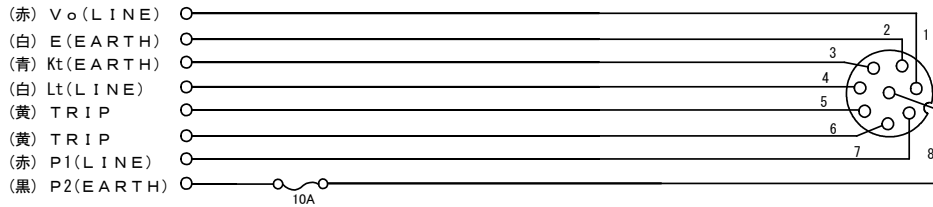
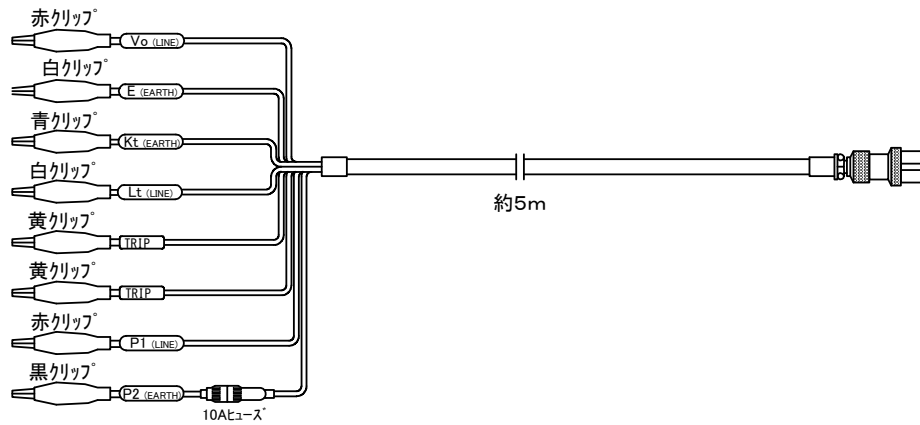
1.3.1 付属コード

品名	長さ	数量
電源コード	3 m	1本
総合端子コード	5 m	1本
アースコード	5 m	1本

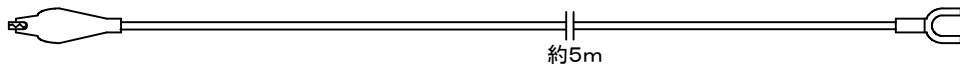
電源コード



総合端子コード



アースコード

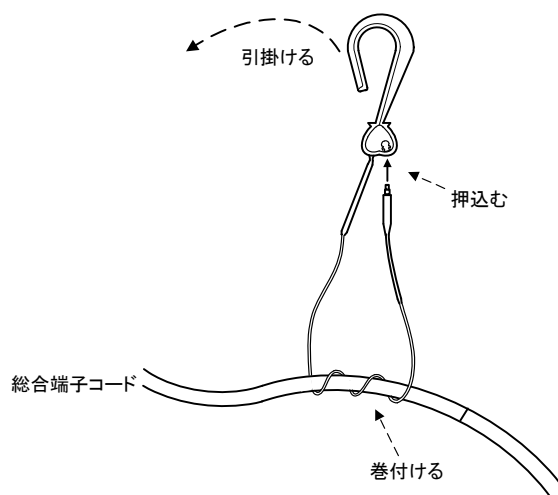


1.3.2 その他

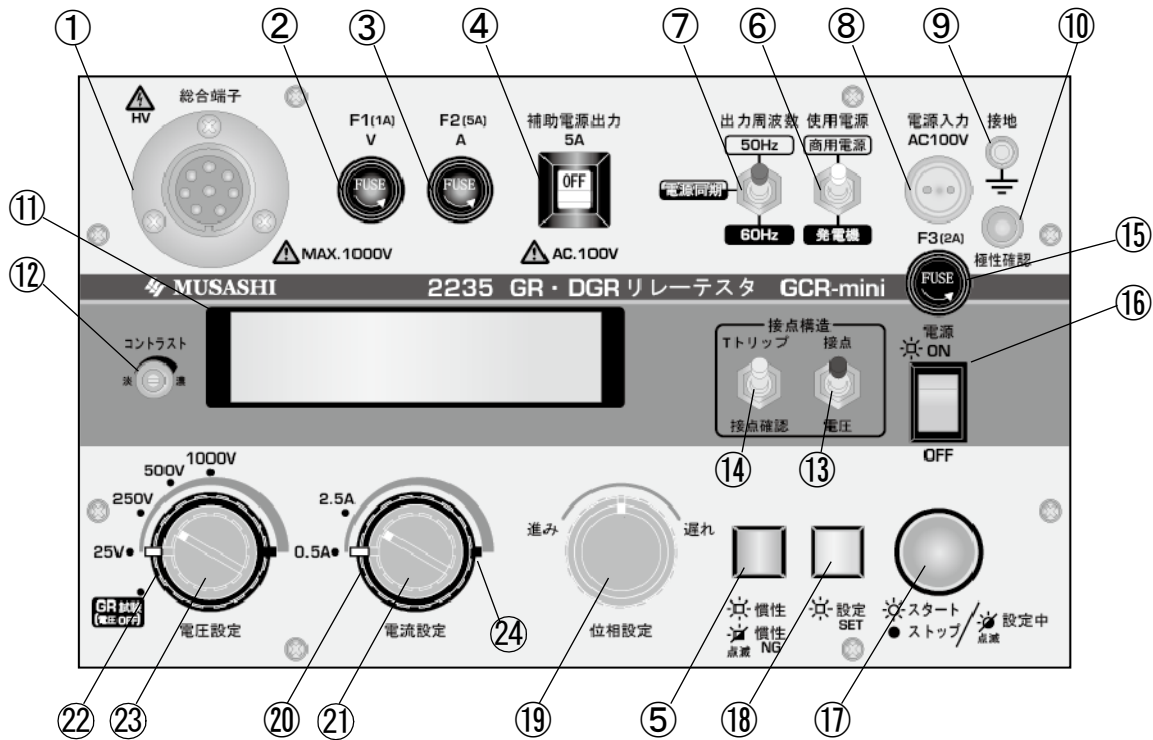
品名	数量
電源ヒューズ (2 A)	1 本
電流保護ヒューズ (5 A)	1 本
電圧保護ヒューズ (1 A)	1 本
補助電源ヒューズ (10 A) ※補助電源コード用	1 本
コード収納ケース	1 個
肩掛けベルト	1 本
フックロック※	2 個
取扱説明書 (合格証付)	1 部
保証書	1 部

※ フックロックについて

付属のフックロックを総合端子コードに巻き付け、フック部分を分電盤等に引掛けることにより総合端子コードの自重による先端クリップの脱落を防止できますので必要に応じてご利用ください。



1.4 各部の名称及び機能



- | | |
|-------------------|--|
| ① 総合端子コネクタ | 全要素を入出力する総合端子コネクタです。 |
| ② 電圧保護ヒューズ (F1) | 電圧出力保護用のヒューズです。(1A) |
| ③ 電流保護ヒューズ (F2) | 電流出力保護用のヒューズです。(5A) |
| ④ 補助電源出力スイッチ | 補助電源出力をON/OFFするスイッチです。(5A ブレーカー) |
| ⑤ 慣性スイッチ | 慣性試験を選択設定するスイッチです。 |
| ⑥ 電源切換スイッチ | 発電機または商用電源で使用電源を切替えるスイッチです。 |
| ⑦ 周波数切換スイッチ | 出力周波数を切替えるスイッチです。 |
| ⑧ 電源コネクタ | 電源入力コネクタです。 |
| ⑨ 接地端子 | 本器の接地端子です。アースコードを接続します。 |
| ⑩ 極性確認ランプ | 本器の電源極性が正しいことを確認するためのランプです。 |
| ⑪ LCD表示器 | 各要素の出力値等を表示します。 |
| ⑫ コントラストつまみ | LCD表示器の文字濃度を調節するつまみです。 |
| ⑬ 接点/電圧切換スイッチ | 継電器のトリップ動作出力信号に合わせて切替えるスイッチです。 |
| ⑭ トリップ/接点確認切換スイッチ | 継電器試験時に動作確認のみとするか、動作後に出力(カウント)を停止するかを切替えるスイッチです。 |
| ⑮ 電源ヒューズ (F3) | 電源回路保護用のヒューズです。(2A) |
| ⑯ 電源スイッチ | 本器の電源をON/OFFするスイッチです。 |
| ⑰ スタート/ストップスイッチ | 試験を開始/停止するスイッチです。 |
| ⑱ 設定スイッチ | 電圧/電流/位相出力を、設定するスイッチです。 |
| ⑲ 位相設定調整つまみ | 電圧要素と電流要素の位相角設定を調整するつまみです。 |
| ⑳ 電流レンジ切換スイッチ | 電流レンジを切替えるスイッチです。 |
| ㉑ 電流設定調整つまみ (灰) | 電流要素の出力値を調整するつまみです。 |
| ㉒ 電圧レンジ切換スイッチ | 電圧レンジを切替えるスイッチです。 |
| ㉓ 電圧設定調整つまみ (灰) | 電圧要素の出力値を調整するつまみです。 |
| ㉔ ブザー | 本器内蔵のブザーです。 |

1.5 製品仕様

1.5.1 一般仕様

使用環境	0~40℃、80% RH 以下 ただし結露しないこと
保存環境	-10~60℃ 80% RH 以下
耐電圧	電圧出カ-ケース間 AC1000V 1分間
	トリップ-ケース間 AC1000V 1分間
	電流出カ-ケース間 AC500V 1分間
絶縁抵抗 適合規格	出力端子-ケース間 AC500V 10MΩ 以上
	地絡継電器 JIS C4601 (高圧受電用地絡継電器)
	地絡方向継電器 JIS C4609 (高圧受電用地絡方向継電装置)
外形寸法	約 290 (W) × 180 (D) × 220 (H) mm 各±10mm 但し突起物を除く
質量	約 5.8kg

1.5.2 基本仕様

電源	AC100V±10%	1φ 50/60Hz															
消費電力	約 200VA 以下	補助電源は含まない															
種類	商用電源/発電機	スイッチにより切換え設定															
補助電源	AC100V±10%	500VA															
電流出力	AC 2mA~2.5A																
出力範囲																	
出力容量	<table border="1"> <thead> <tr> <th>レンジ位置</th> <th>容量</th> <th>定格負担抵抗</th> </tr> </thead> <tbody> <tr> <td>0.5A</td> <td>約 0.25 VA</td> <td>1Ω</td> </tr> <tr> <td>2.5A</td> <td>約 6.25 VA</td> <td>1Ω</td> </tr> </tbody> </table>		レンジ位置	容量	定格負担抵抗	0.5A	約 0.25 VA	1Ω	2.5A	約 6.25 VA	1Ω						
レンジ位置	容量	定格負担抵抗															
0.5A	約 0.25 VA	1Ω															
2.5A	約 6.25 VA	1Ω															
出力安定度	0.5A (500mA) レンジ	±1mA															
	2.5A (2500mA) レンジ	±3mA															
歪み率	純抵抗負荷時	各レンジ約 1%															
	出力短絡時	各レンジ約 1.5%															
オーバーシュート	5%以下	各レンジ出力値に対して															
連続出力時間	30分																
電圧出力	AC 1.0~1000V																
出力範囲																	
出力容量	<table border="1"> <thead> <tr> <th>レンジ位置</th> <th>容量</th> <th>定格負荷</th> </tr> </thead> <tbody> <tr> <td>25V</td> <td>約 0.375 VA</td> <td>15mA</td> </tr> <tr> <td>250V</td> <td>約 3.75 VA</td> <td>15mA</td> </tr> <tr> <td>500V</td> <td>約 7.5 VA</td> <td>15mA</td> </tr> <tr> <td>1000V</td> <td>約 15 VA</td> <td>15mA</td> </tr> </tbody> </table>		レンジ位置	容量	定格負荷	25V	約 0.375 VA	15mA	250V	約 3.75 VA	15mA	500V	約 7.5 VA	15mA	1000V	約 15 VA	15mA
レンジ位置	容量	定格負荷															
25V	約 0.375 VA	15mA															
250V	約 3.75 VA	15mA															
500V	約 7.5 VA	15mA															
1000V	約 15 VA	15mA															
出力安定度	25V レンジ	±0.1V															
	250V/500V/1000V レンジ	±1V															
歪み率	純抵抗負荷時	各レンジ約 1%															
オーバーシュート	5%以下	各レンジ出力値に対して															
連続出力時間	30分																
表示器	LCD表示器 5×7ドット 16桁 2行																
表示器の種類	電圧表示 : 試験設定・試験出力値																
表示項目	電流表示 : 試験設定・試験出力値																
	位相角表示 : 試験設定角度																
	時間表示 : 動作時間																
表示器バックアップ時間	約 60秒	電源投入後 60秒経過より															

電圧表示計測方式
計測仕様

実効値検出の実効値表示方式

出力レンジ	表示範囲	分解能
GR 試験	-----	—
25V	0.0~26.0V 以上	0.1V
250V	0~260 V 以上	1V
500V	0~520 V 以上	1V
1000V	0~1050V 以上	1~2V

表示精度
精度保証範囲

±1.0% rdg ±3dgt	(23°C±5°C 65%RH において)
25V レンジ	2.5~25.0V
250V レンジ	20~250V
500V レンジ	50~500V
1000V レンジ	100~1000V

電流表示計測方式
計測仕様

実効値検出の実効値表示方式

出力レンジ	表示範囲	分解能
0.5A (500mA)	0~525 mA 以上	1 mA
2.5A (2500mA)	0~2600mA 以上	1~2mA

表示精度
精度保証範囲

±1.0% rdg ±3dgt	(23°C±5°C 65%RH において)
0.5A (500mA) レンジ	10~500mA
2.5A (2500mA) レンジ	50~2500mA

位相表示表示範囲
分解能
表示精度

進み+190° ~遅れ-190°	
1°	
±3° 以内	(23°C±5°C 65%RH において)

カウンタ表示範囲
分解能
表示精度

0-99999ms	
1ms	
±10 ms rdg ±2dgt	(23°C±5°C 65%RH において)

トリップ

A/b (AUTO)

入力インピーダンス
検出電圧
検出電流
誤入力保護

約 15kΩ	
約 DC140V	入力電源 AC100V 時
約 9.0mA	
AC200V	1 分間耐電圧

AC, DCV

入力インピーダンス

約 400Ω	DC75V 未満
約 15kΩ	DC75V 以上

入力範囲／有電圧検出／
無電圧検出／不確定領域

入力	入力範囲	有電圧検出	無電圧検出	不確定領域
AC	0~120V	40V 以上	9V 以下	10~39V
DC	0~150V	45V 以上	9V 以下	10~44V

1.5.3 機能仕様

ブザー

電源投入時/電源遮断時	ピピッ	電源投入時及び停電検出による電源遮断時
エラー発生時	ピーピー	エラー検出による出力保護機能動作時
出力中切換操作時	ピッ	出力中に各スイッチ操作を行った時
保護継電器動作時	ピピッ	トリップ動作時
接点確認時	ピ——	接点が閉じている時、または有電圧検出時

出力保護機能

保護機能	表示	検出レベル	動作
電流開放	エラー表示 [A. OPEN]	出力電流が設定値に対して 10%以下	電流値表示点減 出力遮断
過電流	エラー表示 [A. OVER]	2.5A レンジ 出力電流 2750mA 以上	電流値、mA 表示点減 出力遮断
過電圧	エラー表示 [V. OVER]	1000V レンジ 出力電圧 1100V 以上	電圧値表示点減 出力遮断
電圧過負荷	エラー表示 [V. - OL -]	出力電圧が設定値に対して 90%以下	電圧値、V表示点減 出力遮断
電圧逆電圧	エラー表示 [V. - REV -]	印加電圧AC30V以上	電圧、電流表示点減 出力遮断
試験器異常	エラー表示 [TROUBLE]	ハードの異常	電圧、電流、位相表示点減 出力遮断

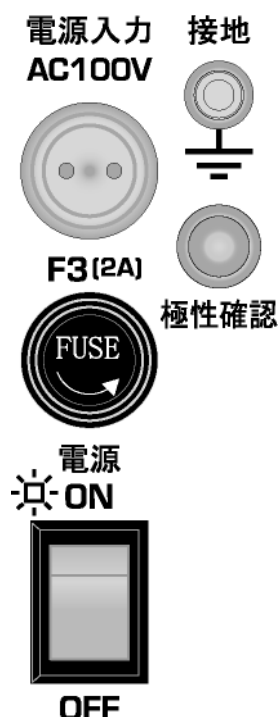
エラー表示の詳細につきましては 18 頁の 2.3 エラー表示を参照下さい。

第 2 章

基本機能

2.1 各部の基本機能

電源入力



接地端子

アースコードにより筐体を接地へ接続します。

⚠ 注意

- ・ 本器を安全にご利用いただくため、必ず接地を接続し極性確認を行ってください。

極性確認ランプ

接地端子をアースコードにより接地へ接続し、電源コードを接続したときにランプが点灯することを確認してください。

点灯しない場合は、電源コードのプラグの差込を逆にして、点灯することを確認してください。

⚠ 注意

- ・ 商用電源など、極性を持った電源を使用して補助電源から継電器へ電源を供給する場合には、極性確認ランプにより、必ず電源極性が正しいことを確認してください。
- ・ 電源極性が正しく取られている場合、補助電源コードのP1側はLINE側の極性になり、P2側はEARTH側の極性になります。電源極性を確認しないと、補助電源出力P1、P2の極性が逆になり、継電器へ電源を供給したとき、P2側が接地されていると電源が完全短絡状態となり大変危険です。

電源入力コネクタ

電源コードを接続し、本器に電源を供給します。AC100V±10V, 50Hz/60Hz

電源ヒューズ F3(2A)

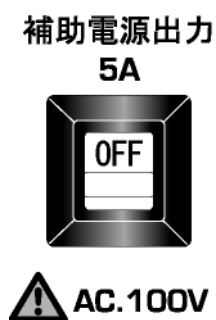
電源回路保護用ヒューズです。

電源スイッチ

本体の電源をON/OFFするスイッチです。

スイッチONの時、スイッチランプが点灯します

補助電源出力スイッチ



補助電源の用途

- ① 静止形継電器試験時の補助電源として使用する場合。
- ② CBと継電器の連動試験を行う場合。
- ③ 他の機器への電源として使用する場合。

補助電源の使用手順

電源スイッチONの状態補助電源出力スイッチを「ON」にすると電圧が出力されます。

⚠ 注意

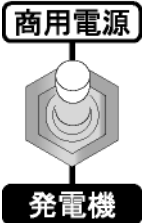
- ・ 電源入力コネクタに供給されている電圧が出力されます。
- ・ 他の機器へ電源を供給する場合、補助電源出力スイッチが「OFF」であることを確認してから接続してください。「ON」のままですと感電の危険性があります。
- ・ 極性確認ランプが点灯している場合、補助電源コードの赤クリップ(P1)には非接地側が出力されています。従って赤クリップを接地に接触させると電源が短絡状態になり大電流が流れますので十分注意してください。
- ・ 補助電源出力は5Aのサーキットプロテクタにて保護されています。出力容量としては500VA以下となっています。
- ・ 極性の有る電源で、逆極性接続により接地と短絡した場合、補助電源コードP2側の保護ヒューズ(10A)が溶断し、内部回路が保護されます。

⚠ 警告

- ・ この出力のP1、P2より試験器電源を取り込むことは非常に危険です。絶対に行なわないでください。このような使用方法により発生したいかなる損害、損失、傷害等に関して、弊社は一切その責任を負いません。

電源切換スイッチ

使用電源



商用電源使用時と発電機使用時で電源の種類を切換えます。

商用電源：試験用電源入力に商用電源を使用する場合に設定します。

発電機：試験用電源入力に発電機を使用する場合に設定します。

⚠ 注意

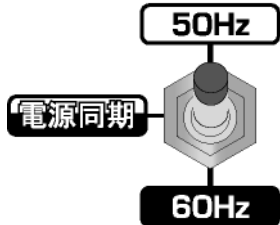
- ・ 発電機を使用される際には、安定した試験を行うために、約900VA以上の定格容量のものをお使いください。

NOTE

- ・ 発電機側に設定することにより、停電検知機能を無効にし、大きな歪みや電圧降下が生じる発電機の電源波形でも試験可能にします。
- ・ 活線連動試験などで停電検知機能が必要な場合は、本スイッチを商用電源側に設定してください。
- ・ 活線連動試験などで停電検知機能が必要な場合は、トリップ/接点確認切換スイッチをトリップ側に設定してください。

周波数切換スイッチ

出力周波数



出力周波数を切換えます。

電源同期：電源波形に同期した周波数で出力します。

50Hz：内蔵の発振器による50Hzを出力します。

60Hz：内蔵の発振器による60Hzを出力します。

NOTE

- ・ 周波数の不安定な発電機や非常用電源を使用する場合に有効です。また、試験対象の継電器と異なる周波数の電源をご使用される場合でも、本スイッチを切り換えることにより試験が可能になります。

接点/電圧切換スイッチ

接点



電圧

継電器のトリップ動作出力信号に合わせて「接点」、「電圧」に切り換えます。

接点：継電器が無電圧接点（a/b接点）の時、スタート時の接点状態を自動で読取り、a/b接点を判定します。

電圧：継電器が有電圧接点（電圧出力）の時、無電圧（有電圧）状態から有電圧（無電圧）状態になったことを検出します。

トリップ/接点確認切換スイッチ

Tトリップ



接点確認

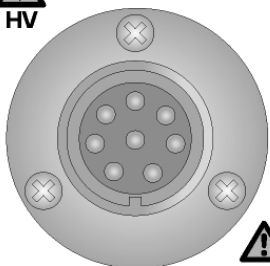
トリップコードに接続された継電器が動作した際に、本器がどのようなアクションをするかを切り換えます。また、電源切換スイッチを商用電源側に設定し、活線連動等で停電検知機能を使用する場合、本スイッチをトリップ側に設定してください。

トリップ：電圧要素/電流要素の出力及び時間計測を停止します。ブザーは「ピピッ」と鳴ります。

接点確認：電圧要素/電流要素の出力の停止をせずにブザーが「ピー」と鳴ります。

総合端子コネクタ

⚠ HV 総合端子

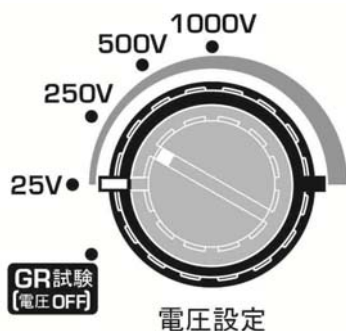


⚠ MAX.1000V

総合端子コードを接続します。

総合端子コードは、電圧出力、電流出力、トリップ、補助電源の各コードが統合され、継電器への接続を簡便にした便利なコードです。

電圧レンジ切換スイッチ
／電圧設定調整つまみ (灰)

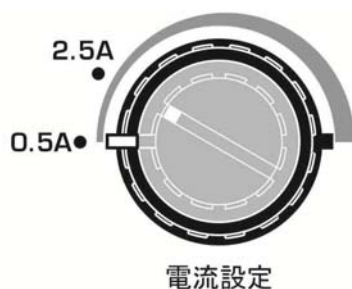


下段の電圧レンジ切換スイッチにより、出力電圧レンジを切換え、上段の電圧設定調整つまみで出力電圧を調整します。
電圧要素を必要としないGR試験時には電圧レンジ切換スイッチをOFFに設定してください。

NOTE

- 出力中に電圧レンジ切換スイッチを切換えると出力を停止し、試験を停止します。

電流レンジ切換スイッチ
／電流設定調整つまみ (灰)

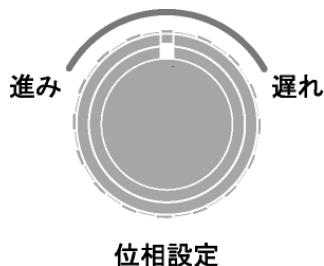


下段の電流レンジ切換スイッチにより、出力電流レンジを切換え、上段の電流設定調整つまみで出力電流を調整します。

NOTE

- 出力中に電流レンジ切換スイッチを切換えると出力を停止し、試験を停止します。

位相設定調整つまみ



DGR試験時に電圧出力に対する電流出力の位相角の調整、設定を行いません。

- 右に回すと：遅れ方向
- 左に回すと：進み方向

NOTE

- 電圧レンジ切換スイッチが「GR試験 (電圧 OFF)」に設定されている場合は、位相角の設定は行えません。

設定スイッチ



設定スイッチを押すとスイッチが点灯し出力設定状態となります。この設定モードでは継電器に電圧、電流を印加することなくデジタルディスプレイ (LCD表示器) 上で出力値を設定調整できます。
設定モード中は、スタート/ストップスイッチが点滅状態となり、この状態でスタート/ストップスイッチを押すと、設定モードを解除し通常出力を開始します。

慣性スイッチ



①慣性特性試験設定

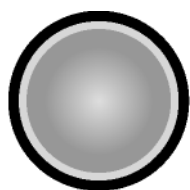
慣性スイッチを押すとスイッチが点灯し、慣性特性試験モードへ切り換え、スイッチが点灯している状態でスタート/ストップスイッチを押すと慣性特性試験を行いません。慣性特性試験では、設定された電圧・電流・位相値を50ms間出力した後、遮断されます。
慣性特性試験モード中は、設定スイッチが点灯状態、スタート/ストップスイッチが点滅状態となります。

②合否判定

慣性特性試験終了時のスイッチの点灯状態により慣性特性試験の合否判定を行いません。

点灯：合格 (継電器不動作) 点滅：不合格 (継電器動作)

スタート/ストップスイッチ



☀ スタート
● ストップ / ● 設定中
点滅

スタート/ストップスイッチを押すとスイッチが点灯し、出力及び時間計測を開始します。出力を停止させたい時は、再度スタート/ストップスイッチを押します。(スイッチ消灯)
設定モードではスイッチが点滅状態となります。

コントラストツマミ

コントラスト



LCD表示器の表示濃度を調整します。
右に回すと：濃
左に回すと：淡
調整にはマイナスインドリバーをご使用ください。

2.2 表示内容の説明

NOTE : LCD表示器に表示される内容を説明します。
以下、表左側に実際の画面表示、表右側に内容説明を記載しております。

イニシャル／待機表示	
	<p>電源投入時に表示されるイニシャル画面です。</p> <p>ソフトウェアのバージョン情報と本器の型式が表示されます。</p>
	<p>GR試験待機中の画面です。</p> <p>電圧設定、位相設定が無効となり“----”表示となります。</p>
	<p>DGR試験待機中の画面です。</p> <p>全ての要素が“0”表示となります。</p>
トリップ表示	
	<p>トリップ検出時の画面です。</p> <p>トリップ検出によりカウンタおよび出力が停止したときには“T”マークが表示されます。</p>
	<p>タイムアップ時の画面表示です。</p> <p>動作時間試験時に9999ms経過してもトリップが検出されない場合は、カウンタが“OVER”表示となり出力が停止します。</p>
	<p>接点確認時の画面表示です。</p> <p>カウンタが無効となり、“----”表示となります。</p>
	<p>接点確認時にトリップ検出をした場合の画面です。</p> <p>出力は停止されず、カウンタには“TRIP”が表示されます。</p>
設定／慣性表示	
	<p>出力設定時の画面表示です。</p> <p>待機中に設定スイッチ、または慣性スイッチを押すと、設定状態となり出力の設定が行なえます。設定中はカウンタ部に“SET”が表示されます。</p>
	<p>慣性特性試験中の画面です。</p> <p>慣性モードにて試験中、カウンタは“50ms”表示となります。</p>
	<p>慣性特性試験合格判定時の画面表示です。</p> <p>慣性特性試験の試験結果が合格の場合、“OK”を表示します。“OK”は約2秒間表示されます。</p>
	<p>慣性特性試験不合格判定時の画面表示です。</p> <p>慣性特性試験の試験結果が不合格の場合、“NG”を表示します。“NG”は約2秒間表示されます。</p>

2.3 エラー表示

本器は、内部回路の保護や結線状態のミスなどを操作者に示すためのエラー機能を搭載しております。エラー内容は、カウンタ表示部に表示されます。エラーの表示とその内容については下表をご覧ください。

エラー表示	エラーの意味と対処方法
	<p>[A. OPEN] : 電流出力回路が開路状態もしくは電流出力の容量オーバーのために出力することができません。</p> <ol style="list-style-type: none"> ① 総合端子コネクタ及び先端クリップの接続状態を確認してください。 ② 電流保護ヒューズ (F2) が溶断していないか確認してください。 ③ 総合端子コードの Kt、Lt が断線していないか確認してください。 ④ 負荷側の配線を短くしたり断面積の大きいケーブルを使うなどの処理を行い、配線インピーダンスを下げてください。
	<p>[A. OVER] : 2750mA以上の過電流を出力しています。</p> <ol style="list-style-type: none"> ① 電流調整設定ツマミを回し、電流値を調整してください。
	<p>[V. OVER] : 1100V以上の過電圧を出力しています。</p> <ol style="list-style-type: none"> ① 電圧設定調整ツマミを回し、電圧値を調整してください。
	<p>[V. -OL-] : 電圧出力の容量オーバーです。</p> <ol style="list-style-type: none"> ① 被試験物の入力インピーダンスをご確認ください。 ② 電圧保護ヒューズ (F1) が溶断していないか確認してください。
	<p>[V. -REV-] : 電圧要素に外部からの電圧が印加されています。</p> <ol style="list-style-type: none"> ① 電圧要素の接続先を確認してください。
	<p>[TROUBLE] : 試験器に異常が発生しております。</p> <ol style="list-style-type: none"> ① 本器の電源を再投入してください。それでもエラーが解消されない場合は弊社各営業所へご連絡ください。

NOTE

- ・ エラー検出した際には、電圧、電流表示がそれぞれ 0V、0mA 程度の表示を行なった後、設定値表示へ切替ります。
- ・ エラー表示中、全ての出力は停止しております。エラー要因を解消した後、**スタート/ストップスイッチ**を押し、試験を再開してください。

第 3 章

試験手順

3.1 試験を始める前に

以下の手順で作業を進めてください。

設備の準備

手 順	操 作
1	遮断器（CB）を遮断し、負荷側を開放します。
2	断路器（DS）を開いて、負荷側を開放します。 <div style="border: 1px solid black; padding: 5px;"> <p>警告</p> <ul style="list-style-type: none"> ・ フック棒の操作時は、電気用ゴム手袋を着用してください。 </div>
3	高圧検電器で高圧母線が無電圧になっていることを確認します。
4	高圧電路の負荷側の3線を、短絡アース（Lサ型式：SE-1）を使用して確実に接地回路へ接続してください。 <div style="border: 1px solid black; padding: 5px;"> <p>警告</p> <ul style="list-style-type: none"> ・ 短絡アースは、感電の危険を防止する安全器具です。事故を未然に防ぐためにも必ずご使用ください。 </div>

本器の設置

手 順	操 作
1	アースコードを本器の接地端子に接続し、クリップ側を接地へ接続します。
2	電源切換スイッチを使用する電源に合わせて切り換えます。
3	電源コードを本器の電源コネクタへ接続し、プラグをAC100Vコンセントへ差し込みます。
4	極性確認ランプが点灯していることを確認します。 <div style="border: 1px solid black; padding: 5px;"> <p>警告</p> <ul style="list-style-type: none"> ・ 極性確認ランプが消灯している場合は、プラグの差込みを逆にして再度確認してください。 </div> <div style="border: 1px solid black; padding: 5px; margin-top: 10px;"> <p>NOTE</p> <ul style="list-style-type: none"> ・ 携帯用発電機など、極性のない電源の場合には、極性ランプが差込を逆にしても点灯状態や点灯しないことがあります。 </div>

注意

- ・ 発電機を使用する場合、安定した試験を行なうために、定格容量900VA以上の発電機を使用してください。本器の消費電力は最大約200VAですが、補助電源出力を含めると最大約700VAとなります。
- ・ 発電機を使用する場合は、電源切換スイッチを「発電機」側にしてご使用ください。発電機側に設定することにより、停電検知機能を無効にし、大きな歪みや電圧降下が生じる発電機の電源波形でも試験可能にします。
- ・ 活線連動試験などで停電検知機能が必要な場合は、本スイッチを商用電源側に設定してください。
- ・ 活線連動試験などで停電検知機能が必要な場合は、トリップ/接点確認切換スイッチをトリップ側に設定してください。

注意

- ・ 自己電源によるパスの活線連動試験は、上記説明のようにトリップコードを接続しないで試験はできますが、現場状況によっては、動作時間が遅く表示されることがあります。そのような場合は、現場状況の確認や停電試験で確認してください。

3.2 地絡継電器試験

地絡継電器(Current Ground Relay)は、電路におけるケーブル・電気設備の絶縁が劣化、または破壊し電路と大地間が破壊する事故を零相変流器 (Zero Phase Current Transformer) で検出する継電器です。

本器は、JIS C4601 (高圧受電用地絡継電器) に規定される動作電流値試験、動作時間試験及び慣性特性試験を行うことができます。

3.2.1 試験準備

各スイッチ及びつまみを以下の様に設定してください。

はじめに

名称	位置
電源スイッチ	OFF
電圧レンジ切換スイッチ	GR試験
電圧設定調整つまみ	0位置 (左一杯)
電流設定調整つまみ	0位置 (左一杯)
位相設定調整つまみ	0位置 (中央)
補助電源出力スイッチ	OFF

コネクタの接続

試験コード	コネクタの名称
総合端子コード	総合端子コネクタ

継電器/ZCTの
接続

手順	操作	
1	継電器裏面の P1, P2 端子の接続を外します。	
2	継電器裏面の a, c 端子の接続を外します。	
3	継電器と ZCT に総合端子コードを接続します。	
	継電器の P1 端子	赤クリップ (P1)
	継電器の P2 端子	黒クリップ (P2)
	継電器の a 端子	黄クリップ (TRIP)
	継電器の c 端子	黄クリップ (TRIP)
	ZCT の kt 端子	青クリップ (Kt)
	ZCT の lt 端子	白クリップ (Lt)

警告

- ・ P1, P2 端子の既設配線を外さずに補助電源コードから電圧を印加すると、設備の一次側へ高電圧が発生し大変危険です。
必ず P1, P2 端子の既設配線を外してから補助電源コードを接続して下さい。
- ・ 継電器の Z1, Z2 端子には、絶対に補助電源コードを接続しないでください。
継電器が焼損する可能性があります。
- ・ 継電器の Y1, Y2 端子には、絶対に補助電源コードを接続しないでください。
継電器が焼損する可能性があります。

結線図

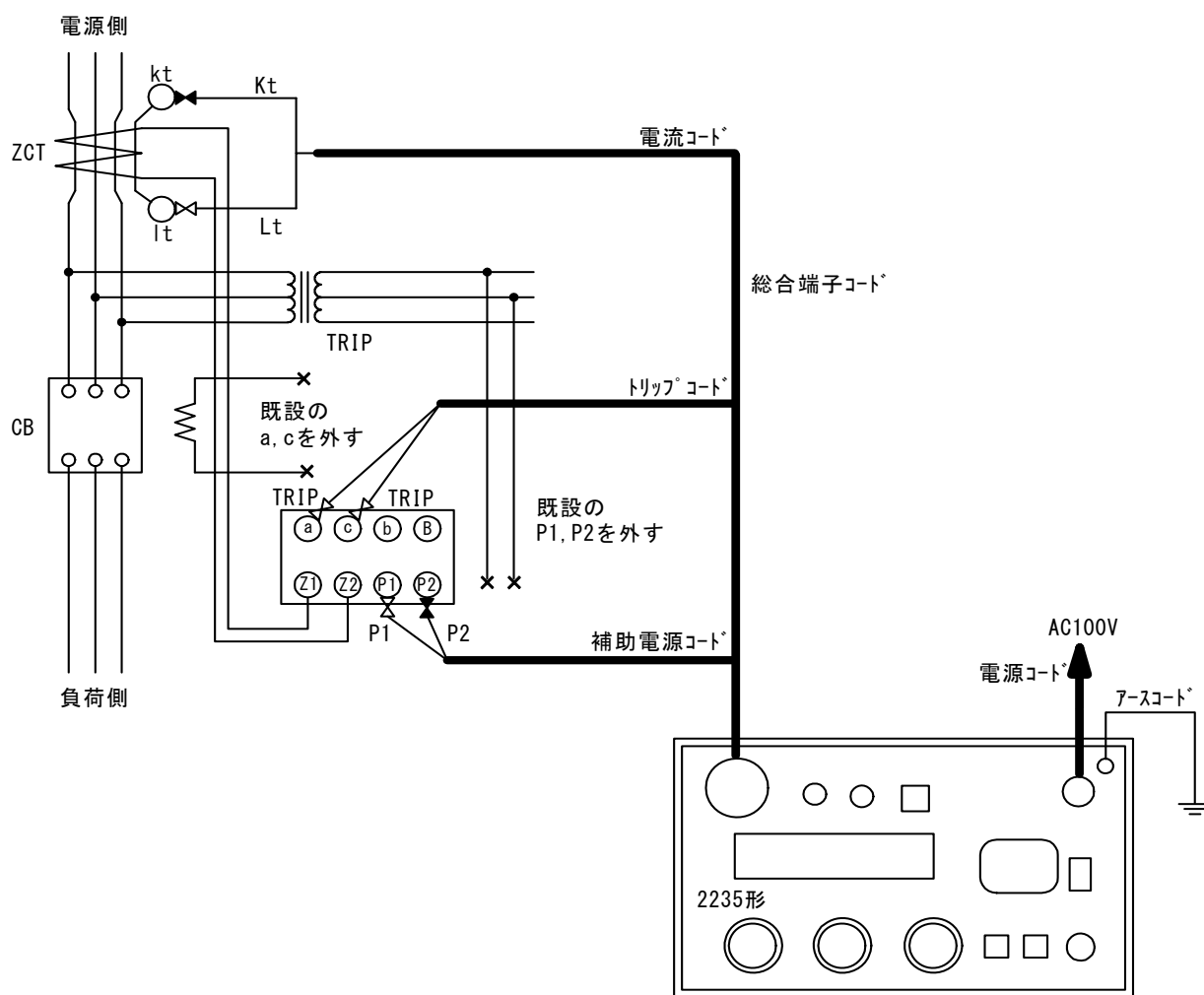


図1 地絡継電器試験の結線

警告

- ・ P1, P2端子の既設配線を外さずに補助電源コードから電圧を印加すると、設備の一次側へ高電圧が発生し大変危険です。
必ずP1, P2端子の既設配線を外してから補助電源コードを接続して下さい。

NOTE

- ・ ZCTのkt, lt端子と継電器との距離が1m以上離れている場合は、電流コードの延長用コードを別途ご用意し、ご使用ください。

3.2.2 地絡継電器の動作電流値試験

継電器の確認

手 順	操 作
1	整定タップの電流値を確認します。

継電器の試験

手 順	操 作
1	電源スイッチを「ON」にします。
2	周波数切換スイッチにより、出力周波数(電源同期, 50Hz, 60Hz)を設定します。
3	補助電源出力スイッチを「ON」にします。
4	継電器のテストボタンを押して、継電器が動作することを確認します。 (本器の補助電源が継電器のP1, P2端子に正しく供給されていることを確認します。)
5	接点/電圧切換スイッチを継電器の接点構造に合わせて切り換えます。
6	トリップ/接点確認切換スイッチを「接点確認」側にします。
7	電流レンジ切換スイッチを継電器整定タップ電流値に適した電流レンジに切り換えます。
8	スタート/ストップスイッチを押し出力を開始します。(スタートランプ:点灯)
9	電流設定調整ツマミを時計方向にゆっくりと回し、継電器が動作する電流値を表示部の出力電流値より読み取ります。この値が継電器の動作電流値です。継電器が動作すると、本器のブザーが「ピー」と鳴ります。
10	スタート/ストップスイッチを押し出力を停止します。(スタートランプ:消灯)
11	電流設定調整ツマミを0位置に戻します。
12	補助電源出力スイッチを「OFF」にします。
13	電源スイッチを「OFF」にします。
14	継電器を復帰します。

NOTE

- 継電器が動作すると本器のブザーが鳴ります。この状態で一度ブザーが鳴り止むまで電流を下降させてから、再度ブザーが鳴るまで電流をゆっくり上昇させると、正確に動作電流値を求めることができます。

3.2.3 地絡継電器の動作時間試験

継電器の確認

手 順	操 作
1	整定タップの電流値を確認します。

継電器の試験

手 順	操 作
1	電源スイッチを「ON」にします。
2	周波数切換スイッチにより、出力周波数(電源同期, 50Hz, 60Hz)を設定します。
3	補助電源出力スイッチを「ON」にします。
4	継電器のテストボタンを押して、継電器が動作することを確認します。 (本器の補助電源が継電器のP1, P2端子に正しく供給されていることを確認します。)
5	接点/電圧切換スイッチを継電器の接点構造に合わせて切り換えます。
6	トリップ/接点確認切換スイッチを「トリップ」側にします。
7	電流レンジ切換スイッチを整定タップ電流値の130%(試験電流値)に適したレンジに切り換えます。
8	設定スイッチを押します。(設定ランプ:点灯、スタートランプ:点滅)
9	電流設定調整ツマミを時計方向に回し、表示部の出力電流値を試験電流値に合わせます。
10	設定スイッチを押します。(設定ランプ:消灯、スタートランプ:消灯)
11	スタート/ストップスイッチを押し出力を開始します。(スタートランプ:点灯)
12	継電器が動作して出力及び時間計測を停止します。このとき表示部のカウンタに表示されている値が継電器の動作時間です。
13	電流設定調整ツマミを0位置に戻します。
14	継電器を復帰します。
15	電流レンジ切換スイッチを整定タップ電流値の400%(試験電流値)に適したレンジに切り換えます。
16	設定スイッチを押します。(設定ランプ:点灯、スタートランプ:点滅)
17	電流設定調整ツマミを時計方向に回し、表示部の出力電流値を試験電流値に合わせます。
18	設定スイッチを押します。(設定ランプ:消灯、スタートランプ:消灯)
19	スタート/ストップスイッチを押し出力を開始します。(スタートランプ:点灯)
20	継電器が動作して出力及び時間計測を停止します。このとき表示部のカウンタに表示されている値が継電器の動作時間です。
21	電流設定調整ツマミを0位置に戻します。
22	補助電源出力スイッチを「OFF」にします。
23	電源スイッチを「OFF」にします。
24	継電器を復帰します。

JIS C4601 では試験電流値は整定電流値に対して130%と400%です。

NOTE

- ・ 設定スイッチを押すとスイッチが点灯し出力設定モードとなります。この設定モードでは、継電器に電圧、電流を印加することなくデジタルディスプレイ(LCD表示器)上で出力値を設定調整できます。
- ・ 設定モード中は、スタート/ストップスイッチが点滅状態となり、この状態でスタート/ストップスイッチを押すと、設定モードを解除し通常出力を開始します。

3.2.4 地絡継電器の慣性特性試験

継電器の確認

手 順	操 作
1	整定タップの電流値を確認します。

継電器の試験

手 順	操 作
1	電源スイッチを「ON」にします。
2	周波数切換スイッチにより、出力周波数(電源同期, 50Hz, 60Hz)を設定します。
3	補助電源出力スイッチを「ON」にします。
4	継電器のテストボタンを押して、継電器が動作することを確認します。 (本器の補助電源が継電器のP1, P2端子に正しく供給されていることを確認します。)
5	慣性スイッチを押して慣性モードに切り換えます。 (慣性ランプ：点灯、設定ランプ：点灯、スタートランプ：点滅)
6	接点／電圧切換スイッチを継電器の接点構造に合わせて切り換えます。
7	電流レンジ切換スイッチを整定タップ電流値の400%(試験電流値)に適したレンジに切り換えます。
8	電流設定調整ツマミを時計方向に回し、表示部の出力電流値を試験電流値に合わせます。
9	設定スイッチを押します。(設定ランプ：消灯、スタートランプ：消灯)
10	スタート／ストップスイッチを押し出力を開始します。(スタートランプ：点灯)
11	試験時間50msのみ出力してから出力を停止します。(スタートランプ：消灯)
12	継電器が動作していないことを確認します。(表示部の「OK」)
13	慣性スイッチを押します。(慣性ランプ：消灯)
14	電流設定調整ツマミを0位置に戻します。
15	補助電源出力スイッチを「OFF」にします。
16	電源スイッチを「OFF」にします。

JIS C4601 では試験電流値は整定電流値に対して400%です。

NOTE

- 慣性特性試験の合否判定は、50ms 経過後の継電器の動作および表示部のOK/NG表示で行います。

表示部	継電器	合否判定
OK	不動作	合格
NG	動作	不合格

- 表示部のOK/NGは、約2秒間表示します。
- OK表示された後、継電器が遅れて動作した場合に備え、継電器の接点状態を約2秒間監視します。監視中に継電器が動作した場合は不合格判定となり、表示部がOK表示からNG表示へ切り替ります。

NOTE

- 慣性スイッチを押すとスイッチが点灯し、慣性特性試験モードへ切り、スイッチが点灯している状態でスタート／ストップスイッチを押すと慣性特性試験を開始します。
- 慣性特性試験終了時の慣性スイッチの点灯状態により慣性特性試験の合否判定を行いません。
点灯：合格 点滅：不合格

NOTE

- 設定スイッチを押すとスイッチが点灯し出力設定モードとなります。この設定モードでは、継電器に電圧、電流を印加することなくデジタルディスプレイ(LCD表示器)上で出力値を設定調整できます。
- 設定モード中は、スタート／ストップスイッチが点滅状態となり、この状態でスタート／ストップスイッチを押すと、設定モードを解除し通常出力を開始します。

警告

- 地絡継電器の「動作電流値試験」「動作時間試験」「慣性特性試験」が終了しましたら、既設の接続を外した「P1, P2」「a, c、または、a1, c1」の接続を必ず復元してください。
- 接続を外した状態では、継電器は不動作となり大変危険です。

3.2.5 地絡継電器のCB連動試験

手 順	操 作
1	整定タップの電流値を確認します。

手 順	操 作	
1	継電器裏面の P1, P2 端子の接続を外します。	
2	継電器裏面の a, c 端子が接続されていることを確認します。	
3	継電器、ZCT、CBに総合端子コードを接続します。	
	継電器の P1 端子	赤クリップ (P1)
	継電器の P2 端子	黒クリップ (P2)
	ZCT の kt 端子	青クリップ (Kt)
	ZCT の lt 端子	白クリップ (Lt)
	CB の任意の相における負荷側(電源側と同相)	黄クリップ (TRIP)
	CB の任意の相における電源側(負荷側と同相)	黄クリップ (TRIP)

手 順	操 作
1	電源スイッチを「ON」にします。
2	周波数切換スイッチにより、出力周波数(電源同期, 50Hz, 60Hz)を設定します。
3	補助電源出カスイッチを「ON」にします。
4	継電器のテストボタンを押して、継電器とCBが連動動作することを確認します。(本器の補助電源が継電器の P1, P2 端子と CB 引き外し用電源に正しく供給されていることを確認します。)
5	接点/電圧切換スイッチを継電器の接点構造に合わせて切り換えます。
6	トリップ/接点確認切換スイッチを「トリップ」側にします。
7	電流レンジ切換スイッチを整定タップ電流値の130%(試験電流値)に適したレンジに切り換えます。
8	設定スイッチを押します。(設定ランプ: 点灯、スタートランプ: 点滅)
9	電流設定調整つまみを時計方向に回し、表示部の出力電流値を試験電流値に合わせます。
10	設定スイッチを押します。(設定ランプ: 消灯、スタートランプ: 消灯)
11	CBを投入します。
12	スタート/ストップスイッチを押し出力を開始します。(スタートランプ: 点灯)
13	継電器が動作して出力及び時間計測を停止します。このとき表示部のカウンタに表示されている値が「継電器の動作時間+CBの動作時間」です。
14	電流設定調整つまみを0位置に戻します。
15	電流レンジ切換スイッチを整定タップ電流値の400%(試験電流値)に適したレンジに切り換えます。
16	設定スイッチを押します。(設定ランプ: 点灯、スタートランプ: 点滅)
17	電流設定調整つまみを時計方向に回し、表示部の出力電流値を試験電流値に合わせます。
19	設定スイッチを押します。(設定ランプ: 消灯、スタートランプ: 消灯)
20	CBを投入し、継電器を復帰します。
21	スタート/ストップスイッチを押し出力を開始します。(スタートランプ: 点灯)
22	継電器が動作して出力及び時間計測を停止します。このとき表示部のカウンタに表示されている値が「継電器の動作時間+CBの動作時間」です。
23	電流設定調整つまみを0位置に戻します。
24	補助電源出カスイッチを「OFF」にします。
25	電源スイッチを「OFF」にします。
25	CBを投入し、継電器を復帰します。

JIS G4601 では試験電流値は整定電流値に対して 130%と 400%です。

NOTE

- ・ 設定スイッチを押すとスイッチが点灯し出力設定モードとなります。この設定モードでは、継電器に電圧、電流を印加することなくデジタルディスプレイ(LCD表示器)上で出力値を設定調整できます。
- ・ 設定モード中は、スタート/ストップスイッチが点滅状態となり、この状態でスタート/ストップスイッチを押すと、設定モードを解除し通常出力を開始します。

結線図

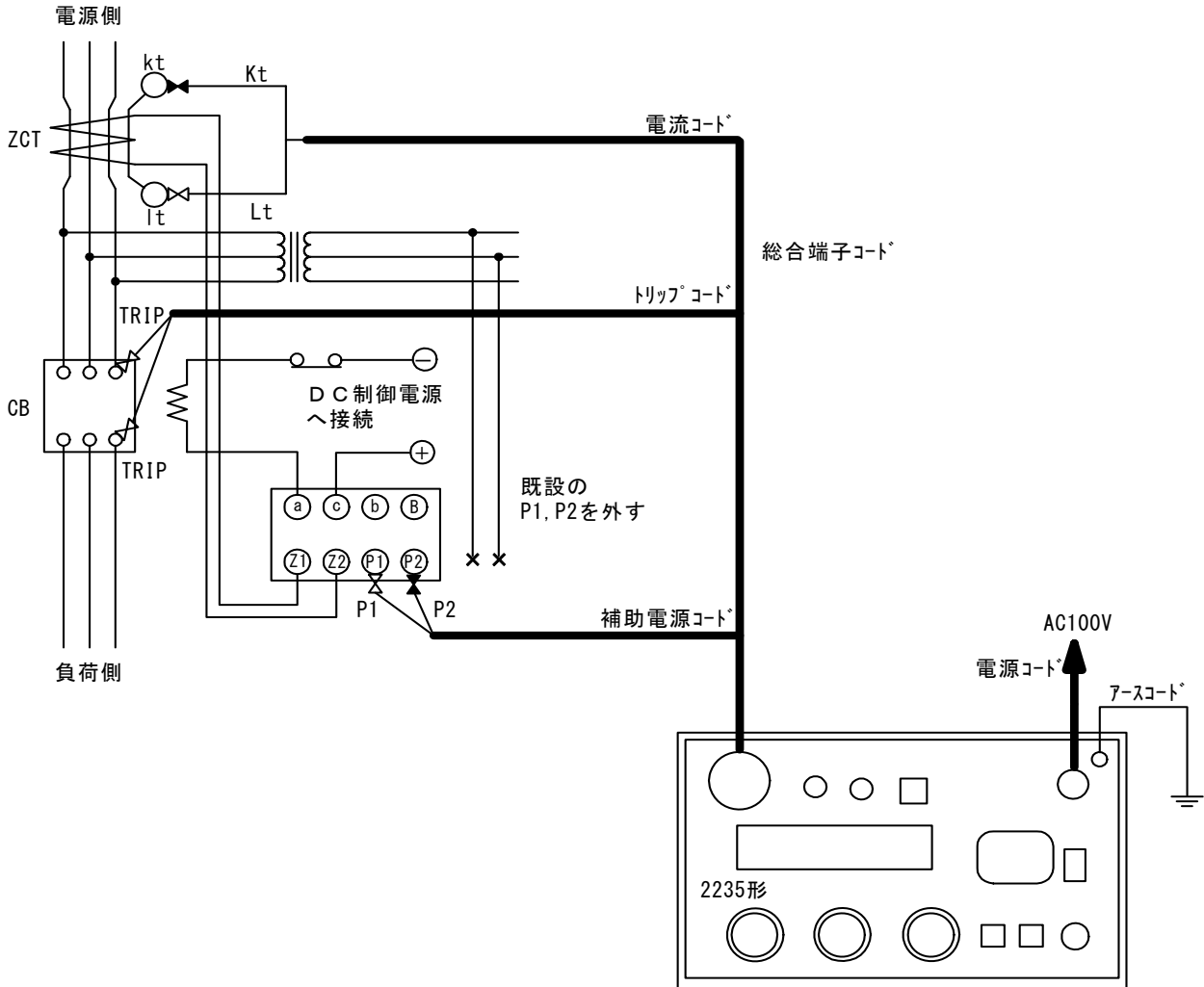


図2 CB連動試験の結線



警告

- ・ P1, P2端子の既設配線を外さずに補助電源コードから電圧を印加すると、設備の一次側へ高電圧が発生し大変危険です。
必ずP1, P2端子の既設配線を外してから補助電源コードを接続して下さい。
- ・ CB連動試験が終了しましたら、既設配線から外したP1, P2の配線接続を必ず復元します。
P1, P2配線が外れた状態では継電器が不動作となり大変危険です。

NOTE

- ・ ZCTのkt, lt端子と継電器との距離が1m以上離れている場合は、電流コードの延長用コードを別途ご用意し、ご使用ください。

3.3 地絡方向継電器試験

地絡方向継電器(Directional Ground Relay)は、電路におけるケーブル・電気設備の絶縁が劣化、または破壊し電路と大地間が破壊する事故を零相変流器 (Zero Phase Current Transformer) と零相基準入力装置 (Zero Phase Voltage Detector) で検出する継電器です。

本器は、JIS C4609 (高圧受電用地絡方向継電装置) に規定される動作電流値試験、動作電圧値試験、位相特性試験、動作時間試験、慣性特性試験を行うことができます。

3.3.1 試験準備

各スイッチ及びツマミを以下の様に設定してください。

はじめに

名 称	位 置
電源スイッチ	OFF
電圧設定調整ツマミ	0位置 (左一杯)
電流設定調整ツマミ	0位置 (左一杯)
位相設定調整ツマミ	0位置 (中央)
補助電源出力スイッチ	OFF

コネクタの接続

試験コード	コネクタの名称
総合端子コード	総合端子コネクタ

継電器/ZCT/ZPD
の接続

手 順	操 作	
1	継電器裏面の P1, P2 端子の接続を外します。	
2	継電器裏面の a, c 端子の接続を外します。	
3	継電器と ZCT に総合端子コードを接続します。	
	継電器の P1 端子	赤クリップ (P1)
	継電器の P2 端子	黒クリップ (P2)
	継電器の a 端子	黄クリップ (TRIP)
	継電器の c 端子	黄クリップ (TRIP)
	ZCT の kt 端子	青クリップ (Kt)
	ZCT の lt 端子	白クリップ (Lt)
4	ZPD のパワーヒューズを抜くか、DS を開放します。	
5	ZPD に総合端子コードを接続します。	
	ZPD の U, V, W 端子は、三相短絡します。 又は、T (Vo) 端子を使用します。	赤クリップ (Vo)
	ZPD の接地端子 ※ 接地端子が無い SOG の場合は、Z2 端子又は 筐体接地へ接続してください	白クリップ (E)

※1 基本的に U・V・W の三相分を短絡させて試験を行ってください。

一相のみで試験を行う場合の Vo 値は、設定された値の 3 倍の電圧値となります。



警告

- ・ P1, P2 端子の既設配線を外さずに補助電源コードから電圧を印加すると、設備の一次側へ高電圧が発生し大変危険です。
必ず P1, P2 端子の既設配線を外してから補助電源コードを接続して下さい。
- ・ 継電器の Z1, Z2 端子には、絶対に補助電源コードを接続しないでください。
継電器が焼損する可能性があります。
- ・ 継電器の Y1, Y2 端子には、絶対に補助電源コードを接続しないでください。
継電器が焼損する可能性があります。

結線図

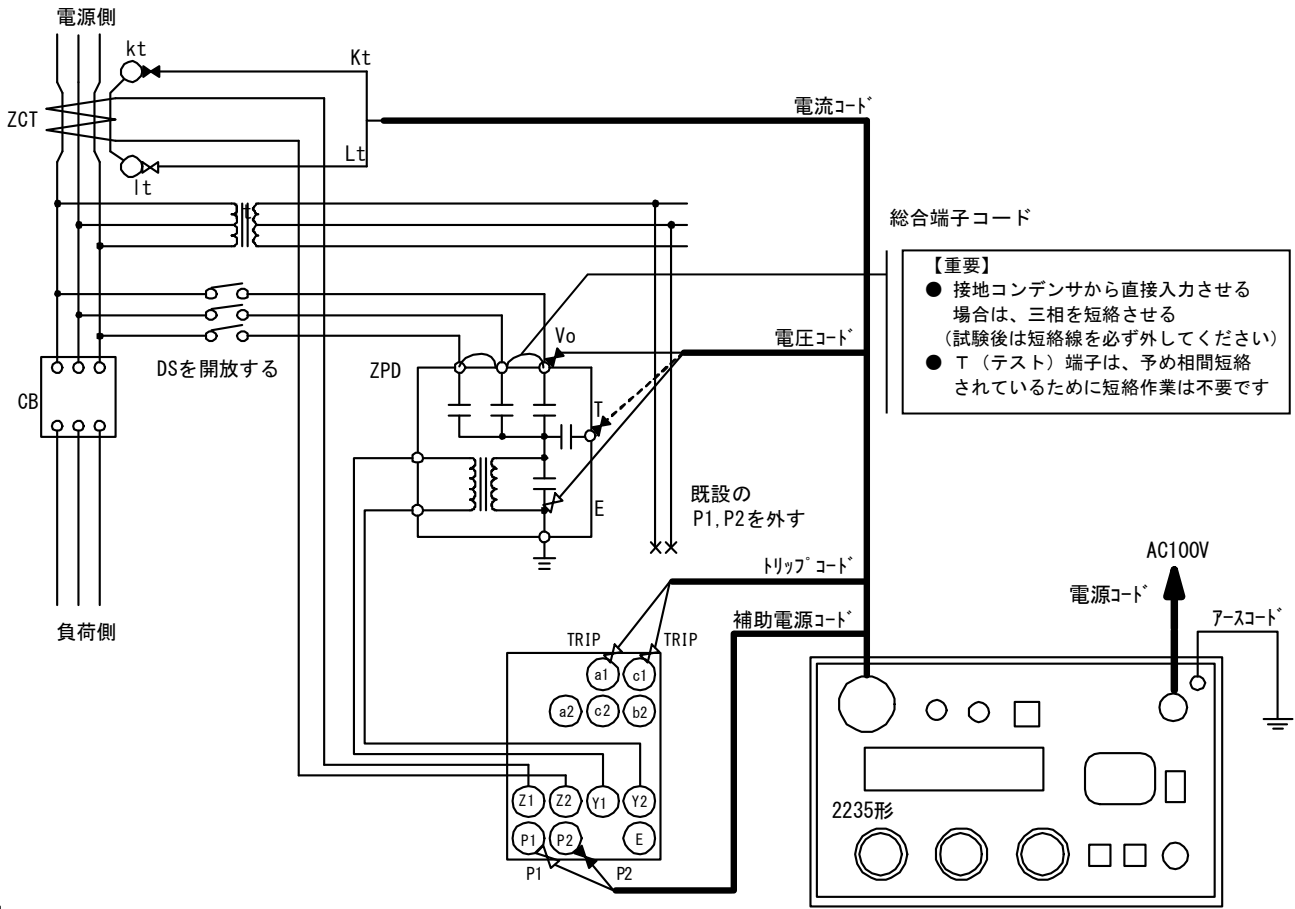


図1 地絡方向継電器試験の結線

警告

- ・ P1, P2端子の既設配線を外さずに補助電源コードから電圧を印加すると、設備の一次側へ高電圧が発生し大変危険です。
必ずP1, P2端子の既設配線を外してから補助電源コードを接続して下さい。

NOTE

- ・ ZCTのkt, lt端子と継電器との距離が1m以上離れている場合は、電流コードの延長用コードを別途ご用意し、ご使用ください。

3.3.2 地絡方向継電器の動作電流値試験

継電器の確認

手 順	操 作
1	整定タップの電流値、電圧値および最高感度角を確認します。 前回データで最高感度角が既知であれば、その角度に設定します。 最高感度角が不明や新設の場合は、位相角は0°で試験をします。

継電器の試験

手 順	操 作
1	電源スイッチを「ON」にします。
2	周波数切換スイッチにより、出力周波数(電源同期, 50Hz, 60Hz)を設定します。
3	補助電源出力スイッチを「ON」にします。
4	継電器のテストボタンを押して、継電器が動作することを確認します。 (本器の補助電源が継電器のP1, P2端子に正しく供給されていることを確認します。)
5	接点/電圧切換スイッチを継電器の接点構造に合わせて切り換えます。
6	トリップ/接点確認切換スイッチを「接点確認」側にします。
7	電流レンジ切換スイッチを整定タップ電流値に適したレンジに切り換えます。
8	電圧レンジ切換スイッチを整定タップ電圧値の150%(試験電圧値)に適した電圧レンジに切り換えます。
9	設定スイッチを押します。(設定ランプ: 点灯、スタートランプ: 点滅)
10	電圧設定調整ツマミを時計方向に回し、表示部の出力電圧値を試験電圧値に合わせます。
11	位相設定調整ツマミを回し、表示部の出力位相値を継電器の最高感度角に合わせます。
12	設定スイッチを押します。(設定ランプ: 消灯、スタートランプ: 消灯)
13	スタート/ストップスイッチを押し出力を開始します。(スタートランプ: 点灯)
14	電流設定調整ツマミを時計方向にゆっくりと回し、継電器が動作する電流値を表示部の出力電流値より読み取ります。この値が継電器の動作電流値です。継電器が動作すると、本器のブザーが「ピー」と鳴ります。
15	スタート/ストップスイッチを押します。(スタートランプ: 消灯)
16	電流/電圧/位相設定調整ツマミを0位置に戻します。
17	補助電源出力スイッチを「OFF」にします。
18	電源スイッチを「OFF」にします。
19	継電器を復帰します。

JIS C4609 では試験電圧値は整定電圧値に対して150%です。

NOTE

- ・ ZPDの一次側の一相に試験電圧を印加する場合は、この試験電圧値が本器の最大出力電圧を超えていないことを確認してください。超えている時は、試験電圧を整定タップ電圧値の130%で試験するか、もしくはZPDの一次側を三相一括にします。この場合の試験電圧は、一相に試験電圧を印加するときの1/3が試験電圧となります。
- ・ 継電器が動作すると本器のブザーが鳴ります。この状態で一度ブザーが鳴り止むまで電流を下降させてから再度、ブザーが鳴るまで電流をゆっくり上昇させると正確に動作電流値を求めることができます。
- ・ 継電器のT端子-E端子間に電圧を印加する場合、継電器固有の動作電圧に設定されている場合がありますので、継電器のカタログより印加電圧を確認してください。

NOTE

- ・ 設定スイッチを押すとスイッチが点灯し出力設定モードとなります。この設定モードでは、継電器に電圧、電流を印加することなくデジタルディスプレイ(LCD表示器)上で出力値を設定調整できます。
- ・ 設定モード中は、スタート/ストップスイッチが点滅状態となり、この状態でスタート/ストップスイッチを押すと、設定モードを解除し通常出力を開始します。

3.3.3 地絡方向継電器の動作電圧値試験

継電器の確認

手 順	操 作
1	整定タップの電流値、電圧値および最高感度角を確認します。 前回データで最高感度角が既知であれば、その角度に設定します。 最高感度角が不明や新設の場合は、位相角は0°で試験をします。

継電器の試験

手 順	操 作
1	電源スイッチを「ON」にします。
2	周波数切換スイッチにより、出力周波数(電源同期, 50Hz, 60Hz)を設定します。
3	補助電源出力スイッチを「ON」にします。
4	接点/電圧切換スイッチを継電器の接点構造に合わせて切り換えます。
5	トリップ/接点確認切換スイッチを「接点確認」側にします。
6	電圧レンジ切換スイッチを整定タップ電圧値に適したレンジに切り換えます。
7	電流レンジ切換スイッチを整定タップ電流値の150%(試験電流値)に適した電流レンジに切り換えます。
8	設定スイッチを押します。(設定ランプ: 点灯、スタートランプ: 点滅)
9	電流設定調整ツマミを時計方向に回し、表示部の出力電流値を試験電流値に合わせます。
10	位相設定調整ツマミを回し、表示部の出力位相値を継電器の最高感度角に合わせます。
11	設定スイッチを押します。(設定ランプ: 消灯、スタートランプ: 消灯)
12	スタート/ストップスイッチを押し出力を開始します。(スタートランプ: 点灯)
13	電圧設定調整ツマミを時計方向にゆっくりと回し、継電器が動作する電圧値を表示部の出力電圧値より読み取ります。この値が継電器の動作電圧値です。継電器が動作すると、本器のブザーが「ピー」と鳴ります。
14	スタート/ストップスイッチを押します。(ランプ: 消灯)
15	電流/電圧/位相設定調整ツマミを0位置に戻します。
16	補助電源出力スイッチを「OFF」にします。
17	電源スイッチを「OFF」にします。
18	継電器を復帰します。

JIS C4609 では試験電流値は整定電流値に対して150%です。

NOTE

- 継電器が動作すると本器のブザーが鳴ります。この状態で一度ブザーが鳴り止むまで電圧を下降させてから再度、内蔵ブザーが鳴るまで電圧をゆっくり上昇させると正確に動作電圧値を求めることができます。

NOTE

- 設定スイッチを押すとスイッチが点灯し出力設定モードとなります。この設定モードでは、継電器に電圧、電流を印加することなくデジタルディスプレイ(LCD表示器)上で出力値を設定調整できます。
- 設定モード中は、スタート/ストップスイッチが点滅状態となり、この状態でスタート/ストップスイッチを押すと、設定モードを解除し通常出力を開始します。

3.3.4 地絡方向継電器の動作時間試験

継電器の確認

手 順	操 作
1	整定タップの電流値、電圧値および最高感度角を確認します。 前回データで最高感度角が既知であれば、その角度に設定します。 最高感度角が不明や新設の場合は、位相角は0°で試験をします。

継電器の試験

手 順	操 作
1	電源スイッチを「ON」にします。
2	周波数切換スイッチにより、出力周波数(電源同期, 50Hz, 60Hz)を設定します。
3	補助電源出力スイッチを「ON」にします。
4	接点/電圧切換スイッチを継電器の接点構造に合わせて切り換えます。
5	トリップ/接点確認切換スイッチを「トリップ」側にします。
6	電圧レンジ切換スイッチを整定タップ電圧値の150%(試験電圧値)に適した電圧レンジに切り換えます。
7	電流レンジ切換スイッチを整定タップ電流値の130%(試験電流値)に適した電流レンジに切り換えます。
8	設定スイッチを押します。(設定ランプ:点灯、スタートランプ:点滅)
9	電圧設定調整つまみを時計方向に回し、表示部の出力電圧値を試験電圧値に合わせます。
10	電流設定調整つまみを時計方向に回し、表示部の出力電流値を試験電流値に合わせます。
11	位相設定調整つまみを回し、表示部の出力位相値を継電器の最高感度角に合わせます。
12	設定スイッチを押します。(設定ランプ:消灯、スタートランプ:消灯)
13	スタート/ストップスイッチを押し出力を開始します。(スタートランプ:点灯)
14	継電器が動作して出力及び時間計測を停止します。このとき表示部のカウンタに表示されている値が継電器の動作時間です。
15	電流設定調整つまみを0位置に戻します。
16	継電器を復帰します。
17	電流レンジ切換スイッチを整定タップ電流値の400%(試験電流値)に適した電流レンジに切り換えます。
18	設定スイッチを押します。(設定ランプ:点灯、スタートランプ:点滅)
19	電流設定調整つまみを時計方向に回し、表示部の出力電流値を試験電流値に合わせます。
20	設定スイッチを押します。(設定ランプ:消灯、スタートランプ:消灯)
21	スタート/ストップスイッチを押し出力を開始します。(スタートランプ:点灯)
22	継電器が動作して出力及び時間計測を停止します。このとき表示部のカウンタに表示されている値が継電器の動作時間です。
23	電流/電圧/位相設定調整つまみを0位置に戻します。
24	補助電源出力スイッチを「OFF」にします。
25	電源スイッチを「OFF」にします。
26	継電器を復帰します。

JIS C4609 では試験電流値は整定電流値に対して 130%と 400%です。

JIS C4609 では試験電圧値は整定電圧値に対して 150%です。

NOTE

- ・ ZPDの一次側の一相に試験電圧を印加する場合は、この試験電圧値が本器の最大出力電圧を超えていないことを確認してください。超えている時は、試験電圧を整定タップ電圧値の130%で試験するか、もしくはZPDの一次側を三相一括にします。この場合の試験電圧は、一相に試験電圧を印加するときの1/3が試験電圧となります。

NOTE

- ・ 設定スイッチを押すとスイッチが点灯し出力設定モードとなります。この設定モードでは、継電器に電圧、電流を印加することなくデジタルディスプレイ(LCD表示器)上で出力値を設定調整できます。
- ・ 設定モード中は、スタート/ストップスイッチが点滅状態となり、この状態でスタート/ストップスイッチを押すと、設定モードを解除し通常出力を開始します。

3.3.5 地絡方向継電器の慣性特性試験

継電器の確認

手 順	操 作
1	整定タップの電流値、電圧値および最高感度角を確認します。 前回データで最高感度角が既知であれば、その角度に設定します。 最高感度角が不明や新設の場合は、位相角は0°で試験をします。

継電器の試験

手 順	操 作
1	電源スイッチを「ON」にします。
2	周波数切換スイッチにより、出力周波数(電源同期, 50Hz, 60Hz)を設定します。
3	補助電源出力スイッチを「ON」にします。
4	慣性スイッチを押して慣性モードに切り換えます。 (慣性ランプ : 点灯、設定ランプ : 点灯、スタートランプ : 点滅)
5	接点/電圧切換スイッチを継電器の接点構造に合わせて切り換えます。
6	電圧レンジ切換スイッチを整定タップ電圧値の150%(試験電圧値)に適した電圧レンジに切り換えます。
7	電流レンジ切換スイッチを整定タップ電流値の400%(試験電流値)に適した電流レンジに切り換えます。
8	電圧設定調整つまみを時計方向に回し、表示部の出力電圧値を試験電圧値に合わせます。
9	電流設定調整つまみを時計方向に回し、表示部の出力電流値を試験電流値に合わせます。
10	位相設定調整つまみを回し、表示部の出力位相値を継電器の最高感度角に合わせます。
11	設定スイッチを押します。(設定ランプ : 消灯、スタートランプ : 消灯)
12	スタート/ストップスイッチを押して出力を開始します。(スタートランプ : 点灯)
13	試験時間 50ms のみ出力してから出力を停止します。(スタートランプ : 消灯)
14	継電器が動作していないことを確認します。(表示部の「OK」)
15	慣性スイッチを押します。(慣性ランプ : 消灯)
16	電流/電圧/位相設定調整つまみを0位置に戻します。
17	補助電源出力スイッチを「OFF」にします。
18	電源スイッチを「OFF」にします。

JIS C4609 では試験電流値は整定電流値に対して 400%です。

JIS C4609 では試験電圧値は整定電圧値に対して 150%です。

NOTE

- ・ ZPDの一次側の一相に試験電圧を印加する場合は、この試験電圧値が本器の最大出力電圧を超えていないことを確認してください。超えている時は、試験電圧を整定タップ電圧値の130%で試験するか、もしくはZPDの一次側を三相一括にします。この場合の試験電圧は、一相に試験電圧を印加するときの1/3が試験電圧となります。

NOTE

- ・ 慣性特性試験の合否判定は、50ms 経過後の継電器の動作および表示部のOK/NG表示で行います。

表示部	継電器	合否判定
OK	不動作	合格
NG	動作	不合格

- ・ 表示部のOK/NGは、約2秒間表示します。
- ・ OK表示された後、継電器が遅れて動作した場合に備え、継電器の接点状態を約2秒間監視します。監視中に継電器が動作した場合は不合格判定となり、表示部がOK表示からNG表示へ切り替わります。

NOTE

- ・ 慣性スイッチを押すとスイッチが点灯し、慣性特性試験モードへ切り換え、スイッチが点灯している状態でスタート/ストップスイッチを押すと慣性特性試験を開始します。
- ・ 慣性特性試験終了時の慣性スイッチの点灯状態により慣性特性試験の合否判定を行いません。
点灯 : 合格 点滅 : 不合格

NOTE

- ・ 設定スイッチを押すとスイッチが点灯し出力設定モードとなります。この設定モードでは、継電器に電圧、電流を印加することなくデジタルディスプレイ(LCD表示器)上で出力値を設定調整できます。
- ・ 設定モード中は、スタート/ストップスイッチが点滅状態となり、この状態でスタート/ストップスイッチを押すと、設定モードを解除し通常出力を開始します。

3.3.6 地絡方向継電器の位相特性試験

継電器の確認

手 順	操 作
1	整定タップの電流値、電圧値および最高感度角を確認します。 前回データで最高感度角が既知であれば、その角度に設定します。 最高感度角が不明や新設の場合は、位相角は0°で試験をします。

継電器の試験

手 順	操 作
1	電源スイッチを「ON」にします。
2	周波数切換スイッチにより、出力周波数(電源同期、50Hz、60Hz)を設定します。
3	補助電源出力スイッチを「ON」にします。
4	継電器のテストボタンを押して、継電器が動作することを確認します。 (本器の補助電源が継電器のP1、P2端子に正しく供給されていることを確認します。)
5	接点/電圧切換スイッチを継電器の接点構造に合わせて切り換えます。
6	トリップ/接点確認切換スイッチを「接点確認」側にします。
7	電圧レンジ切換スイッチを整定タップ電圧値の150%(試験電圧値)に適した電圧レンジに切り換えます。
8	電流レンジ切換スイッチを整定タップ電流値の1000%(試験電流値)に適した電流レンジに切り換えます。
9	設定スイッチを押します。(設定ランプ:点灯、スタートランプ:点滅)
10	電圧設定調整ツマミを時計方向に回し、表示部の出力電圧値を試験電圧値に合わせます。
11	電流設定調整ツマミを時計方向に回し、表示部の出力電流値を試験電流値に合わせます。
12	位相設定調整ツマミを回し、表示部の出力位相値を180°(進み)に合わせます。
13	設定スイッチを押します。(設定ランプ:消灯、スタートランプ:消灯)
14	スタート/ストップスイッチを押し出力を開始します。(スタートランプ:点灯)
15	位相設定調整ツマミを時計方向(遅れ方向)にゆっくりと回し、継電器が動作する位相角を表示部の出力位相値より読み取ります。この値が継電器の進み側(LEAD)の動作位相角となります。継電器が動作すると、本器のブザーが「ピー」と鳴ります。
16	スタート/ストップスイッチを押します。(スタートランプ:消灯)
17	設定スイッチを押します。(設定ランプ:点灯、スタートランプ:点滅)
18	位相設定調整ツマミを回し、表示部の出力位相値を-180°(遅れ)に合わせます。
19	設定スイッチを押します。(設定ランプ:消灯、スタートランプ:消灯)
20	継電器を復帰します。
21	スタート/ストップスイッチを押し出力を開始します。(スタートランプ:点灯)
22	位相設定調整ツマミを反時計方向(進み方向)にゆっくりと回し、継電器が動作する位相角を表示部の出力位相値より読み取ります。この値が継電器の遅れ側(LAG)の動作位相角となります。継電器が動作すると、本器のブザーが「ピー」と鳴ります。
23	スタート/ストップスイッチを押します。(スタートランプ:消灯)
24	電流/電圧/位相設定調整ツマミを0位置に戻します。
25	補助電源出力スイッチを「OFF」にします。
26	電源スイッチを「OFF」にします。
27	継電器を復帰します。

JIS C4609 では試験電流値は整定電流値に対して1000%です。

JIS C4609 では試験電圧値は整定電圧値に対して150%です。

NOTE

- ・ ZPDの一次側の一相に試験電圧を印加する場合は、この試験電圧値が本器の最大出力電圧を超えていないことを確認してください。超えている時は、試験電圧を整定タップ電圧値の130%で試験するか、もしくはZPDの一次側を三相一括にします。この場合の試験電圧は、一相に試験電圧を印加するときの1/3が試験電圧となります。
- ・ 試験電流値が本器の最大出力電流を超える場合は、本器の最大出力電流で試験を行ってください。

警告

- ・ 地絡方向継電器の「動作電流値試験」「動作時間試験」「慣性特性試験」「位相特性試験」が終了しましたら、既設の接続を外した「P1、P2」「a、c、または、a1、c1」の接続を必ず復元してください。
接続を外した状態では、継電器は不動作となり大変危険です。

3.3.7 地絡方向継電器のCB連動試験

継電器の確認	手 順	操 作
	1	整定タップの電流値、電圧値および最高感度角を確認します。 前回データで最高感度角が既知であれば、その角度に設定します。 最高感度角が不明や新設の場合は、位相角は0°で試験をします。

継電器/ZCT/ZPD CBの接続	手 順	操 作
	1	継電器裏面のP1, P2端子の接続を外します。
	2	継電器裏面のa, c端子が接続されていることを確認します。
	3	継電器とZCTに総合端子コードを接続します。 継電器のP1端子 赤クリップ (P1) 継電器のP2端子 黒クリップ (P2) CBの任意の相における負荷側(電源側と同相) 黄クリップ (TRIP) CBの任意の相における電源側(負荷側と同相) 黄クリップ (TRIP) ZCTのkt端子 青クリップ (Kt) ZCTのlt端子 白クリップ (Lt)
	4	ZPDのパワーヒューズを抜くか、DSを開放します。
	5	ZPDに総合端子コードを接続します。 ZPDのU・V・W端子は三相短絡させて、 継電器のT(Vo)端子 赤クリップ (Vo) ZPDの接地端子 ※ 接地端子が無いSOGの場合 は、Z2端子又は筐体接地へ接続してください 白クリップ (E)

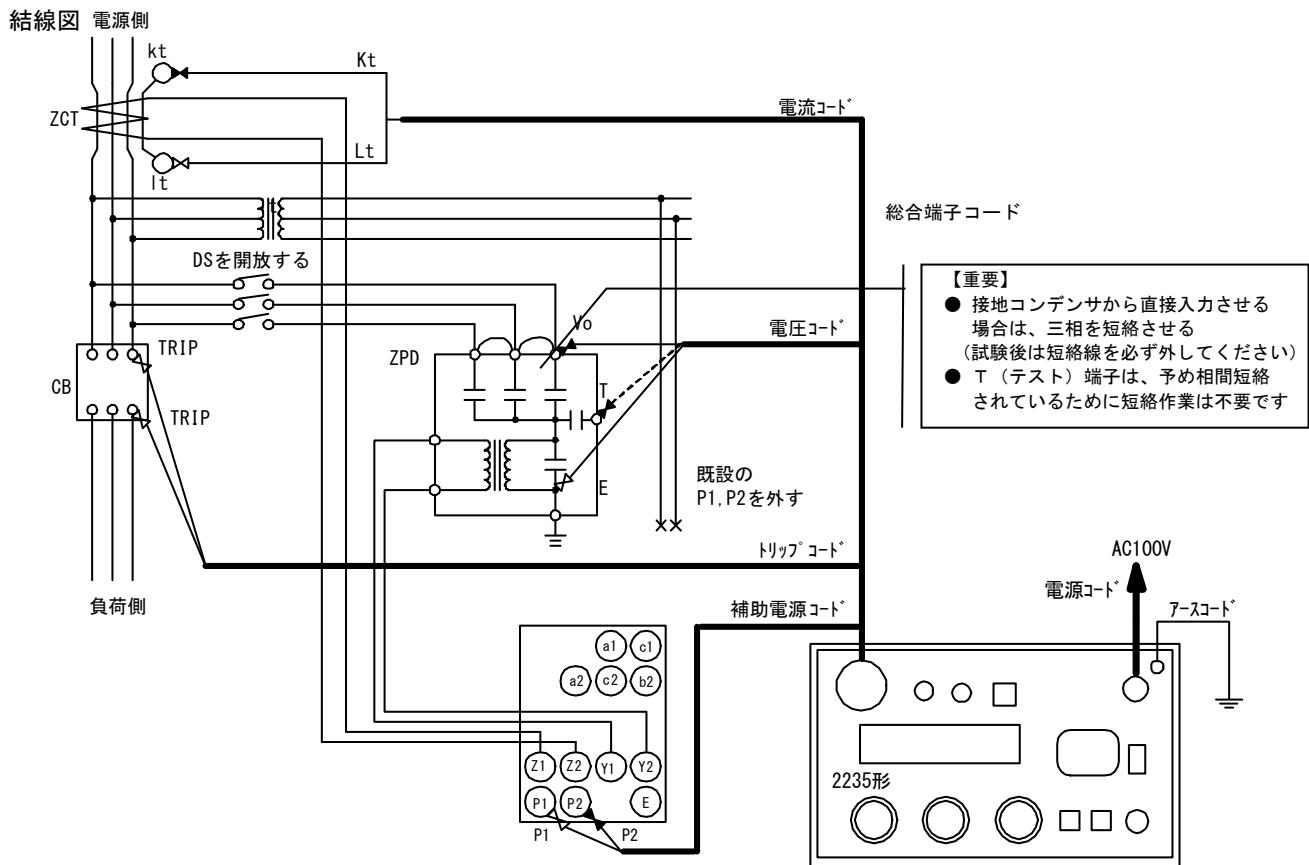


図2 CB連動試験の結線

警告

- ・ P1, P2端子の既設配線を外さずに補助電源コードから電圧を印加すると、設備の一次側へ高電圧が発生し大変危険です。
必ずP1, P2端子の既設配線を外してから補助電源コードを接続して下さい。

NOTE

- ・ ZCTのkt, lt端子と継電器との距離が1m以上離れている場合は、電流コードの延長用コードを別途ご用意し、ご使用ください。

継電器の試験

手 順	操 作
1	電源スイッチを「ON」にします。
2	周波数切換スイッチにより、出力周波数(電源同期, 50Hz, 60Hz)を設定します。
3	補助電源出力スイッチを「ON」にします。
4	継電器のテストボタンを押して、継電器とCBが連動動作することを確認します。 (本器の補助電源が継電器のP1, P2端子とCB引き外し用電源に正しく供給されていることを確認します。)
5	接点/電圧切換スイッチを継電器の接点構造に合わせて切り換えます。
6	トリップ/接点確認切換スイッチを「トリップ」側にします。
7	電圧レンジ切換スイッチを整定タップ電圧値の150%(試験電圧値)に適した電圧レンジに切り換えます。
8	電流レンジ切換スイッチを整定タップ電流値の130%(試験電流値)に適した電流レンジに切り換えます。
9	設定スイッチを押します。(設定ランプ:点灯、スタートランプ:点滅)
10	電圧設定調整ツマミを時計方向に回し、表示部の出力電圧値を試験電圧値に合わせます。
11	電流設定調整ツマミを時計方向に回し、表示部の出力電流値を試験電流値に合わせます。
12	位相設定調整ツマミを回し、表示部の出力位相値を継電器の最高感度角に合わせます。
13	設定スイッチを押します。(設定ランプ:消灯、スタートランプ:消灯)
14	CBを投入します。
15	スタート/ストップスイッチを押し出力を開始します。(スタートランプ:点灯)
16	継電器が動作して出力及び時間計測を停止します。このとき表示部のカウンタに表示されている値が「継電器の動作時間+CBの動作時間」です。
17	電流設定調整ツマミを0位置に戻します。
18	電流レンジ切換スイッチを整定タップ電流値の400%(試験電流値)に適した電流レンジに切り換えます。
19	設定スイッチを押します。(設定ランプ:点灯、スタートランプ:点滅)
20	電流設定調整ツマミを時計方向に回し、表示部の出力電流値を試験電流値に合わせます。
21	設定スイッチを押します。(設定ランプ:消灯、スタートランプ:消灯)
22	CBを投入し、継電器を復帰します。
23	スタート/ストップスイッチを押し出力を開始します。(スタートランプ:点灯)
24	継電器が動作して出力及び時間計測を停止します。このとき表示部のカウンタに表示されている値が「継電器の動作時間+CBの動作時間」です。
25	電流/電圧/位相設定調整ツマミを0位置に戻します。
26	補助電源出力スイッチを「OFF」にします。
27	電源スイッチを「OFF」にします。
28	継電器を復帰します。

JIS C4609では試験電流値は整定電流値に対して130%と400%です。

JIS C4609では試験電圧値は整定電圧値に対して150%です。

NOTE

- ・ ZPDの一次側の一相に試験電圧を印加する場合は、この試験電圧値が本器の最大出力電圧を超えていないことを確認してください。超えている時は、試験電圧を整定タップ電圧値の130%で試験するか、もしくはZPDの一次側を三相一括にします。この場合の試験電圧は、一相に試験電圧を印加するときの1/3が試験電圧となります。

NOTE

- ・ ZPDの一次側の一相に試験電圧を印加する場合は、この試験電圧値が本器の最大出力電圧を超えていないことを確認してください。超えている時は、試験電圧を整定タップ電圧値の130%で試験するか、もしくはZPDの一次側を三相一括にします。この場合の試験電圧は、一相に試験電圧を印加するときの1/3が試験電圧となります。
- ・ 試験電流値が本器の最大出力電流を超える場合は、本器の最大出力電流で試験を行ってください。

 警告

- ・ CB連動試験が終了しましたら、既設配線から外したP1, P2の配線接続を必ず復元します。
P1, P2配線が外れた状態では継電器が不動作となり大変危険です。

3.4 地絡過電圧継電器試験(ZPDタイプ)

本器では、電圧要素出力を利用して静止型の地絡過電圧継電器(Over Voltage Ground Relay) (ZPDタイプ)の動作値試験、動作時間試験、復帰値試験を行うことができます。但し、復帰時間試験については試験をすることができません。

ZPDタイプの地絡過電圧継電器の試験では、各継電器の仕様書、取扱説明書を参照し、仕様に準じた試験を行ってください。本書では、一般的な試験方法として記述いたします。

3.4.1 試験準備 (設備停電での試験)

各スイッチ及びツマミを以下の様に設定してください。

はじめに

名 称	位 置
電源スイッチ	OFF
電圧設定調整ツマミ	0位置 (左一杯)
電流設定調整ツマミ	0位置 (左一杯)
位相設定調整ツマミ	0位置 (中央)
補助電源出力スイッチ	OFF

コネクタの接続

試験コード	コネクタの名称
総合端子コード	総合端子コネクタ

継電器/ZPD
の接続

手 順	操 作	
1	継電器裏面の P1, P2 端子の接続を外します。	
2	継電器裏面の a1, c1 端子の接続を外します。	
3	継電器に総合端子コードを接続します。	
	継電器の P1 端子	赤クリップ (P1)
	継電器の P2 端子	黒クリップ (P2)
	継電器の a1 端子	黄クリップ (TRIP)
	継電器の c1 端子	黄クリップ (TRIP)
4	ZPD のパワーヒューズを抜くか、DS を開放します。	
5	ZPD に総合端子コードを接続します。	
	ZPD の高圧側三相一括	赤クリップ (Vo)
	ZPD の接地端子	白クリップ (E)
6	継電器のカバーを外します。	

警告

- ・ 継電器の配線操作および継電器と試験器のコード接続時は、安全のため試験器の電源スイッチが「OFF」の状態で行ってください。

結線図

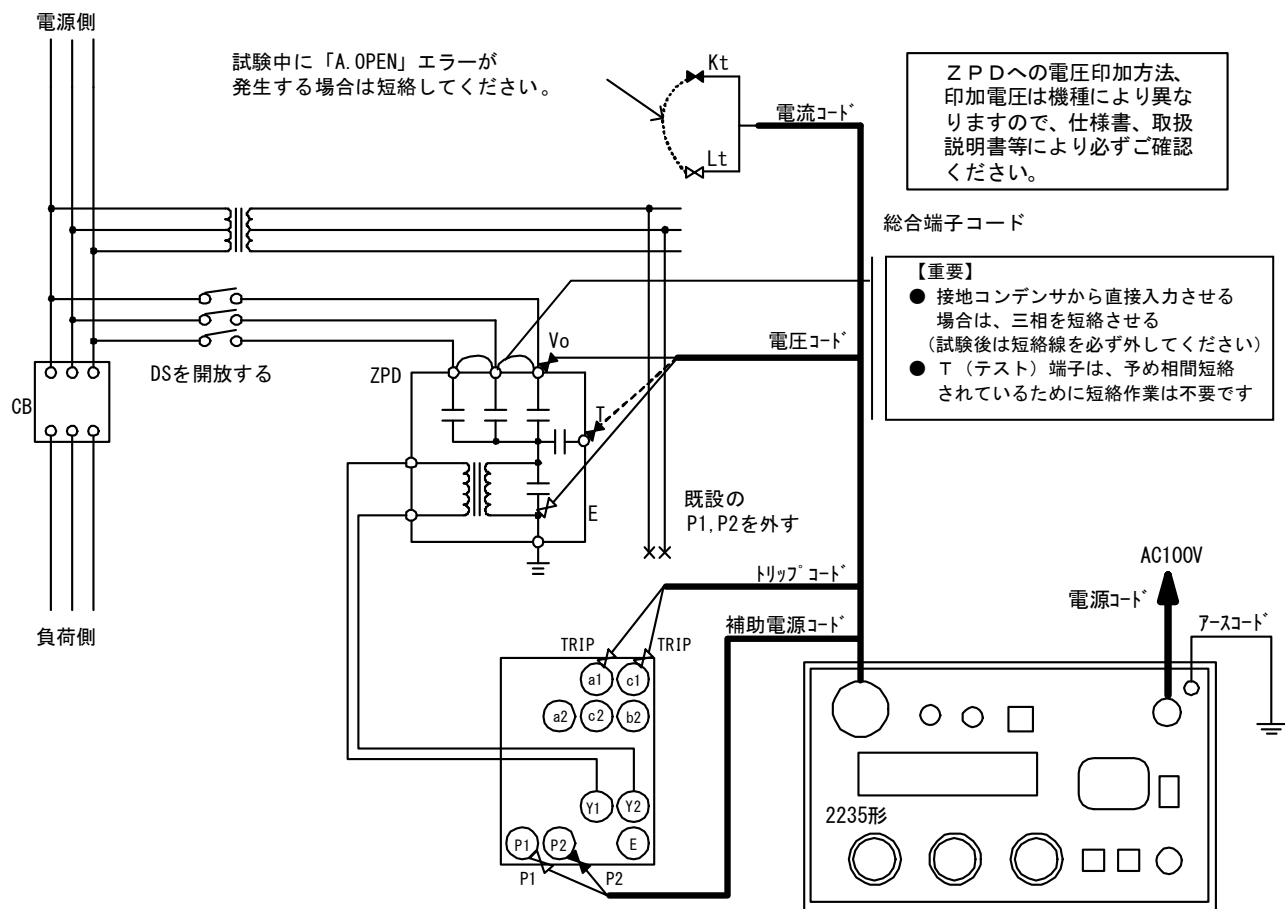


図1 地絡過電圧継電器（ZPDタイプ）試験の結線

警告

- ・ P1, P2端子の既設配線を外さずに補助電源コードから電圧を印加すると、設備の一次側へ高電圧が発生し大変危険です。
必ずP1, P2端子の既設配線を外してから補助電源コードを接続して下さい。
- ・ 継電器のY1, Y2端子には、絶対に補助電源コードを接続しないでください。
継電器が焼損する可能性があります。
- ・ 継電器の配線操作および継電器と試験器のコード接続時は、安全のため試験器の電源スイッチが「OFF」の状態で行ってください。

警告

- ・ 本書は、所内を停電した状態で発電機等を使用した継電器試験を前提に記述されています。活線連動試験でのCB動作での所内停電を利用したCB連動試験を行う場合は、結線等において本書の記述と異なる活線作業となります。
- ・ 活線でのCB連動試験では、トリップコードを絶対に高圧CB接点に接続しないでください。
CB連動動作での所内停電で試験器の電源が喪失することで継電器とCBの連動時間計測を行います。トリップコードは、絶対に使用しないでください。
- ・ 活線連動試験においてCB引き外し電源は、所内の電源を受けて動作させています。試験器の補助電源は原則として使用しません。
- ・ 活線連動試験では、電源切換スイッチを「商用電源」側へ切換えてください。

3.4.2 地絡過電圧継電器（ZPDタイプ）の動作値誤差試験（設備停電での試験）

継電器の確認

手 順	操 作
1	継電器の整定タップ値を確認します。

継電器の試験

手 順	操 作
1	電源スイッチを「ON」にします。
2	周波数切換スイッチにより、出力周波数（電源同期、50Hz、60Hz）を設定します。
3	補助電源出力スイッチを「ON」にします。
4	接点／電圧切換スイッチを継電器の接点構造に合わせて切り換えます。
5	トリップ／接点確認切換スイッチを「接点確認」側にします。
6	電圧レンジ切換スイッチを試験電圧値に適した電圧レンジに切り換えます。
7	スタート／ストップスイッチを押し出力を開始します。（スタートランプ：点灯）
8	電圧設定調整つまみを時計方向に回し、表示部の出力電圧値を見ながら整定タップ電圧付近まで電圧を上昇させ、そのままゆっくりと更に電圧を上昇させて継電器が動作する電圧値を読み取ります。この値が継電器の動作電圧値となります。継電器が動作すると、本器のブザーが「ピー」と鳴ります。
9	スタート／ストップスイッチを押します。（スタートランプ：消灯）
10	電圧設定調整つまみを0位置に戻します。
11	補助電源出力スイッチを「OFF」にします。
12	電源スイッチを「OFF」にします。
13	継電器を復帰します。

試験条件および判定基準は、継電器メーカーの仕様書または取扱説明書にてご確認ください。

[参考]

$V \circ$ 整定値 (%) = 6.6 kV の完全地絡電圧「3810V」に対するパーセント整定

$V \circ$ 整定値 (%) に対する電圧換算値

$V \circ$ 整定 (%)	2	2.5	3	3.5	4	4.5	5	6	7.5	10
三相一括電圧 (V)	76.2	95.3	114.3	133.4	142.4	171.5	190.5	228.6	285.8	381

※三相一括入力で試験した場合は、試験後に必ず短絡線を取り外してください。

※ZPDのT端子に電圧を印加する場合は、継電器メーカーの仕様書または取扱説明書にてご確認ください。

3.4.3 地絡過電圧継電器（ZPDタイプ）の動作時間試験（設備停電での試験）

継電器の確認

手 順	操 作
1	継電器の整定タップ値を確認します。

継電器の試験

手 順	操 作
1	電源スイッチを「ON」にします。
2	周波数切換スイッチにより、出力周波数（電源同期、50Hz、60Hz）を設定します。
3	補助電源出力スイッチを「ON」にします。
4	接点／電圧切換スイッチを継電器の接点構造に合わせて切り換えます。
5	トリップ／接点確認切換スイッチを「トリップ」側にします。
6	電圧レンジ切換スイッチを試験電圧値に適した電圧レンジに切り換えます。
7	設定スイッチを押します。（設定ランプ：点灯、スタートランプ：点滅）
8	電圧設定調整ツマミを時計方向に回し、表示部の出力電圧値を試験電圧値に合わせます。
9	設定スイッチを押します。（設定ランプ：消灯、スタートランプ：消灯）
10	スタート／ストップスイッチを押し出力を開始します。（スタートランプ：点灯）
11	継電器が動作して出力及び時間計測を停止します。このとき表示部のカウンタに表示されている値が継電器の動作時間です。
12	電圧設定調整ツマミを0位置に戻します。
13	補助電源出力スイッチを「OFF」にします。
14	電源スイッチを「OFF」にします。
15	継電器を復帰します。

試験条件および判定基準は、継電器メーカーの仕様書または取扱説明書にてご確認ください。

NOTE

- ・ 設定スイッチを押すとスイッチが点灯し出力設定モードとなります。この設定モードでは、継電器に電圧、電流を印加することなくデジタルディスプレイ（LCD表示器）上で出力値を設定調整できます。
- ・ 設定モード中は、スタート／ストップスイッチが点滅状態となり、この状態でスタート／ストップスイッチを押すと、設定モードを解除し通常出力を開始します。

[参考]

$V \circ$ 整定値 (%) = 6.6 kV の完全地絡電圧「3810V」に対するパーセント整定

$V \circ$ 整定値 (%) に対する電圧換算値

$V \circ$ 整定 (%)	2	2.5	3	3.5	4	4.5	5	6	7.5	10
三相一括電圧 (V)	76.2	95.3	114.3	133.4	142.4	171.5	190.5	228.6	285.8	381

※三相一括入力で試験した場合は、試験後に必ず短絡線を取り外してください。

※ZPDのT端子に電圧を印加する場合は、継電器メーカーの仕様書または取扱説明書にてご確認ください。

3.4.4 地絡過電圧継電器（ZPDタイプ）の復帰値試験（設備停電での試験）

継電器の確認

手 順	操 作
1	継電器の整定タップ値を確認します。

継電器の試験

手 順	操 作
1	電源スイッチを「ON」にします。
2	周波数切換スイッチにより、出力周波数（電源同期、50Hz、60Hz）を設定します。
3	補助電源出力スイッチを「ON」にします。
4	接点／電圧切換スイッチを継電器の接点構造に合わせて切り換えます。
5	トリップ／接点確認切換スイッチを「接点確認」側にします。
6	電圧レンジ切換スイッチを試験電圧値に適した電圧レンジに切り換えます。
7	スタート／ストップスイッチを押し出力を開始します。（スタートランプ：点灯）
8	電圧設定調整ツマミを時計方向に回し、表示部の出力電圧値を見ながら整定タップ電圧付近まで電圧を上昇させ、そのままゆっくりと更に電圧を上昇させて継電器が動作する電圧値を読み取ります。この値が継電器の動作電圧値となります。継電器が動作すると、本器のブザーが「ピー」と鳴ります。 以上ここまでは、3.4.2 地絡過電圧継電器の動作値誤差試験と同じです。
9	その動作値より10%ほど電圧設定調整ツマミを上げたままにします。
10	電圧設定調整ツマミを反時計方向にゆっくりと回し、継電器が復帰する電圧値を表示部から読み取ります。この値が継電器の復帰電圧になります。継電器が復帰すると、本器のブザー音が停止します。
11	スタート／ストップスイッチを押します。（スタートランプ：消灯）
12	電圧設定調整ツマミを0位置に戻します。
13	補助電源出力スイッチを「OFF」にします。
14	電源スイッチを「OFF」にします。
15	継電器を復帰します。

試験条件および判定基準は、継電器メーカーの仕様書または取扱説明書にてご確認ください。

[参考]

$V \circ$ 整定値 (%) = 6.6 kV の完全地絡電圧「3810V」に対するパーセント整定

$V \circ$ 整定値 (%) に対する電圧換算値

$V \circ$ 整定 (%)	2	2.5	3	3.5	4	4.5	5	6	7.5	10
三相一括電圧 (V)	76.2	95.3	114.3	133.4	142.4	171.5	190.5	228.6	285.8	381

※三相一括入力で試験した場合は、試験後に必ず短絡線を取り外してください。

※ZPDのT端子に電圧を印加する場合は、継電器メーカーの仕様書または取扱説明書にてご確認ください。

警告

- 地絡過電圧継電器の単体試験を終了する場合は、試験のために外した既設の配線および試験のために取付けた配線を必ず元通りに復元してください。
既設の配線が外れたままでは継電器が不動作となり、大変危険です。

3.4.5 地絡過電圧継電器（ZPDタイプ）のCB連動試験（設備停電での試験）

各スイッチ及びツマミを以下の様に設定してください。

はじめに

名 称	位 置
電源スイッチ	OFF
電圧設定調整ツマミ	0位置（左一杯）
電流設定調整ツマミ	0位置（左一杯）
位相設定調整ツマミ	0位置（中央）
補助電源出力スイッチ	OFF

コネクタの接続

試験コード	コネクタの名称
総合端子コード	総合端子コネクタ

継電器の確認

手 順	操 作
1	継電器の整定タップ値を確認します。

継電器／ZPD/CB
の接続

手 順	操 作	
1	継電器裏面の P1, P2 端子の接続を外します。	
2	継電器裏面の a1, c1 端子が接続されていることを確認します。	
3	継電器と CB に総合端子コードを接続します。	
	継電器の P1 端子	赤クリップ (P1)
	継電器の P2 端子	黒クリップ (P2)
	CB の任意の相における負荷側（電源側と同相）	黄クリップ (TRIP)
	CB の任意の相における電源側（負荷側と同相）	黄クリップ (TRIP)
4	ZPD のパワーヒューズを抜くか、DS を開放します。	
5	ZPD に総合端子コードを接続します。	
	ZPD の高圧側三相一括	赤クリップ (Vo)
	ZPD の接地端子	白クリップ (E)



警告

- ・ 継電器の配線操作および継電器と試験器のコード接続時は、安全のため試験器の電源スイッチが「OFF」の状態で行ってください。

結線図

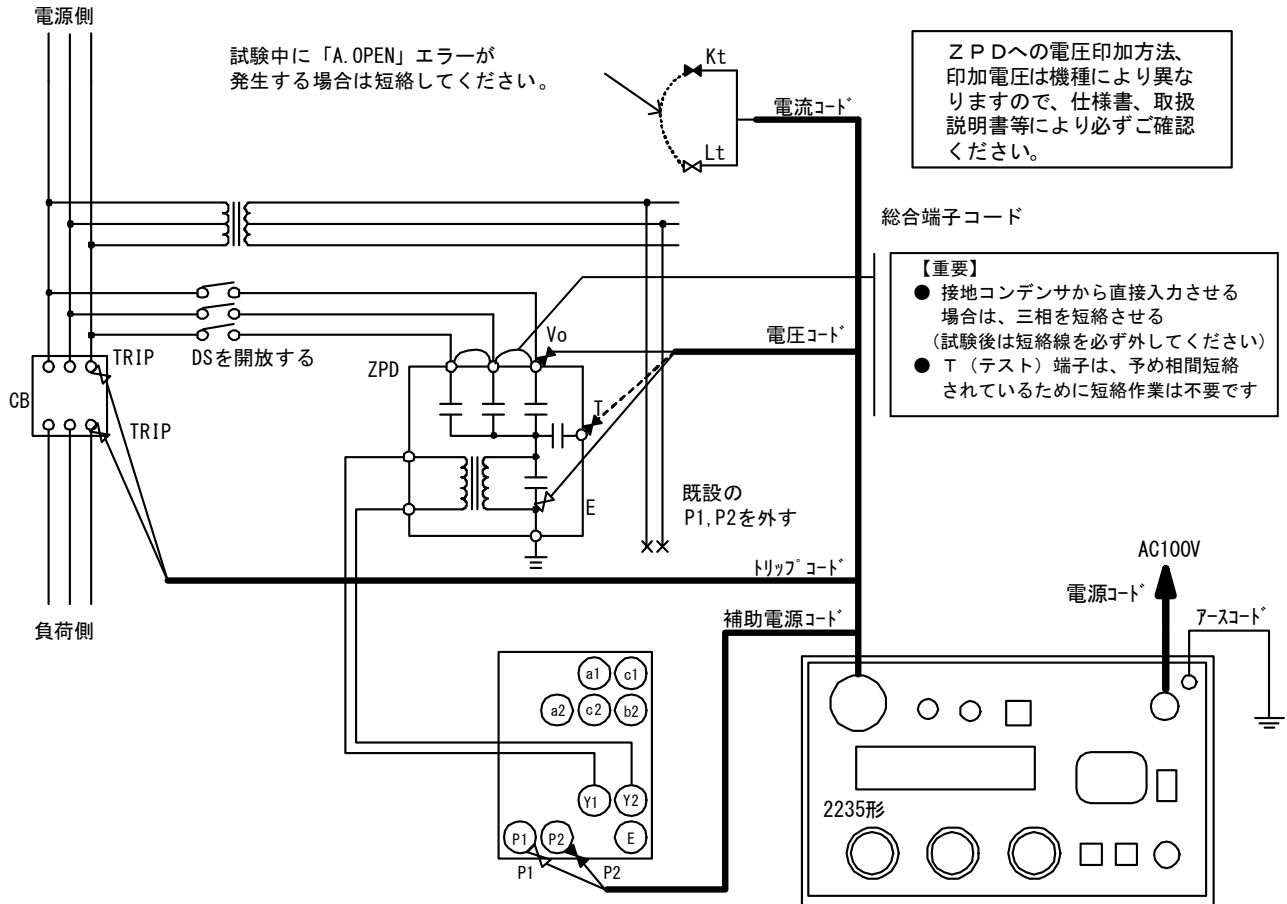


図2 CB連動試験の結線

警告

- ・ P1, P2端子の既設配線を外さずに補助電源コードから電圧を印加すると、設備の一次側へ高電圧が発生し大変危険です。必ずP1, P2端子の既設配線を外してから補助電源コードを接続して下さい。
- ・ 継電器のY1, Y2端子には、絶対に補助電源コードを接続しないでください。継電器が焼損する可能性があります。
- ・ 継電器の配線操作および継電器と試験器のコード接続時は、安全のため試験器の電源スイッチが「OFF」の状態で行ってください。

警告

- ・ 本書は、所内を停電した状態で発電機等を使用した継電器試験を前提に記述されています。活線連動試験でのCB動作での所内停電を利用したCB連動試験を行う場合は、結線等において本書の記述と異なる活線作業となります。
- ・ 活線でのCB連動試験では、トリップコードを絶対に高圧CB接点に接続しないでください。CB連動動作での所内停電で試験器の電源が喪失することで継電器とCBの連動時間計測を行います。トリップコードは、絶対に使用しないでください。
- ・ 活線連動試験においてCB引き外し電源は、所内の電源を受けて動作させています。試験器の補助電源は原則として使用しません。
- ・ 活線連動試験では、電源切換スイッチを「商用電源」側へ切換えてください。

継電器の試験

手 順	操 作
1	電源スイッチを「ON」にします。
2	周波数切換スイッチにより、出力周波数(電源同期, 50Hz, 60Hz)を設定します。
3	補助電源出力スイッチを「ON」にします。
4	継電器のテストボタンを押して、継電器とCBが連動動作することを確認します。 (本器の補助電源が継電器のP1, P2端子とCB引き外し用電源に正しく供給されていることを確認します。)
5	接点/電圧切換スイッチを継電器の接点構造に合わせて切り換えます。
6	トリップ/接点確認切換スイッチを「トリップ」側にします。
7	電圧レンジ切換スイッチを整定タップ電圧値の150%(試験電圧値)に適した電圧レンジに切り換えます。
8	設定スイッチを押します。(設定ランプ:点灯、スタートランプ:点滅)
9	電圧設定調整ツマミを時計方向に回し、表示部の出力電圧値を試験電圧値に合わせます。
10	設定スイッチを押します。(設定ランプ:消灯、スタートランプ:消灯)
11	CBを投入します。
12	スタート/ストップスイッチを押し出力を開始します。(スタートランプ:点灯)
13	継電器が動作して出力及び時間計測を停止します。このとき表示部のカウンタに表示されている値が「継電器の動作時間+CBの動作時間」です。
14	電圧設定調整ツマミを0位置に戻します。
15	補助電源出力スイッチを「OFF」にします。
16	電源スイッチを「OFF」にします。
17	継電器およびCBを復帰します。

試験条件および判定基準は、継電器メーカーの仕様書または取扱説明書にてご確認ください。

NOTE

- 設定スイッチを押すとスイッチが点灯し出力設定モードとなります。この設定モードでは、継電器に電圧、電流を印加することなくデジタルディスプレイ(LCD表示器)上で出力値を設定調整できます。
- 設定モード中は、スタート/ストップスイッチが点滅状態となり、この状態でスタート/ストップスイッチを押すと、設定モードを解除し通常出力を開始します。

[参考]

$V \circ$ 整定値 (%) = 6.6 kV の完全地絡電圧「3810V」に対するパーセント整定

$V \circ$ 整定値 (%) に対する電圧換算値

$V \circ$ 整定 (%)	2	2.5	3	3.5	4	4.5	5	6	7.5	10
三相一括電圧 (V)	76.2	95.3	114.3	133.4	142.4	171.5	190.5	228.6	285.8	381

※三相一括入力で試験した場合は、試験後に必ず短絡線を取り外してください。

※ZPDのT端子に電圧を印加する場合は、継電器メーカーの仕様書または取扱説明書にてご確認ください。

 警告

- CB連動試験が終了しましたら、既設配線から外したP1, P2の配線接続を必ず復元します。
P1, P2配線が外れた状態では継電器が不動作となり大変危険です。

3.5 地絡過電圧継電器試験(EVTタイプ)

本器では、電圧要素出力を利用して静止型の地絡過電圧継電器(Over Voltage Ground Relay) (EVTタイプ)の動作値試験、動作時間試験、復帰値試験を行うことができます。但し、復帰時間試験については試験をすることができません。また、誘導型の地絡過電圧継電器(EVTタイプ)は出力容量の関係で試験ができません。

EVTタイプの地絡過電圧継電器の試験では、JEC-2511(電圧継電器)に規定される動作試験を行います。但し、継電器の機種固有の仕様がある場合は、各継電器の仕様書、取扱説明書に準じて試験を行ってください。

3.5.1 試験準備(設備停電での試験)

各スイッチ及びツマミを以下の様に設定してください。

はじめに

名 称	位 置
電源スイッチ	OFF
電圧設定調整ツマミ	0位置(左一杯)
電流設定調整ツマミ	0位置(左一杯)
位相設定調整ツマミ	0位置(中央)
補助電源出力スイッチ	OFF

コネクタの接続

試験コード	コネクタの名称
総合端子コード	総合端子コネクタ

継電器の接続

手 順	操 作	
1	継電器裏面の P1, P2 端子の接続を外します。	
2	継電器裏面の T1, T2 端子の接続を外します。	
3	継電器裏面の S1, S2 端子の接続を外します。	
4	継電器に総合端子コードを接続します。	
	継電器の P1 端子	赤クリップ (Vo)
	継電器の P2 端子	白クリップ (E)
	継電器の T1 端子	黄クリップ (TRIP)
	継電器の T2 端子	黄クリップ (TRIP)
	継電器の S1 端子	赤クリップ (P1)
	継電器の S2 端子	黒クリップ (P2)
5	継電器のカバーを外します。	



警告

- 継電器の配線操作および継電器と試験器のコード接続時は、安全のため試験器の電源スイッチが「OFF」の状態で行ってください。

結線図

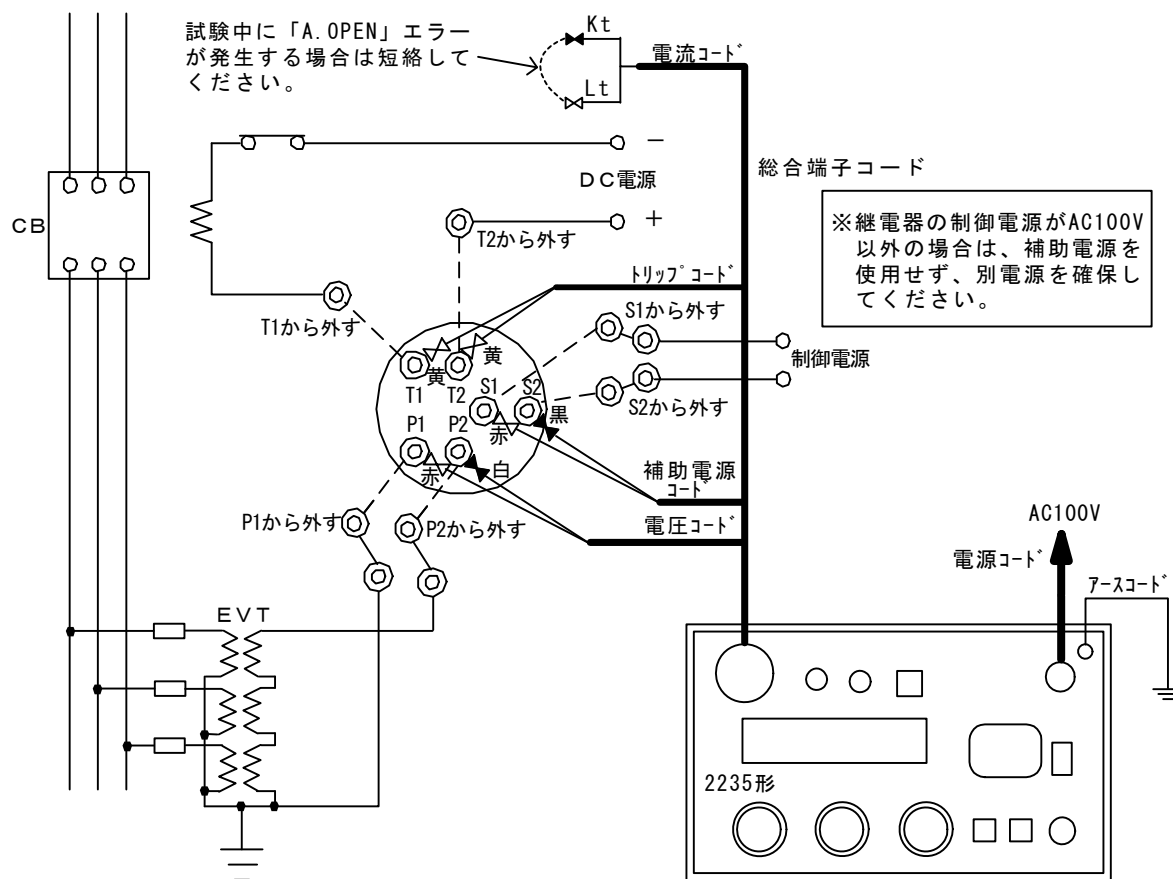


図1 地絡過電圧継電器（EVTタイプ）試験の結線

⚠ 警告

- ・ P1, P2端子の既設配線を外さずに電圧を印加すると、設備の一次側へ高電圧が発生し大変危険です。必ずP1, P2端子の既設配線を外してから電圧コードを接続して下さい。
- ・ 継電器の配線操作および継電器と試験器のコード接続時は、安全のため試験器の電源スイッチが「OFF」の状態で行ってください。

⚠ 警告

- ・ 本書は、所内を停電した状態で発電機等を使用した継電器試験を前提に記述されています。活線連動試験でのCB動作での所内停電を利用したCB連動試験を行う場合は、結線等において本書の記述と異なる活線作業となります。
- ・ 活線でのCB連動試験では、トリップコードを絶対に高圧CB接点に接続しないでください。CB連動動作での所内停電で試験器の電源が喪失することで継電器とCBの連動時間計測を行います。トリップコードは、絶対に使用しないでください。
- ・ 活線連動試験においてCB引き外し電源は、所内の電源を受けて動作させています。試験器の補助電源は原則として使用しません。
- ・ 活線連動試験では、電源切換スイッチを「商用電源」側へ切換えてください。

3.5.2 地絡過電圧継電器（EVTタイプ）の動作値誤差試験（設備停電での試験）

継電器の確認

手 順	操 作
1	動作時間の整定を最小整定とします。（時間整定できる場合）
2	動作電圧整定値を各整定値ごとに以下の試験を行います。 JEC-2511 では各整定値の試験を行います。

継電器の試験

手 順	操 作
1	電源スイッチを「ON」にします。
2	周波数切換スイッチにより、出力周波数（電源同期、50Hz、60Hz）を設定します。
3	補助電源出力スイッチを「ON」にします。
4	接点／電圧切換スイッチを継電器の接点構造に合わせて切り換えます。
5	トリップ／接点確認切換スイッチを「接点確認」側にします。
6	電圧レンジ切換スイッチを試験電圧値に適した電圧レンジに切り換えます。
7	スタート／ストップスイッチを押し出力を開始します。（スタート：点灯）
8	電圧設定調整つまみを時計方向に回し、表示部の出力電圧値を見ながら整定タップ電圧付近まで電圧を上昇させ、そのままゆっくりと更に電圧を上昇させて継電器が動作する電圧値を読み取ります。この値が継電器の動作電圧値となります。継電器が動作すると、本器のブザーが「ピー」と鳴ります。
9	スタート／ストップスイッチを押します。（スタート：消灯）
10	電圧設定調整つまみを0位置に戻します。
11	補助電源出力スイッチを「OFF」にします。
12	電源スイッチを「OFF」にします。
13	継電器を復帰します。

[参考]

JEC-2511 電圧継電器 動作値誤差

区 分	許容誤差 %	
静止形	2.5V 級	± ε
	5V 級	± 2ε

※ ε の値については下記とする。

公称動作値が定格値の 80%以上 : ε = 2.5%

公称動作値が定格値の 80%未満 : ε = 2.3% + $\frac{\text{定格値}}{\text{公称動作値}} \times 0.16\%$

3.5.3 地絡過電圧継電器（EVTタイプ）の動作時間試験（設備停電での試験）

継電器の確認

手 順	操 作
1	動作時間の整定を基準動作時間整定とします。（時間整定できる場合）
2	動作電圧整定値を最小動作値に整定します。

JEC-2511 では高速度継電器の場合、最小動作値整定とします。

継電器の試験

手 順	操 作
1	電源スイッチを「ON」にします。
2	周波数切換スイッチにより、出力周波数（電源同期、50Hz、60Hz）を設定します。
3	補助電源出力スイッチを「ON」にします。
4	接点／電圧切換スイッチを継電器の接点構造に合わせて切り換えます。
5	トリップ／接点確認切換スイッチを「トリップ」側にします。
6	電圧レンジ切換スイッチを試験電圧値に適した電圧レンジに切り換えます。
7	設定スイッチを押します。（設定ランプ：点灯、スタートランプ：点滅）
8	電圧設定調整ツマミを時計方向に回し、表示部の出力電圧値を試験電圧値に合わせます。
9	設定スイッチを押します。（設定ランプ：消灯、スタートランプ：消灯）
10	スタート／ストップスイッチを押し出力を開始します。（スタートランプ：点灯）
11	継電器が動作して出力及び時間計測を停止します。このとき表示部のカウンタに表示されている値が継電器の動作時間です。
12	電圧設定調整ツマミを0位置に戻します。
13	補助電源出力スイッチを「OFF」にします。
14	電源スイッチを「OFF」にします。
15	継電器を復帰します。

JEC-2511 では試験電圧値は、動作整定値に対して150%です。

JEC-2511 では試験印加電圧は、0Vから動作整定値に対して150%の電圧を急変します。

NOTE

- ・ 設定スイッチを押すとスイッチが点灯し出力設定モードとなります。この設定モードでは、継電器に電圧、電流を印加することなくデジタルディスプレイ（LCD表示器）上で出力値を設定調整できます。
- ・ 設定モード中は、スタート／ストップスイッチが点滅状態となり、この状態でスタート／ストップスイッチを押すと、設定モードを解除し通常出力を開始します。

[参考]

JEC-2511 電圧継電器 動作時間
即時動作、限時動作の継電器の動作時間は、メーカー仕様の継電器時間特性による。
（例 継電器銘版に記載されている特性グラフなど）

高速度動作の継電器の動作時間は下表の値以下でなければならない。

区 分	動作時間 (ms)	
静止形	接点出力	40
	無接点出力	30

限時動作の継電器の動作時間は下表の値以下でなければならない。

区 分	許容誤差 (%)	
静止形 限定時	2.5T 級	±2.5
	5T 級	±5
	10T 級	±10

3.5.4 地絡過電圧継電器（EVTタイプ）の復帰値試験（設備停電での試験）

継電器の確認

手 順	操 作
1	動作時間の整定を基準動作時間整定とします。（時間整定できる場合）
2	動作電圧整定値を最小動作値に整定します。 JEC-2511 では最小動作値整定とします。

継電器の試験

手 順	操 作
1	電源スイッチを「ON」にします。
2	周波数切換スイッチにより、出力周波数（電源同期、50Hz、60Hz）を設定します。
3	補助電源出力スイッチを「ON」にします。
4	接点／電圧切換スイッチを継電器の接点構造に合わせて切り換えます。
5	トリップ／接点確認切換スイッチを「接点確認」側にします。
6	電圧レンジ切換スイッチを試験電圧値に適した電圧レンジに切り換えます。
7	スタート／ストップスイッチを押し出力を開始します。（スタートランプ：点灯）
8	電圧設定調整ツマミを時計方向に回し、表示部の出力電圧値を見ながら整定タップ電圧付近まで電圧を上昇させ、そのままゆっくりと更に電圧を上昇させて継電器が動作する電圧値を読み取ります。この値が継電器の動作電圧値となります。継電器が動作すると、本器のブザーが「ピー」と鳴ります。 以上ここまでは、3.4.2 地絡過電圧継電器の動作値誤差試験と同じです。
9	その動作値より10%ほど電圧設定調整ツマミを上げたままにします。
10	電圧設定調整ツマミを反時計方向にゆっくりと回し、継電器が復帰する電圧値を表示部から読み取ります。この値が継電器の復帰電圧となります。継電器が復帰すると、本器のブザー音が停止します。
11	スタート／ストップスイッチを押します。（スタートランプ：消灯）
12	電圧設定調整ツマミを0位置に戻します。
13	補助電源出力スイッチを「OFF」にします。
14	電源スイッチを「OFF」にします。
15	継電器を復帰します。

[参考]

JEC-2511 電圧継電器 復帰値

復帰値および動作値を各3回測定し、それぞれの平均値より比を求める。
復帰値は、平均実測動作値に対し下記の値でなければならない。

区 分	地絡過電圧継電器復帰値 (%)	
静止形	2.5V級	100-3ε 以上
	5V級	100-6ε 以上

※ εの値については下記とする。

公称動作値が定格値の80%以上：ε=2.5%

公称動作値が定格値の80%未満：ε=2.3%+ $\frac{\text{定格値}}{\text{公称動作値}} \times 0.16\%$

警告

- 地絡過電圧継電器の単体試験を終了する場合は、試験のために外した既設の配線および試験のために取付けた配線を必ず元通りに復元してください。
既設の配線が外れたままでは継電器が不動作となり、大変危険です。

3.5.5 地絡過電圧継電器（EVTタイプ）のCB連動試験（設備停電での試験）

各スイッチ及びつまみを以下の様に設定してください。

はじめに

名 称	位 置
電源スイッチ	OFF
電圧設定調整つまみ	0位置（左一杯）
電流設定調整つまみ	0位置（左一杯）
位相設定調整つまみ	0位置（中央）
補助電源出力スイッチ	OFF

コネクタの接続

試験コード	コネクタの名称
総合端子コード	総合端子コネクタ

継電器の確認

手 順	操 作
1	動作時間の整定を基準動作時間整定とします。（時間整定できる場合）
2	動作電圧整定値を最小動作値に整定します。

JEC-2511 では高速度継電器の場合、最小動作値整定とします。

継電器／CBの接続

手 順	操 作	
1	継電器裏面の P1, P2 端子の接続を外します。	
2	継電器裏面の S1, S2 端子の接続を外します。	
3	継電器裏面の T1, T2 端子が接続されていることを確認します。	
4	継電器に総合端子コードを接続します。	
	継電器の P1 端子	赤クリップ (Vo)
	継電器の P2 端子	白クリップ (E)
	継電器の S1 端子	赤クリップ (P1)
	継電器の S2 端子	黒クリップ (P2)
5	CB に総合端子コードを接続します。	
	CB の任意の相における負荷側（電源側と同相）	黄クリップ (TRIP)
	CB の任意の相における電源側（負荷側と同相）	黄クリップ (TRIP)
6	継電器のカバーを外します。	



警告

- 継電器の配線操作および継電器と試験器のコード接続時は、安全のため試験器の電源スイッチが「OFF」の状態で行ってください。

結線図

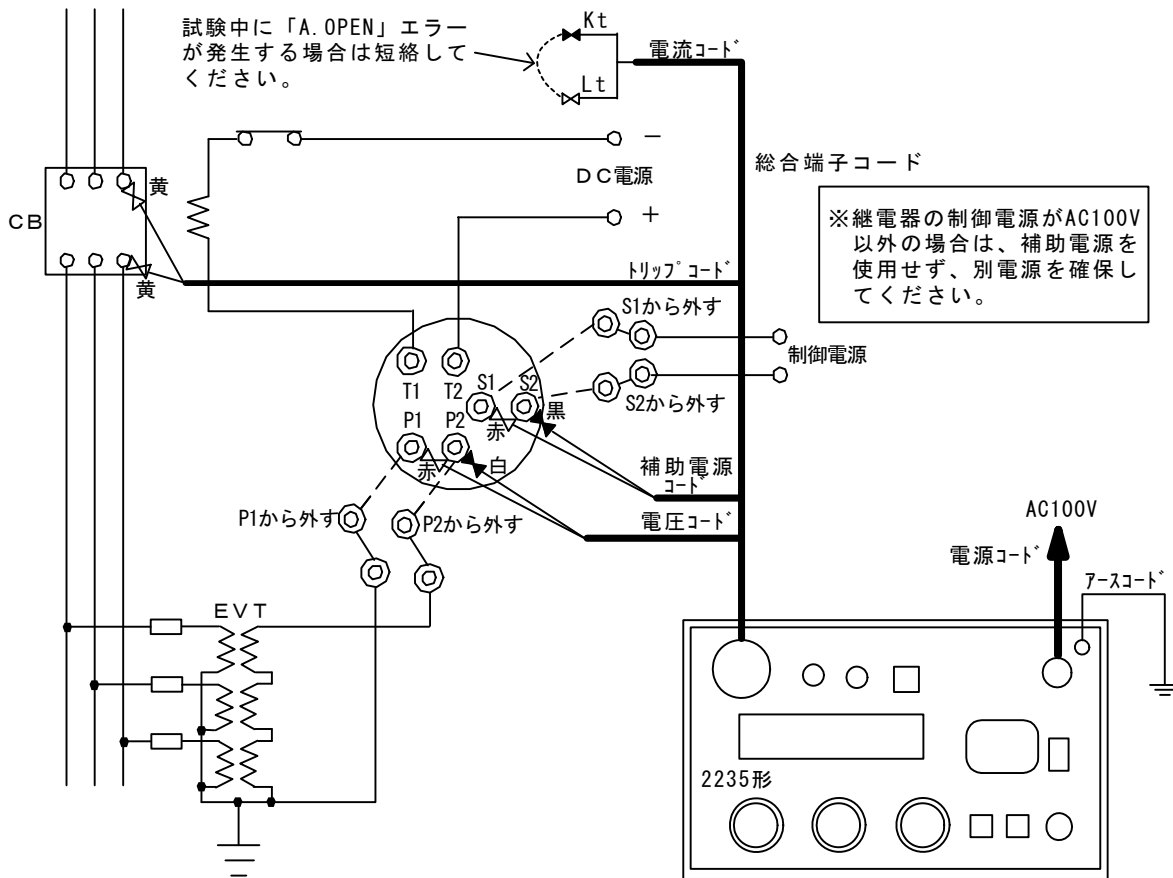


図2 CB連動試験の結線

⚠ 警告

- ・ P1, P2端子の既設配線を外さずに電圧を印加すると、設備の一次側へ高電圧が発生し大変危険です。必ずP1, P2端子の既設配線を外してから電圧コードを接続して下さい。
- ・ 継電器の配線操作および継電器と試験器のコード接続時は、安全のため試験器の電源スイッチが「OFF」の状態で行ってください。

⚠ 警告

- ・ 本書は、所内を停電した状態で発電機等を使用した継電器試験を前提に記述されています。活線連動試験でのCB動作での所内停電を利用したCB連動試験を行う場合は、結線等において本書の記述と異なる活線作業となります。
- ・ 活線でのCB連動試験では、トリップコードを絶対に高圧CB接点に接続しないでください。CB連動動作での所内停電で試験器の電源が喪失することで継電器とCBの連動時間計測を行います。トリップコードは、絶対に使用しないでください。
- ・ 活線連動試験においてCB引き外し電源は、所内の電源を受けて動作させています。試験器の補助電源は原則として使用しません。
- ・ 活線連動試験では、電源切換スイッチを「商用電源」側へ切換えてください。

継電器の試験

手 順	操 作
1	電源スイッチを「ON」にします。
2	周波数切換スイッチにより、出力周波数(電源同期, 50Hz, 60Hz)を設定します。
3	補助電源出力スイッチを「ON」にします。
4	継電器のテストボタンを押して、継電器とCBが連動動作することを確認します。 (本器の補助電源が継電器のP1, P2端子とCB引き外し用電源に正しく供給されていることを確認します。)
5	接点/電圧切換スイッチを継電器の接点構造に合わせて切り換えます。
6	トリップ/接点確認切換スイッチを「トリップ」側にします。
7	電圧レンジ切換スイッチを整定タップ電圧値の150%(試験電圧値)に適した電圧レンジに切り換えます。
8	設定スイッチを押します。(設定ランプ:点灯、スタートランプ:点滅)
9	電圧設定調整ツマミを時計方向に回し、表示部の出力電圧値を試験電圧値に合わせます。
10	設定スイッチを押します。(設定ランプ:消灯、スタートランプ:消灯)
11	CBを投入します。
12	スタート/ストップスイッチを押し出力を開始します。(スタートランプ:点灯)
13	継電器が動作して出力及び時間計測を停止します。このとき表示部のカウンタに表示されている値が「継電器の動作時間+CBの動作時間」です。
14	電圧設定調整ツマミを0位置に戻します。
15	補助電源出力スイッチを「OFF」にします。
16	電源スイッチを「OFF」にします。
17	継電器およびCBを復帰します。

JEC-2511では試験電圧値は、動作整定値に対して150%です。

JEC-2511では試験電圧印加は、0Vから動作整定値に対して150%の電圧を急変します。

NOTE

- ・ 設定スイッチを押すとスイッチが点灯し出力設定モードとなります。この設定モードでは、継電器に電圧、電流を印加することなくデジタルディスプレイ(LCD表示器)上で出力値を設定調整できます。
- ・ 設定モード中は、スタート/ストップスイッチが点滅状態となり、この状態でスタート/ストップスイッチを押すと、設定モードを解除し通常出力を開始します。

 警告

- ・ CB連動試験が終了しましたら、既設配線から外したP1, P2の配線接続を必ず復元します。P1, P2配線が外れた状態では継電器が不動作となり大変危険です。

第 4 章
付 録

4.1 試験規格

4.1.1 高圧地絡継電器試験の規格

J I S C 4 6 0 1 - 1 9 9 3 高圧受電用地絡継電装置

試験項目	試験方法						
動作電流値試験	零相変流器の一次側の任意の1線に電流を流し、これを徐々に増加させて、継電器が動作したときの電流値を測定する。 動作電流値は整定電流値に対し、その誤差が±10%の範囲になければならない。						
動作時間試験	零相変流器の一次側の任意の1線に整定電流値の130%及び400%の電流を急激に通電して、継電器が動作する時間を測定する。 動作時間は下表に示す値の範囲になければならない。 <table border="1" style="margin-left: auto; margin-right: auto;"> <thead> <tr> <th>試験電流 %</th> <th>動作時間 S</th> </tr> </thead> <tbody> <tr> <td>整定電流値の130</td> <td>0.1~0.3</td> </tr> <tr> <td>整定電流値の400</td> <td>0.1~0.2</td> </tr> </tbody> </table>	試験電流 %	動作時間 S	整定電流値の130	0.1~0.3	整定電流値の400	0.1~0.2
試験電流 %	動作時間 S						
整定電流値の130	0.1~0.3						
整定電流値の400	0.1~0.2						
慣性特性試験	継電器を定格動作電流値に整定し、零相変流器の一次側の任意の1線に整定電流値の400%の電流を、50msの間通電して継電器の状態を調べる。 継電器は動作してはならない。						

4.1.2 高圧地絡方向継電器試験の規格

J I S C 4 6 0 9 - 1 9 9 0 高圧受電用地絡方向継電装置

試験項目	試験方法						
動作電流値試験	継電器の整定電圧値を最少とし、零相基準入力装置の一次側に三相一括で、整定電圧値の150%の電圧を印加し、零相変流器一次側の任意の1線に、製造業者が明示する動作位相の電流を流し、これを徐々に変化させて、継電器が動作したときの電流値を測定する。 動作電流値は整定電流値に対し、その誤差が±10%の範囲になければならない。						
動作電圧値試験	継電器の整定電流値を最少とし、零相変流器一次側の任意の1線に整定電流値の150%の電流を流し、零相基準入力装置の一次側に三相一括で、動作位相の電圧を印加し、これを徐々に変化させて、継電器が動作したときの電圧値を測定する。 動作電圧値は整定電圧値に対し、その誤差が±25%の範囲になければならない。						
位相特性試験	継電器の整定電流値及び整定電圧値を最少とし、整定電圧値の150%の電圧を加え、整定電流値の1000%の電流を流し、電流の位相を変えて継電器が動作する位相角を測定する。 動作する位相及び不動作となる位相は、製造業者が明示する範囲になければならない。						
動作時間試験	零相基準入力装置の一次側に三相一括で、整定電圧値の150%の電圧を、また、零相変流器一次側の任意の1線に動作位相で整定電流値の130%及び400%の電流を、それぞれ電圧と同時に急激に通電して、継電器が動作する時間を測定する。 動作時間は下表に示す値の範囲になければならない。 <table border="1" style="margin-left: auto; margin-right: auto;"> <thead> <tr> <th>試験電流 %</th> <th>動作時間 S</th> </tr> </thead> <tbody> <tr> <td>整定電流値の130</td> <td>0.1~0.3</td> </tr> <tr> <td>整定電流値の400</td> <td>0.1~0.2</td> </tr> </tbody> </table>	試験電流 %	動作時間 S	整定電流値の130	0.1~0.3	整定電流値の400	0.1~0.2
試験電流 %	動作時間 S						
整定電流値の130	0.1~0.3						
整定電流値の400	0.1~0.2						
慣性特性試験	継電器の整定電流値及び整定電圧値を最少とし、零相基準入力装置の一次側に三相一括で、整定電圧値の150%の電圧と、零相変流器一次側の任意の1線に動作位相の整定電流値の400%の電流とを、同時に急激に0.05秒間通電して継電器の状態を調べる。 継電器は動作してはならない。						

[参考] 1

項目	性能	
継電器の動作電圧	零相電流を整定値の150%印加	整定電圧値に対し±25%以下

[参考] 2 零相電圧の整定タップと零相電圧値

零相電圧の整定タップは完全地絡電圧を100%とした整定タップとなっています。

例 6.6kV配電系統の場合

$$\text{完全地絡電圧} = 6600 \div \sqrt{3} \approx 3810 \text{ (V)} \text{ [この値が100%に相当します]}$$

零相電圧タップ (%)	零相電圧(V)	零相電圧(V)に対して±25%
2.5	95.25	71.4 ~ 119.0
5	190.5	142.9 ~ 238.1
7.5	285.75	214.3 ~ 357.1
10	381	285.7 ~ 476.2
15	571.5	428.6 ~ 714.3
20	762	571.5 ~ 952.5

DGRのメーカー種類によっては、V_o(T)端子に上記電圧を直接印加すると破損する形式もあります。継電器メーカーカタログでご確認ください。

[参考] 3 活線試験で零相動作電圧値が、残留電圧(アンバランス)の影響で管理値からはずれる場合があります。そのような場合には、残留電圧(アンバランス)の影響をなくしてから試験をしてください。

[参考] 4 ZPDの一次側の一相に試験電圧を印加する場合は、この試験電圧値が本器の最大出力電圧を超えていないことを確認してください。越えている時は、試験電圧を動作電圧整定値の130%で試験するか、もしくはZPDの一次側を三相一括にします。この場合の試験電圧は、一相に試験電圧を印加するときの1/3が試験電圧値となります。

[参考] 5 最高感度角の算出方式は次式で求められます。

$$\text{最高感度角} = \frac{|\text{進み動作角}| - |\text{遅れ動作角}|}{2}$$

例：進み動作角135度
遅れ動作角25度の場合

$$\text{最高感度角} = \frac{(135 - 25)}{2} = 55 \text{ 度} \text{ となります。}$$

4.2 試験結線例

結線例 1

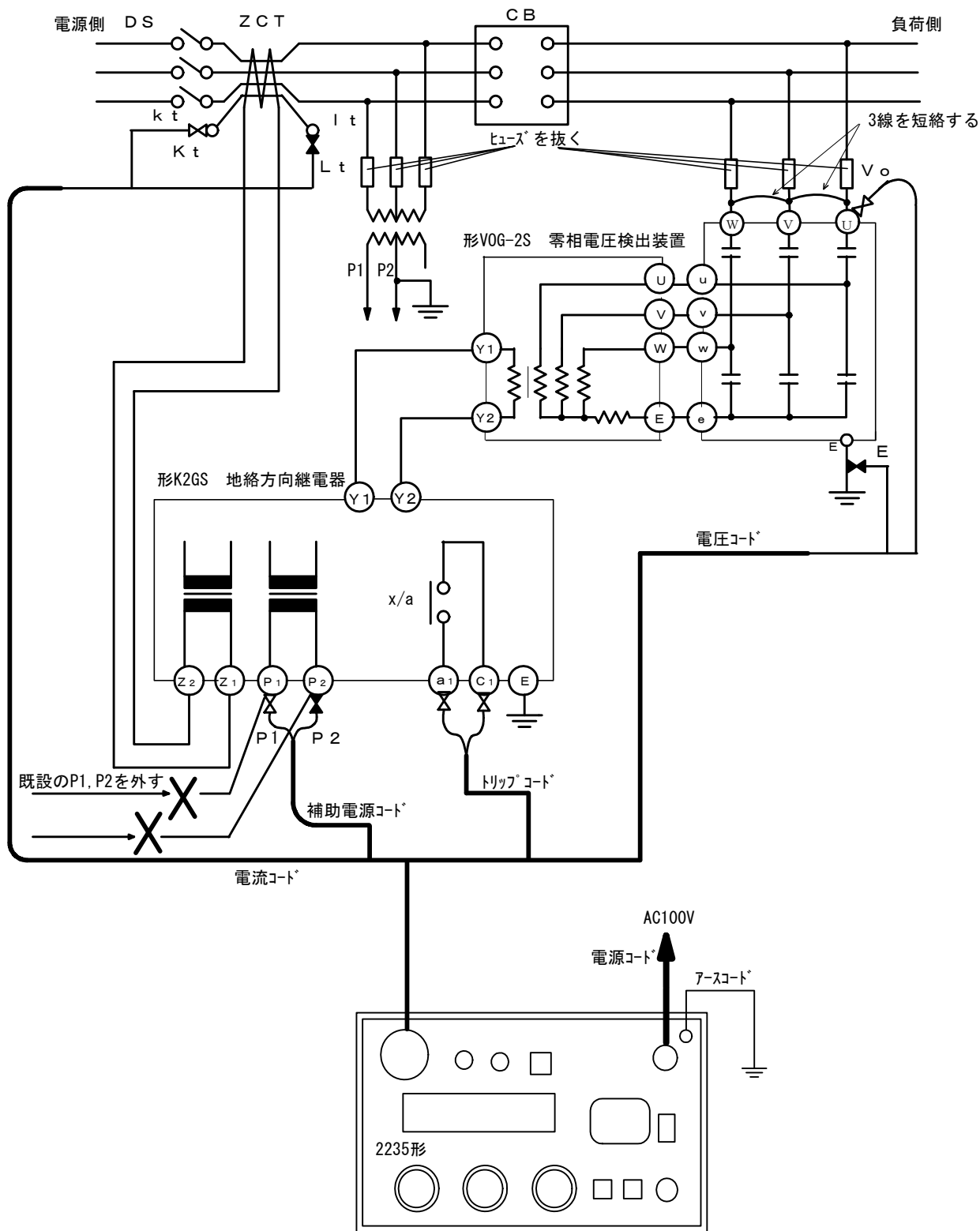


図1 オムロン製 K2GS, VOG-2Sの場合

⚠ 警告

- ・ P1, P2端子の既設配線を外さずに補助電源コードから電圧を印加すると、設備の一次側へ高電圧が発生し大変危険です。
必ずP1, P2端子の既設配線を外してから補助電源コードを接続して下さい。

結線例 2

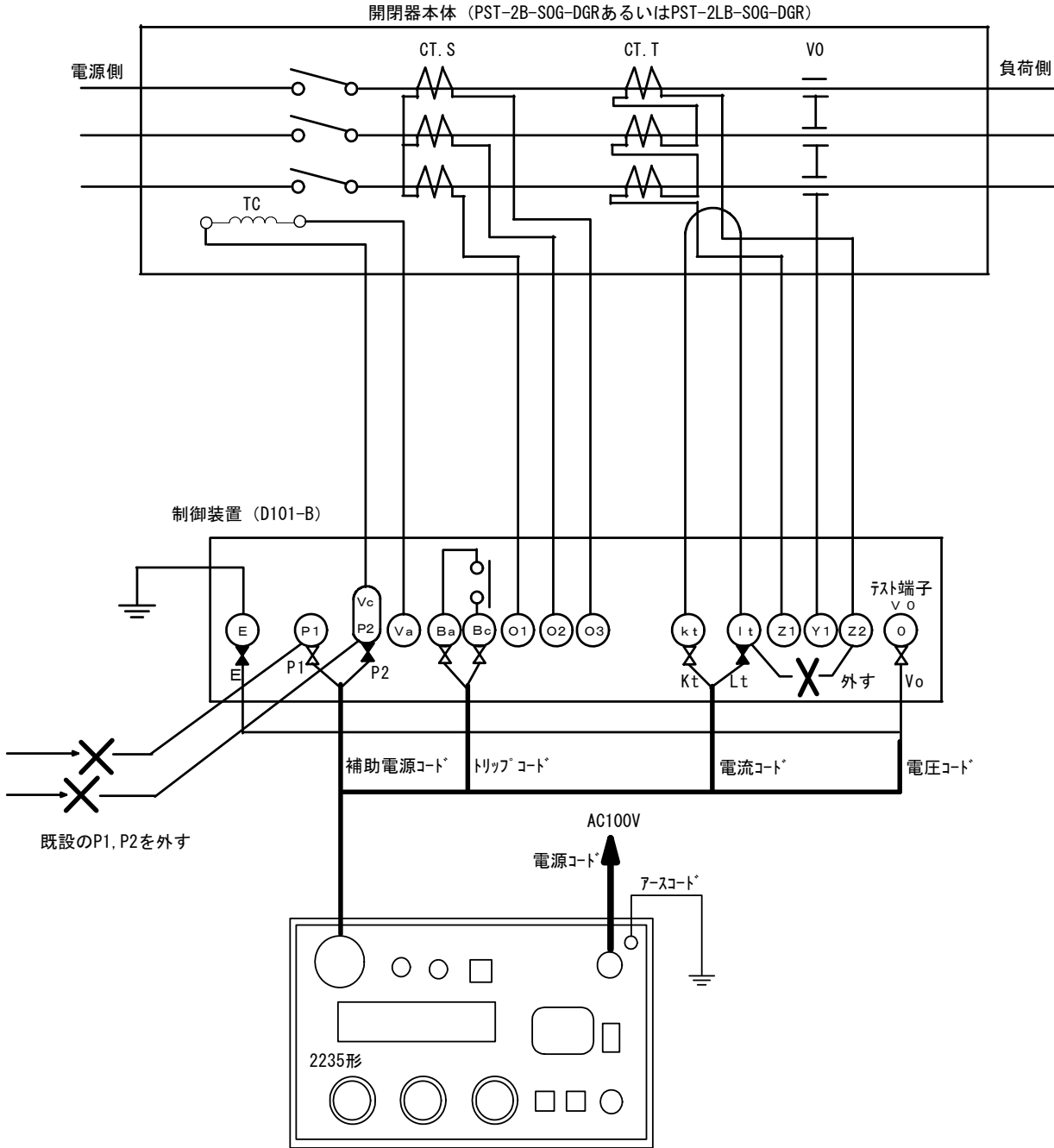


図2 三菱電機PST-2B(2LB)-SOG-DGR D101-Bの場合

警告

- ・ P1, P2端子の既設配線を外さずに補助電源コードから電圧を印加すると、設備の一次側へ高電圧が発生し大変危険です。
必ずP1, P2端子の既設配線を外してから補助電源コードを接続して下さい。

結線例 3

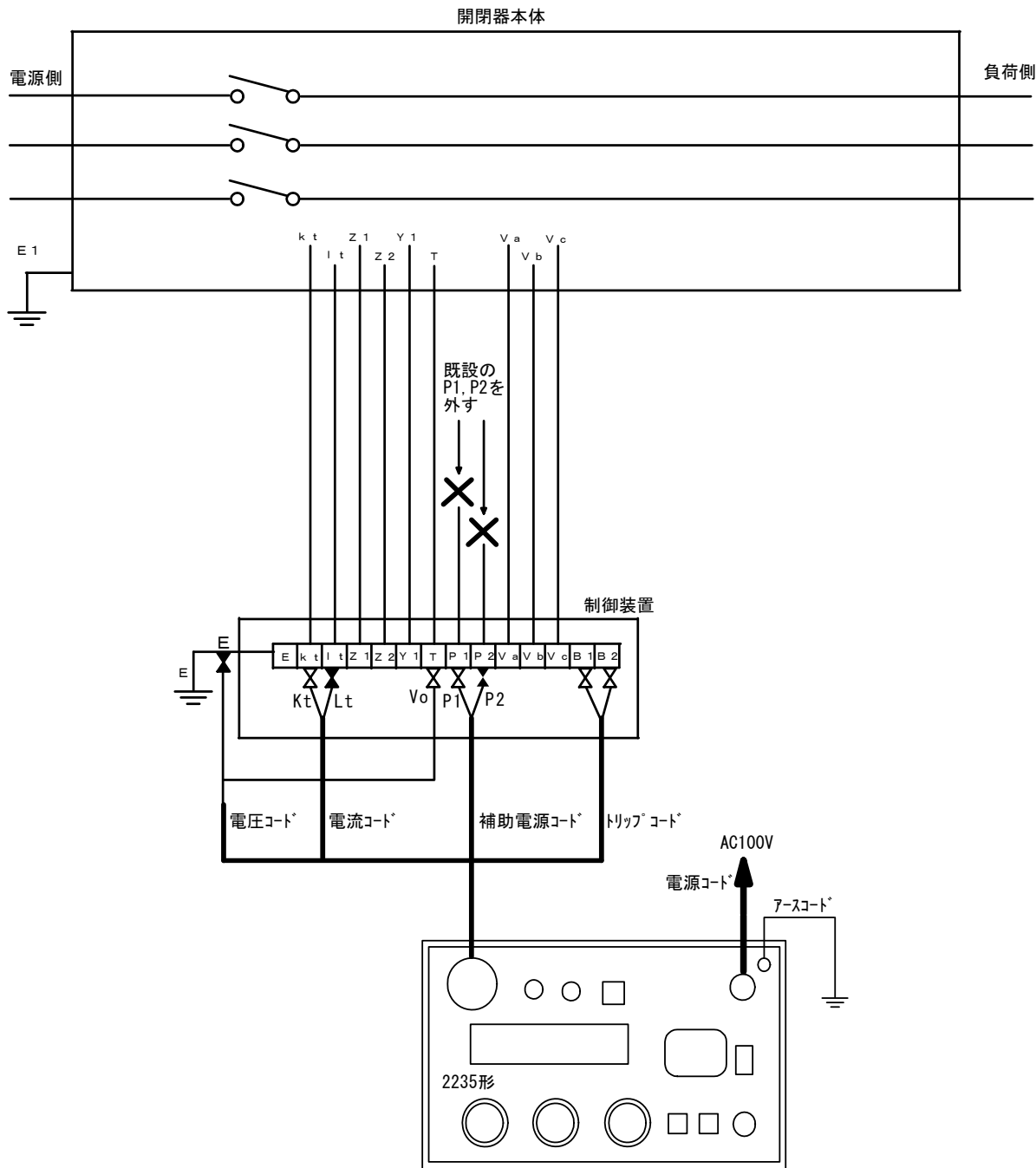


図3 エナジーサポートCLD-R DGR付PASの場合

⚠ 警告

- ・ P1, P2端子の既設配線を外さずに補助電源コードから電圧を印加すると、設備の一次側へ高電圧が発生し大変危険です。
必ずP1, P2端子の既設配線を外してから補助電源コードを接続して下さい。

結線例 4

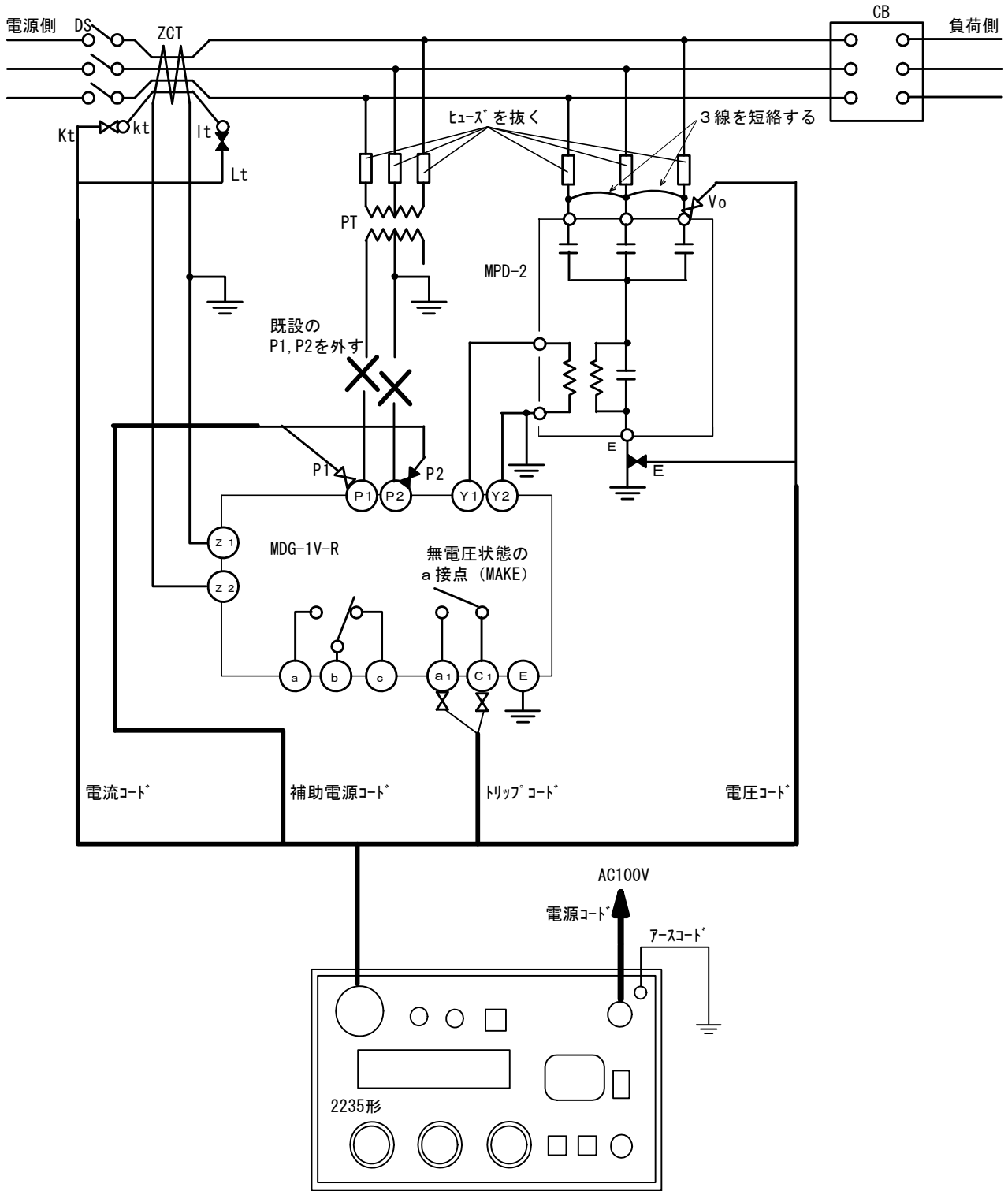


図 4 三菱電機MDG-1V-Rの場合

警告

- ・ P 1, P 2 端子の既設配線を外さずに補助電源コードから電圧を印加すると、設備の一次側へ高電圧が発生し大変危険です。
必ず P 1, P 2 端子の既設配線を外してから補助電源コードを接続して下さい。

結線例 5

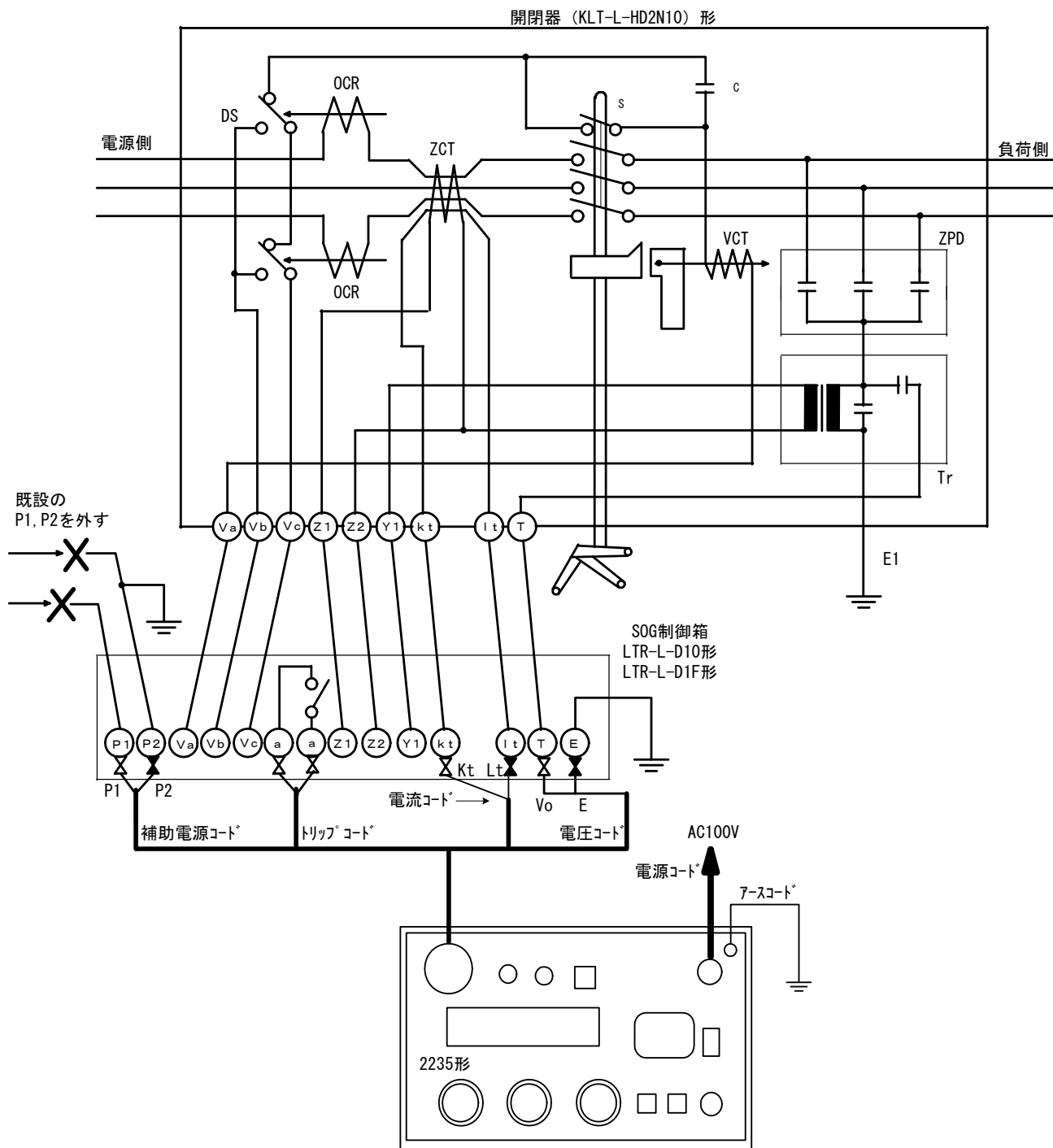


図5 戸上電機KLT-L-HD2N10, LTR-LD10F DGR付PASの場合

警告

- ・ P1, P2 端子の既設配線を外さずに補助電源コードから電圧を印加すると、設備の一次側へ高電圧が発生し大変危険です。
必ず P1, P2 端子の既設配線を外してから補助電源コードを接続して下さい。

4.3 トラブルシューティング

4.3.1 Q & A

Question	Answer
動作値が誤差になる。	<ol style="list-style-type: none"> 1. 継電器の中には、制御電源 (P1, P2) に入力される周波数と、試験電圧・電流の周波数が違うと、動作値が誤差になるものがあります。この場合は、出力周波数の設定を「電源同期」として下さい。 2. PAS などでは、ZPD が開閉器に内蔵されていて母線から切り離せないため、母線に残留電圧がある場合は動作電圧値が誤差になることがあります。このような場合は、電圧・電流の極性を両方とも反転させることにより、おおよその残留電圧値を知ることができます。 3. 活線連動試験では、設備の漏れ電流などが試験出力に重畳されるため、動作値が低くなる場合があります。この場合には、問題のある負荷設備を切り離すか、停電での単体試験として下さい。 4. 接続されている負荷が、定格容量内であることを確認して下さい。定格容量を超える負荷を接続すると、出力波形が歪み、誤差となる場合があります。定格容量の範囲内にてご使用ください。 5. 試験器を校正して下さい。 6. 校正試験にて試験器に誤差のある場合は、修理をご依頼下さい。
継電器が動作しない。	<ol style="list-style-type: none"> 1. 試験結線を確認して下さい。 2. 継電器の整定値と、試験設定を確認して下さい。 3. 試験器の出力を確認（校正）して下さい。 4. 試験コードの断線の有無を確認して下さい。 5. 試験器に異常のある場合は、修理をご依頼下さい。
継電器が動作しても、試験器の動作が止まらない。	<ol style="list-style-type: none"> 1. トリップ／接点確認切換スイッチ、接点／電圧切換スイッチの設定を確認して下さい。 2. トリップコードの結線を確認して下さい。 3. トリップコードの断線の有無を確認して下さい。 4. 試験器に異常のある場合は、修理をご依頼下さい。 5. 電源切換スイッチの設定を確認して下さい。
エラー表示をして試験ができない。	<ol style="list-style-type: none"> 1. エラー表示に従い、原因を取り除いてください。 2. 外来ノイズなどにより誤動作している可能性があります。他の環境で動作を確認してください。 3. 本器の電源を再投入して下さい。それでもエラーが解消されない場合は、弊社各営業所へご連絡ください。

Question	Answer
電源スイッチを「ON」にしても画面表示がしない。	<ol style="list-style-type: none"> 1. 電源ヒューズを確認して下さい。 2. 長期間の放置により誤動作している可能性があります。電源を再投入して下さい。 3. 結露したとき(急激な温度変化などにより機器に水滴がついた状態)や、環境温度0℃以下で使用したり、外部から圧力、衝撃などを加えると、液晶表示器を破損する可能性があります。この場合には、修理をご依頼下さい。 4. 試験器に異常のある場合は、修理をご依頼下さい。
PASの試験で、開閉器と制御箱の距離が離れているが試験はできるか。	1. 母線の太さによります。詳細は「4.4 電流出力特性」「4.5 VSFケーブルの導体抵抗特性」をご覧ください。
発電機を使用する場合はどの位の容量のものを用意すれば良いか。	1. 試験器そのものの容量は最大約200VAですが、補助電源出力を含めると最大約700VAとなります。安定した試験のため、約900VA程度の発電機をご用意下さい。
試験する継電器の仕様が判らない。	1. 大変申し訳ありませんが、各継電器メーカーへお問い合わせ下さい。

4.4 電流出力特性

本器の電流出力は、電流値及びレンジにより出力が可能な抵抗値が決まっています。この抵抗値より大きな抵抗に対して、本器では出力することができません。

4.4.1 0.5A レンジ

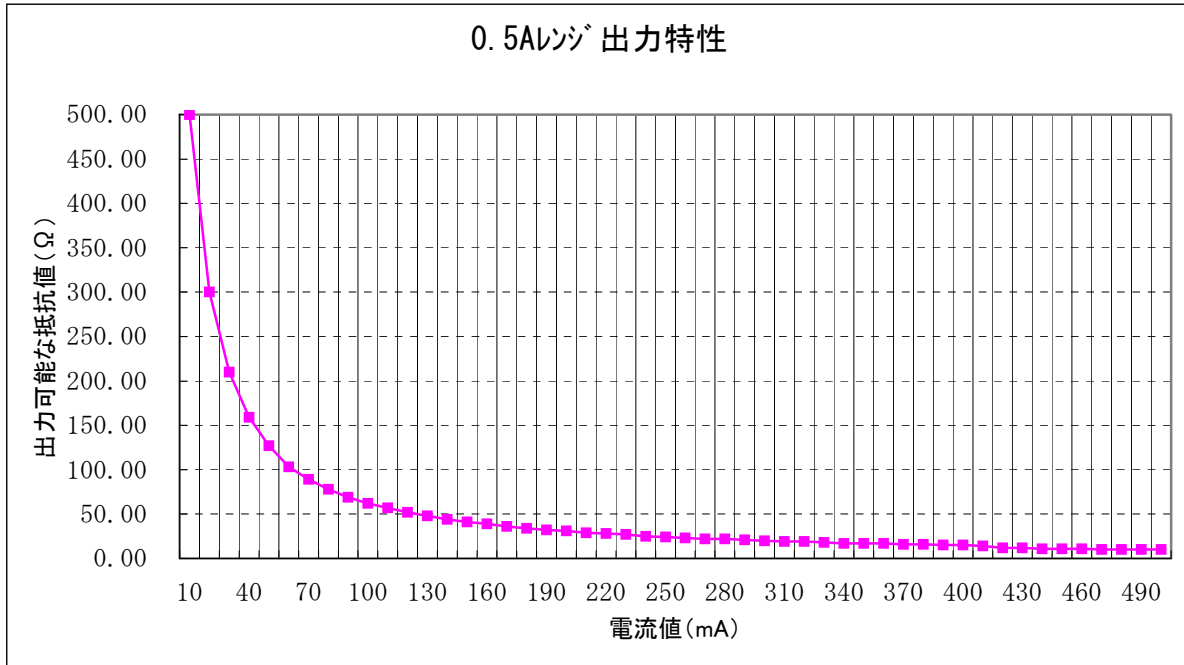


図1 0.5A レンジの電流出力特性

4.4.2 2.5A レンジ

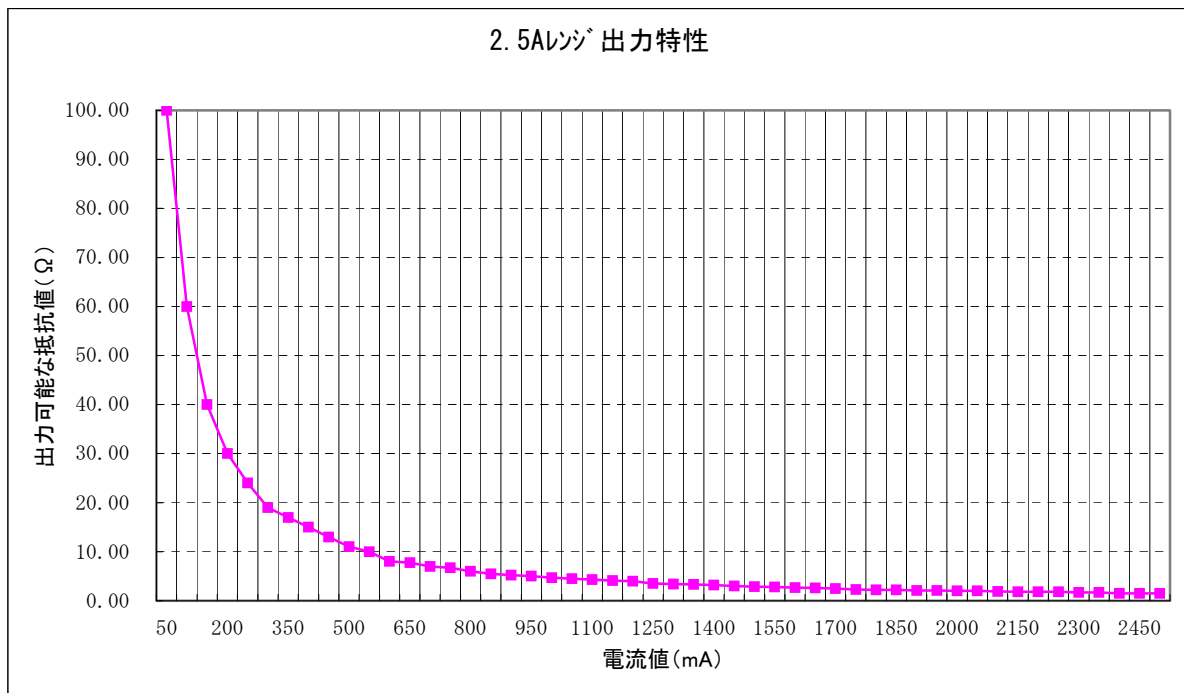


図2 2.5A レンジの電流出力特性

4.5 VSF ケーブルの導体抵抗特性

PASと制御装置が離れているなどの条件下の場合、 k_t/l_t の配線が長くなります。電流出力が行えない場合は図3 VSFケーブルの長さ、導体抵抗特性を参考に配線長を短くしたり、公称断面積の大きいケーブルに変更するなどの処置を行ってください。なお、下図は20°Cの条件下のデータです。

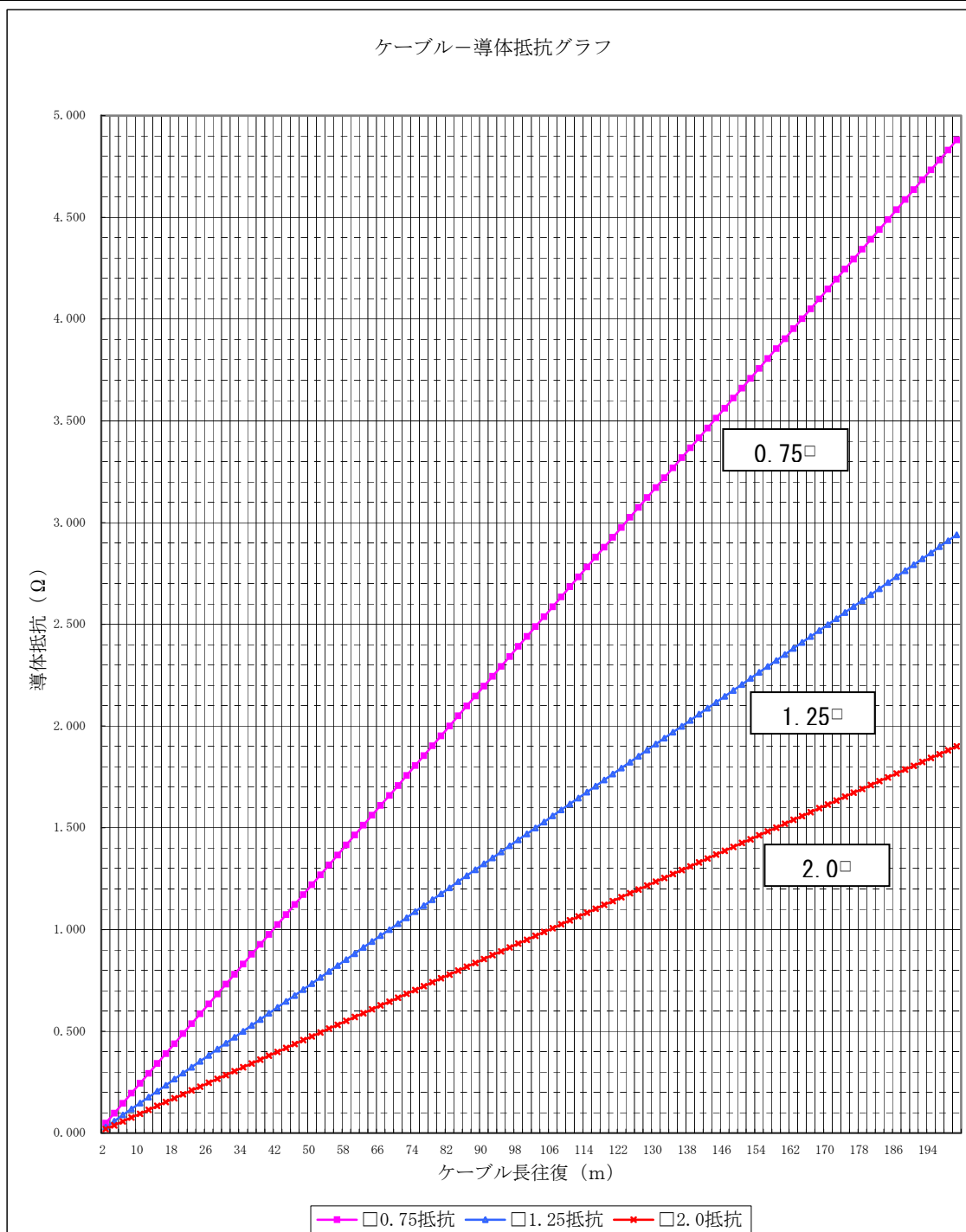


図3 VSFケーブルの長さ、導体抵抗特性グラフ

第 5 章

保 守

保 守

点 検

付属品の確認	付属品の章を参照し、付属品の有無を確認します。
構造の点検	操作パネルを点検し、部品（ネジ、ツマミ、ノブ、端子）、ケースの変形が無いか調べます。
	本体表示器を点検し、ひび割れ、破損（液晶の液漏れ）が無いか調べます。
	試験コードを点検し、亀裂、つぶし、断線が無いか調べます。

第 6 章

カスタマーサービス

カスタマーサービス

校正試験

校正データ試験 のご依頼

GCR-miniの試験成績書、校正証明書、トレーサビリティは、有償にて発行致します。お買いあげの際にお申し出下さい。アフターサービスに於ける校正データ試験のご依頼は、本器をお客様が校正試験にお出ししていただいた時の状態で測定器の標準器管理基準に基づき校正試験を行い試験成績書、校正証明書、トレーサビリティをお客様のご要望（試験成績書のみでも可）に合わせて有償で発行致します。

校正証明書発行に関しては、試験器をご使用になられているお客様名が校正証明書に記載されますので代理店を経由される場合は、お客様名が当社に伝わるようにご手配願います。

校正データ試験のご依頼時に点検し故障箇所があった場合は、修理・総合点検として校正データ試験とは別に追加の修理・総合点検のお見積もりをさせていただきご了承をいただいてから修理致します。

本器の校正に関する試験は、本器をお買い求めの際にご購入された付属コード類も含めた試験になっています。校正試験を依頼される場合は、付属コード類を本体につけてご依頼下さい。

校正試験データ (試験成績書)

校正試験データとして試験成績書は、6ヶ月間保管されますが原則として再発行致しません。修理において修理後の試験成績書が必要な場合は、修理ご依頼時にお申し付け下さい。修理が完了して製品がお客様に御返却後の試験成績書のご要望には、応じかねますのでご了承下さい。

校正データ試験を完了しました、ご依頼製品には「校正データ試験合格」シールが貼られています。

製品保証とアフターサービス

保証期間と保証内容	<p>納入品の保証期間は、お受け取り日（着荷日）から1年間と致します。（修理は除く）この期間中に、当社の責任による製造上及び、部品の原因に基づく故障を生じた場合は、無償にて修理を行います。ただし、天災及び取扱ミス（定格以外への入力、使い方や落下、浸水などによる外的要因の破損、使用・保管環境の劣悪など）による故障修理と校正・点検は、有償となります。また、この保証期間は日本国内においてのみ有効であり、製品が輸出された場合は、保証期間が無効となります。また、当社が納入しました機器のうち、当社以外の製造業者が製造した機器の保証期間は、本項に関わらず、該当機器の製造業者の責任条件によるものと致します。</p>
保証期間後のサービス（修理・校正）	<p>有償とさせていただきます。当社では、保証期間終了後でも高精度、高品質でご使用頂けるように万全のサービス体制を設けております。アフターサービス（修理・校正）のご依頼は、当社各営業所又は、ご購入された代理店に製品名、製品コード、故障・不具合状況をお書き添えの上ご依頼下さい。修理ご依頼先が不明の時は、当社各営業所にお問い合わせ下さい。</p>
一般修理のご依頼	<p>お客様からご指摘いただいた故障箇所を修理させていただきます。点検の際にご依頼を受けた修理品が仕様に記載された本来の性能を満足しているかチェックし、不具合があれば修理のお見積もりに加え修理させていただきます。</p> <p>一般修理を完了しました、ご依頼製品には「修理・検査済」シールが貼られています。</p>
総合修理のご依頼	<p>点検し故障箇所の修理を致します。点検の際にご依頼を受けた修理品が仕様に記載された本来の性能を満足しているか総合試験によるチェックを行い、不具合があれば修理させていただきます。さらに消耗部品や経年変化している部品に関して交換修理（オーバーホール）させていただきます。修理依頼時に総合試験をご希望されるときは、「総合試験」をご指定下さい。校正点検とは、異なりますので注意して下さい。</p> <p>総合修理を完了しました、ご依頼製品には「総合試験合格」シールが貼られています。</p>
修理保証期間	<p>修理させていただいた箇所に関して、修理納入をさせていただいてから6ヶ月保証させていただきます。</p>
修理対応可能期間	<p>修理のご依頼にお応えできる期間は、基本的に同型式製品の生産中止後7年間となります。また、この期間内に於いても市販部品の製造中止等、部品供給の都合により修理のご依頼にお応え致しかねる場合もございますので、ご了承下さい。</p>