



1312

GCT-34 活線メガ

取扱説明書

第13版



本器を末永くご愛用いただくために、ご使用前にこの取扱説明書をよくお読みのうえ、正しい方法でご使用下さい。
尚、この取扱説明書は、必要なときにいつでも取り出せるように大切に保存して下さい。



MUSASHI



安全にご使用いただくために

ご注意




- ・ この取扱説明書をよくお読みになり、内容を理解してからご使用下さい。
- ・ 本書は、再発行致しませんので、大切に保管して下さい。
- ・ 製品の本来の使用法及び、取扱説明書に規定した方法以外での使い方に対しては、安全性の保証はできません。
- ・ 取扱説明書に記載された内容は、製品の性能、機能向上などによって将来予告なしに変更することがあります。
- ・ 取扱説明書に記載された絵、図は、実際のものとは異なる場合があります。また一部省略したり、抽象化して表現している場合があります。
- ・ 取扱説明書の内容に関して万全を期していますが、不審な点や誤り記載漏れなどにお気づきの時は、技術サービスまでご連絡下さい。
- ・ 取扱説明書の全部または、一部を無断で転載、複製することを禁止します。

使用している表示と絵記号の意味

■ 警告表示の意味

 警告	警告表示とは、ある状況または操作が死亡を引き起こす危険性があることを警告するために使用されます。
 注意	注意表示とは、ある状況または操作が機械、そのデータ、他の機器、財産に害を及ぼす危険性があることを注意するために使用されます。
NOTE	注記表示とは、特定の情報に注意を喚起するために使用されます。

■ 絵記号の意味

	警告、注意を促す記号です。
	禁止事項を示す記号です。
	必ず実行しなければならない行為を示す記号です。

安全上のご注意 必ずお守り下さい



警告

感電や人的傷害を避けるため、以下の注意事項を厳守して下さい。



禁止

取扱説明書の仕様・定格を確認の上、定格値を超えてのご使用は避けて下さい。
使用者への危害や損害また製品の故障につながります。



禁止

本器を結露状態または水滴のかかる所で使用しないで下さい。
故障の原因となります。また製品の性能が保証されません。



禁止

接続する時、電気知識を有する専門の人が行って下さい。
専門の知識や技術がない方が行くと危害や損害を起こす原因となる場合があります。



分解禁止

改造しないで下さい。
製品の性能が保証されません。



強制

接続ケーブル等（電源コードを含む）は使用する前に必ず点検（断線、接触不良、
被覆の破れ等）して下さい。点検して異常のある場合は、絶対に使用しないで下
さい。
使用者への危害や損害また製品の故障につながります。



強制

発煙、異臭などの異常が発生したり、破損したりした場合は直ちに本体の電源スイ
ッチを切して下さい。
発火などの原因となります。



強制

開閉器の活線状態の区分範囲を充分把握して下さい。
人的被害や設備の故障障害に波及する恐れがあります。



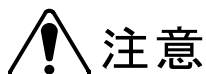
強制

活線状態のため、活線警報器（充電部近接時の警報）や低圧検電器、ヘルメット、
ゴム手袋を装備し安全確認作業として下さい。
感電や死傷事故の重大な事故につながる恐れがあります。



強制

被試験物にEARTH（アース）端子がある場合、必ず接地して下さい。
感電の原因となる場合があります。

安全上のご注意 必ずお守り下さい

本器または被試験装置の損傷を防ぐため、記載事項を守って下さい。

**禁止**

落下させたり、堅いものにぶつけないで下さい。
製品の性能が保証されません。故障の原因になります。

**禁止**

本器の清掃には、薬品（シンナー、アセトン等）を使用しないで下さい。
カバーの変色、変形を起こす原因となります。

**禁止**

保管は、50℃以上の高温の所または、-10℃以下の低温の所及び、多湿な所を
さけて下さい。また直射日光の当たる所もさけて下さい。
故障の原因となります。

**強制**

接続ケーブルの取り外しは、コード自体を引っ張らずにロックを緩めてからコネク
タ部を持って外して下さい。
コード自体を引っ張るとコードに傷がつき、誤動作、感電の原因となる場合がありま
す。

製品の開梱

本器到着時の点検

本器がお手元に届きましたら輸送中において異常または破損や紛失物がなかったか点検してからご使用下さい。
万一、損傷等の異常がある場合にはお手数ですが弊社最寄の支店・営業所またはお買い求めの取次店へご連絡下さい。

製品の開梱

次の手順で開梱して下さい。

手 順	作 業
1	梱包箱内の書類等を取り出して下さい。
2	製品を梱包箱から注意しながら取り出して下さい。
3	梱包箱内の全ての付属品を取り出し、標準装備の付属品が全て含まれているかどうか確認して下さい。

免責事項について

- 本商品は、電圧、電流を出力、計測をする製品で、電気配線、電気機器、電気設備などの試験、測定器です。試験、測定に関わる専門的電気知識及び技能を持たない作業者の誤った測定による感電事故、被測定物の破損などについては弊社では一切責任を負いかねます。
本商品により測定、試験を行う作業には、労働安全衛生法 第6章 第59条、第60条及び第60条の2に定められた安全衛生教育を実施してください。
- 本商品は各種の電気配線、電気機器、電気設備などの試験、測定に使用するもので、電気配線、電気機器、電気設備などの特性を改善したり、劣化を防止するものではありません。被試験物、被測定物に万一発生した破壊事故、人身事故、火災事故、災害事故、環境破壊事故などによる事故損害については責任を負いかねます。
- 本商品の操作、測定における事故で発生した怪我、損害について弊社は一切責任を負いません。また、本商品の操作、測定による建物等への損傷についても弊社は一切責任を負いません。
- 地震、雷（誘導雷サージを含む）及び弊社の責任以外の火災、第三者による行為、その他の事故、お客様の故意または過失、誤用その他異常な条件下での使用により生じた損害に関して、弊社は一切責任を負いません。
- 本商品の使用または使用不能から生ずる付随的な損害（事業利益の損失、事業の中断など）に関して、弊社は一切責任を負いません。
- 保守点検の不備や、環境状況での動作未確認、取扱説明書の記載内容を守らない、もしくは記載のない条件での使用により生じた損害に関して、弊社は一切責任を負いません。
- 弊社が関与しない接続機器、ソフトウェアとの組み合わせによる誤動作などから生じた損害に関して、弊社は一切責任を負いません。
- 本商品に関し、いかなる場合も弊社の費用負担は、本商品の価格内とします。

目次

第1章	一般概要	
1.1	概要	3
1.2	特徴	3
1.3	用語の定義	3
1.4	付属品	
1.4.1	付属コード	4
1.4.2	その他	4
1.5	別売オプション	5
1.6	各部の名称	6
1.7	製品仕様	
1.7.1	一般仕様	7
1.7.2	基本仕様	7
1.7.3	オプション仕様	9
1.7.4	機能仕様	10
1.8	ブロック図	11
1.9	基本結線図	12
第2章	原理と解説	
2.1	活線メガの解説	15
2.2	測定原理	
2.2.1	単相2線式電路測定	17
2.2.2	単相3線式電路測定	18
2.2.3	三相3線式電路測定	19
2.2.4	三相4線式電路測定	20
2.2.5	三相3線式、単相3線式混在電路測定	21
2.2.6	各配電電路の種類による I g r 測定可否一覧表	22
2.3	関連規格	25
2.4	F A Q (よくあるご質問など)	27
第3章	基本機能	
3.1	各部の基本機能	31
3.2	表示内容の説明	33

第4章	測定方法	
4.1	計測の手順	
4.1.1	電池の装着および交換	39
4.1.2	計測準備	40
4.1.3	計測	43
4.1.4	記録計で対地抵抗成分電流値を連続記録する	45
4.1.5	測定結線例	46
第5章	保守	
	点検	59
第6章	カスタマサービス	
	校正試験	
	校正データ試験のご依頼	63
	校正試験データ（試験成績書）	63
	製品保証とアフターサービス	
	保証期間と保証内容	64
	保証期間後のサービス（修理・校正）	64
	一般修理のご依頼	64
	総合修理のご依頼	64
	修理保証期間	64

第 1 章

一般概要

1.1 概要

低圧回路における漏れ電流は、実際の漏電事故には殆ど影響のない対地静電容量に起因する容量性成分電流値 I_{gc} が大半を占め、事故に直結する対地絶縁抵抗に起因する抵抗性成分電流値 I_{gr} だけを活線状態で容易に測定することが、長年にわたって要望されてきました。

GCT-34は、簡単な操作で電圧V、合成漏れ電流値 I_o 、対地抵抗成分電流値 I_{gr} 、対地絶縁抵抗値Rを表示させることができますので、さまざまな設備の診断に威力を発揮する、優れた測定器です。

1.2 特徴

- 活線状態で対地絶縁抵抗値を測定
単相2線、単相3線、三相3線及び三相4線における活線時の対地絶縁抵抗値を測定します。
- 電圧値、合成漏れ電流値、対地抵抗成分電流値、対地絶縁抵抗値を表示
診断に必要なデータを瞬時に表示します。
- 電圧・電流測定は真の実効値表示
真の実効値表示により正確に測定できます。
- 対地抵抗成分電流値測定は、高調波の影響を受けない乗算演算方式を採用
高調波の影響を受けない乗算演算方式により正確に測定できます。
- 合成漏れ電流値測定は、フィルター機能を装備
フィルター機能をONすることにより、基本周波数以外の周波数成分を除去します。
- ※非接触センサによる安全測定（オプション）
電圧要素入力に非接触センサ入力を装備し、オプションの非接触センサにより、充電露出部に触れることなく、安全に測定することができます。
- ※大口径電流クランプに対応（オプション）
標準装備のΦ40電流クランプに加え、オプションのΦ80電流クランプ、Φ90～130に対応させたフレキシブル電流クランプをご用意いたしました。

1.3 用語の定義

本書で用いる特殊な用語について説明します。

本書で用いる用語	意味
<u>VAN</u>	測定電圧相 Vの後に続く2文字で現在の電圧の測定相（相間電圧）を表します
I_o	合成漏れ電流値 漏れ電流クランプメータで測定する値
I_{gr}	対地抵抗成分電流値 電路や機器の活線における対地絶縁抵抗を伝わって漏れる電流
<u>I_{grA}</u>	対地抵抗成分電流値 I_{gr} の後に続く1文字で現在の対地抵抗成分電流値の測定相を表します
I_{gc}	容量性成分電流値 主に電路の対地静電容量に流れる電流値
R	対地絶縁抵抗値 本器では活線における絶縁抵抗値を演算表示します
<u>RA</u>	対地絶縁抵抗値Rの後に続く1文字で現在の絶縁抵抗における測定相を表します
1P2	本器では、単相2線（1φ2W）を表します
1P3	本器では、単相3線（1φ3w）を表します
3P3	本器では、三相3線（3φ3W）を表します
3P4	本器では、三相4線（3φ4W）を表します
-OR-	オーバーレンジ測定値が有効測定範囲を超えたことを意味します
-UR-	アンダーレンジ測定値が有効測定範囲を下回ったことを意味します

1.4 付属品

1.4.1 付属コード

製品名	長さ	数量
電圧コード	約5m	1本
5930 クランプセンサ GZ-40S (Φ40)	約3m	1本
2573 アースコード	約5m	1本
4925 Igr記録計コード	約1m	1本

1. 電圧コード	
2. (5930) クランプセンサ GZ-40S	
3. (2573) アースコード	
4. (4925) Igr記録計コード	

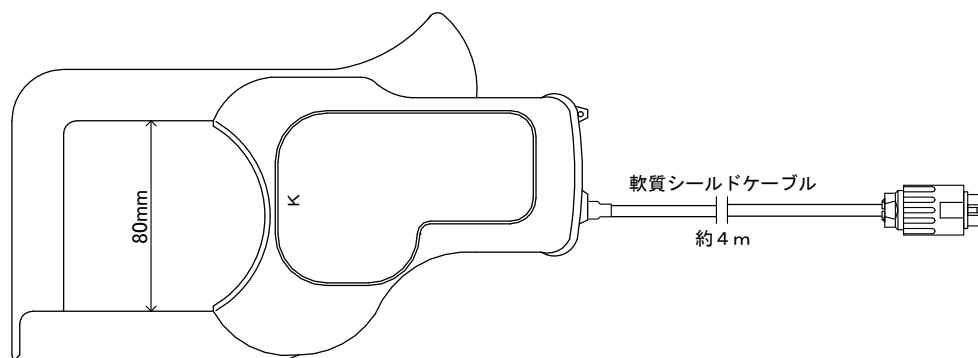
1.4.2 その他

付属添付品	数量
2Aヒューズ	1本
単3形オキシライド電池 (ZR6Y : パナソニック)	8本
1955コードケース	1個
肩掛けベルト	1本
取扱説明書	1部
保証書	1枚
アンケート葉書	1枚

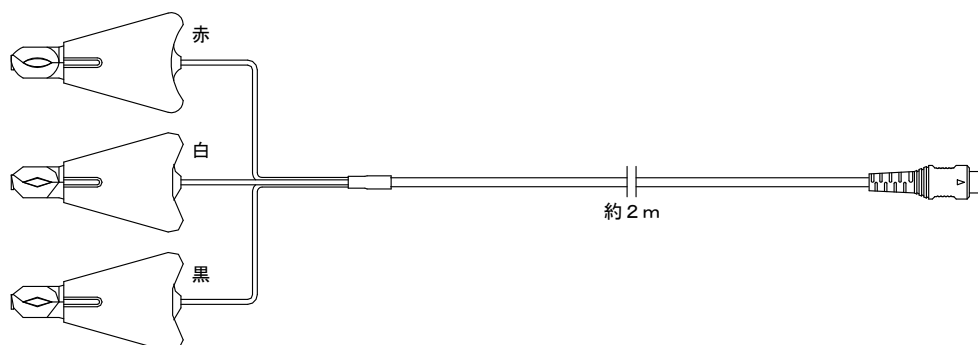
1.5 別売オプション

製品番号	製品名	長さ	数量
※ 5927	クランプセンサ GZ-80G (Φ80)	約4m	1本
※ 5928	非接触センサ PS-60G	約2m	1本
※ 5931	フレキシブルクランプ FZ-8G	約3m	1本
※ 5932	フレキシブルクランプ FZ-10G	約3m	1本

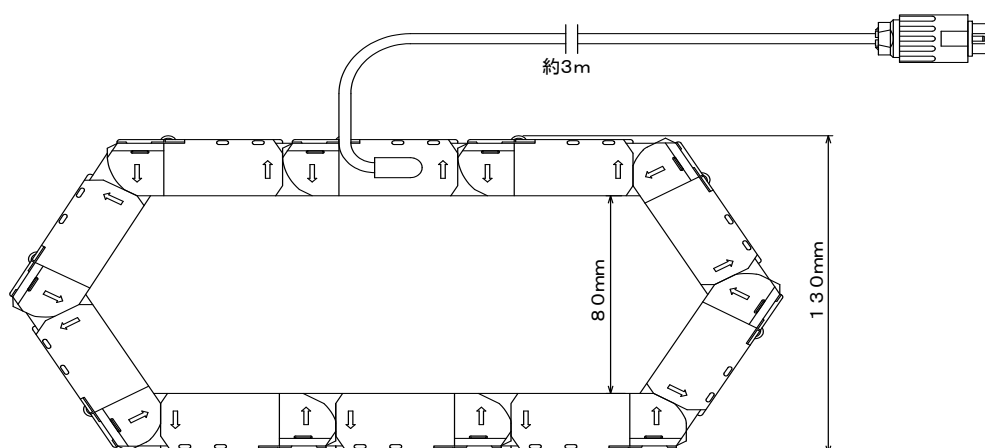
- ※1. (5927)
クランプセンサ
GZ-80G



- ※2. (5928)
非接触センサ
PS-60G



- ※3. フレキシブルクランプ
(5931) FZ-8G
(5932) FZ-10G



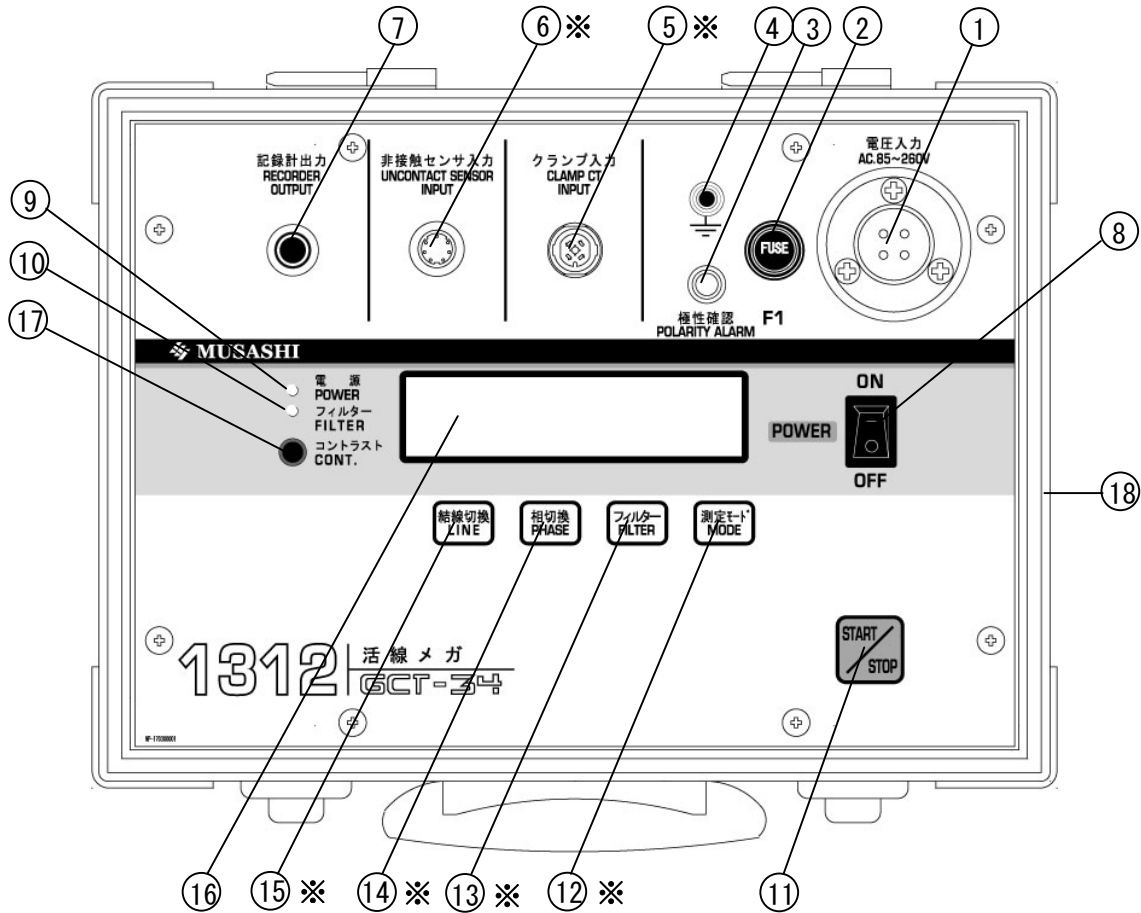
NOTE:
☒はFZ-10Gです。

⚠ 注意

- 別売りオプションのご使用につきましては、本体との組み合わせでの調整が必要です。本器のご購入時に、同時にご注文いただいた場合は組み合わせ調整後に納品させていただきますが、追加でご注文いただく場合には、調整のため本体を一時お預かりさせていただきますので、あらかじめご了承ください。

※：本書では、別売りオプションについて記載されている箇所には「※」印がついています。

1.6 各部の名称



※非接触センサを使用する場合は、最初に⑫⑬⑭⑮にて線路電圧値を設定します。(本文4 1, 4 2 ページを参照して下さい)

- | | |
|--------------------------|---|
| ① 電圧入力コネクタ | 電圧コードを接続し、電圧入力及び本体の電源を入力します。 |
| ② 電源保護ヒューズ (2 A) | 本体の電源回路保護用ヒューズです。 |
| ③ 極性確認ランプ | 各測定回路の電圧を入力接続する場合に、極性を合わせて測定するためにN相クリップを接地相に接続して、点灯しないことを確認するランプです。 |
| ④ 接地端子 | アースコードを接続する接地端子です。 |
| ⑤ クランプ入力端子 | ※クランプセンサを接続し、電流要素を入力します。 |
| ⑥ 非接触センサ入力端子 | ※別売オプションの非接触センサを接続し、非接触で電圧要素を入力します。 |
| ⑦ 記録計出力端子 | 対地抵抗成分電流値 I_{gr} の記録計出力用端子です。 |
| ⑧ 電源スイッチ | 本体の電源をON/OFFするスイッチです。 |
| ⑨ 電源ランプ | 電源がONのとき点灯します。電池残量低下時は点滅します。 |
| ⑩ フィルターランプ | 合成漏れ電流値 I_o 用フィルター機能がONのとき点灯します。 |
| ⑪ START/STOPキー | 測定を開始 (START) または停止 (STOP) するキースイッチです。測定停止中は測定値をホールドし、表示器に「HLD」を表示します。測定中に、電流電圧測定モードと抵抗測定モード (フィルターON) を切替えるキースイッチです。 |
| ⑫ 測定モードキー
※カーソルキー | ※測定停止中の非接触センサ電圧設定時は、カーソルキーとして使用します。 |
| ⑬ フィルターキー
※下降キー | 測定中は、フィルター機能をON/OFFするキースイッチです。 |
| ⑭ 相切換キー
※上昇キー | ※測定停止中の非接触センサ電圧設定時は、数値の下降キースイッチとして使用します。 |
| ⑮ 結線切換キー
※電圧設定開始/終了キー | 測定中は、測定する結線方式を選択するキースイッチです。※測定停止中の非接触センサ電圧設定を開始または終了するキースイッチとして使用します。 |
| ⑯ LCD表示器 | 測定値を表示するバックライト付LCD表示器です。但し、電池駆動時、バックライトは点灯しません。バックライトは電源電圧がAC240V以上となると自動的に消灯します。 |
| ⑰ LCDコントラスト調整ツマミ | LCDの表示の濃さを調整します。 |
| ⑱ 電池収納部 (本体裏面) | 単3形オキシライド電池 (ZR6Y: パナソニック) 8本を収納します。 |

1.7 製品仕様

1.7.1 一般仕様

使用環境	0～40℃、80% RH以下 ただし結露しないこと			
保存環境	-10～50℃、80% RH以下			
耐電圧	A相入カーケース間	AC1500V	1分間	カットオフ電流 10mA
	B相入カーケース間	AC1500V	1分間	カットオフ電流 10mA
	C相入カーケース間	AC1500V	1分間	カットオフ電流 10mA
	N相入カーケース間	AC 500V	1分間	カットオフ電流 10mA
絶縁抵抗	N相入カーケース間	DC500V	300kΩ以上	
表示器	16桁×2行	キャラクタタイプLCD（バックライト付） バックライト点灯電圧AC85～240V		
外形寸法	約280（W）×205（D）×140（H）mm			
質量	約3.5kg（本体のみ）			

1.7.2 基本仕様

■制御電源	AC85～260V	50/60Hz（測定電圧入力と共用）
	DC9.5～14V	単3形オキシライド電池（ZR6Y：パナソニック）8本 （電源投入時及び非接触センサ使用時の電源） 電池駆動時は、LCDバックライトは点灯しません。
消費電流	電池連続使用時間 約5時間（オキシライド電池使用時）	
	AC0.2Arms MAX	AC100Vrms入力時
	DC0.3A MAX	DC12V時
NOTE: ・本器は、電池が未装着または消耗状態では使用できません。		
■電圧入力		
測定対象	単相2線、単相3線、三相3線、三相4線（440V対応 注1） 注1）GCT-34は、三相4線の440V電路測定まで対応しています。 三相4線の測定は、中性点と各相の間での電圧検出となります。 $440V \div \sqrt{3} = 254V$	
有効測定範囲	単相2線 100V/200V回路	AC85～140V/180～260V
	単相3線 100V/200V回路	AC85～140V/180～260V
	三相3線 200V回路	AC180～260V平衡回路
	三相4線 200V/400V回路	AC180～260V平衡回路（中性点-各相電圧）
クレストファクタ	2以下	
測定周波数範囲	50/60Hz	
入力抵抗	A相-N相間	400kΩ（測定入力）
	B相-N相間	400kΩ
	C相-N相間	400kΩ
連続最大入力電圧	A相-N相間	AC260V
	B相-N相間	AC260V
	C相-N相間	AC260V
	A相-B相間	AC440V
	B相-C相間	AC440V
	C相-A相間	AC440V
■合成漏れ電流入力		
定格値レンジ	20mA/200mA/2000mA	
有効測定範囲	20mAレンジ	0.1～110%
	200mAレンジ	10～110%
	2000mAレンジ	10～110%
オートレンジ動作	UP動作	表示値で各レンジの110%以上
	DOWN動作	表示値で各レンジの10%未満
クレストファクタ	3以下	
測定周波数範囲	50/60Hz	（入力電圧と同じ周波数）
	フィルタースイッチON	入力電圧と同じ周波数のみを検出
	フィルタースイッチOFF	1kHz以上は減衰（GZ-40S使用時） 1kHz以上は減衰（GZ-80G使用時）

■表示

項目	電圧値	V	表示単位	V	真の実効値表示
	合成漏れ電流値	I_o	表示単位	mA	真の実効値表示
	対地抵抗成分電流値	I_{gr}	表示単位	mA	ベクトル乗算演算表示
	対地絶縁抵抗値	R	表示単位	MΩ	V/ I_{gr} により算出表示
更新周期	1回/2秒				
電圧	表示有効範囲	85~260.0V 260.0Vを超えると-OR-を表示 85V未満は-UR-を表示			
	表示分解能	0.1V			
合成漏れ電流 (I_o)	表示有効範囲	0.00~2200mA 2200mAを超えると-OR-を表示			
	表示分解能	20mA	0.01mA		
		200mA	0.1mA		
		2000mA	1mA		
	オートレンジ動作	UP動作	表示値で各レンジの110%以上		
		DOWN動作	表示値で各レンジの10%未満		
	レンジ切換動作中表示	— — — — を表示			
対地抵抗成分電流 (I_{gr})	表示有効範囲	0.00~220.0mA 220.0mAを超えると-OR-を表示			
	表示分解能	20mAレンジ	0.01mA		
		200mAレンジ	0.1mA		
	オートレンジ動作	UP動作	各レンジの110%以上		
		DOWN動作	各レンジの10%未満		
	レンジ切換動作中表示	— — — — を表示			
対地絶縁抵抗 (R)	表示有効範囲	0.001MΩ~4.999MΩ 10.00MΩ以上は-OR-を表示 0.001MΩ未満は-UR-を表示			
	表示分解能	0.001MΩ			
	レンジ切換動作中表示	— — — — を表示			

※ 入力電圧及び対地抵抗成分電流より絶縁抵抗値に換算しますので、入力電圧値により、対地絶縁抵抗値の表示範囲が変わります。

入力電圧 AC100V時 0.001MΩ~5.000MΩ (0.02mA)
AC200V時 0.002MΩ~6.666MΩ (0.03mA)

■確度

電圧 (V)	確度 (23°C±3°C)	±1.0%rdg±5dgt		
	温度係数	25°C~40°Cにおいて0.05% of F.S.		
合成漏れ電流 (I_o)	確度 (23°C±3°C)	20mAレンジ	±1.0%rdg	±20dgt
		200mAレンジ	±1.0%rdg	±20dgt
		2000mAレンジ	±1.0%rdg	±20dgt
	温度係数	25°C~40°Cにおいて0.05% of range		
対地抵抗成分電流 (I_{gr})	確度 (23°C±3°C)	I_o : 合成漏れ電流 θ : 電圧基準にしたときの I_o の位相角 I_{gr} : 対地抵抗成分電流 としたとき、 $I_{gr} = I_o \times \cos \theta$ となります。 θ の確度: ±0.5°以内 I_o の確度: 上記 合成漏れ電流確度による I_{gr} の確度は θ の確度+下記確度となります。 20mAレンジ ±10.0%rdg ±20dgt 200mAレンジ ±10.0%rdg ±20dgt		
	温度係数	25°C~40°Cにおいて0.05% of range		

■記録計出力機能

(対地抵抗成分電流値)

出力電圧	DC220mV of F.S. I_{gr} : 220mA時
出力精度	±(I_{gr} 表示確度+1.0% of F.S.)
出カインピーダンス	約1kΩ (接続記録計入力インピーダンス1MΩ以上)
分解能	DC1mV

■電池消耗警告機能

表示方式	電源ランプ(LED)表示兼用	
警告表示動作	正常動作	電源ランプ点灯表示 動作電圧DC10.0V以上
	注意動作	電源ランプ点滅表示 動作電圧DC10.0V未満
	消耗動作	電源ランプ消灯 動作電圧DC9.5V以下

1.7.3 オプション仕様

※電流クランプセンサ GZ-80G
フレキシブルクランプ FZ-8G/FZ-10G 使用時 (記載なき事項は、基本仕様に準ずる)

■確 度	
合成漏れ電流 (I _o)	確度 (23°C±3°C) 20mAレンジ ±2.5%rdg±20dgt 200mAレンジ ±2.5%rdg±20dgt 2000mAレンジ ±2.5%rdg±20dgt 温度係数 25°C~40°Cにおいて0.05% of range
対地抵抗成分電流 (I _{gr})	確度 (23°C±3°C) I _o : 合成漏れ電流 θ: 電圧基準にしたときのI _o の位相角 I _{gr} : 対地抵抗成分電流 としたとき、 $I_{gr} = I_o \times \cos \theta$ となります。 θの確度: ±0.5° 以内 I _o の確度: 上記合成漏れ電流確度による I _{gr} の確度はθの確度+下記確度となります。 20mAレンジ ±15.0%rdg±20dgt 200mAレンジ ±15.0%rdg±20dgt 温度係数 25°C~40°Cにおいて0.05% of range

※非接触センサ PS-60G 使用時

NOTE:

- ・非接触センサでは、正確な電圧値を測定することができません。
- ・電圧測定ではなく電圧基準位相の検出にのみ使用します。
- ・そのため、電圧値はキースイッチにより設定しますので、実際の電圧値と設定値の誤差が大きくなると、対地絶縁抵抗成分電流値I_{gr}の表示値も誤差が大きくなります。
- ・非接触センサを使用した場合の表示値は、参考(目安)値としてお取り扱い下さい。

■電圧検出	
検出対象	単相2線、単相3線、三相3線、三相4線
有効検出範囲	AC85~600V A相の基準電圧位相を検出
検出周波数範囲	50/60Hz
連続最大検出電圧	AC600V
■表 示	
電 圧	設定表示有効範囲 85~600.0Vをキースイッチにより設定し表示する
	設定表示分解能 0.1V

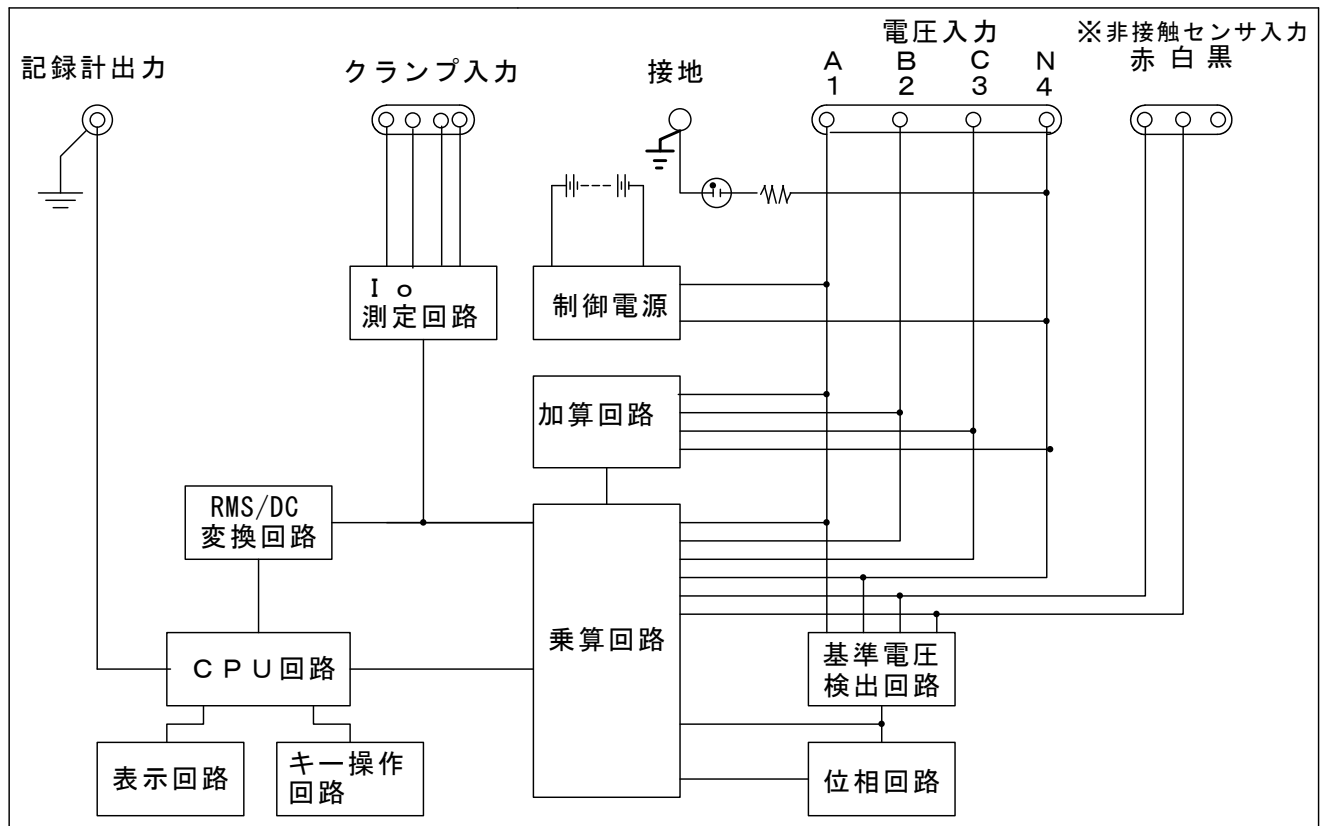
⚠ 注意

- ・別売オプションのご使用につきましては、本体との組み合わせでの調整が必要です。本器のご購入時に、同時にご注文いただいた場合は組み合わせ調整後に納品させていただきますが、追加でご注文いただく場合には、調整のため本体を一時お預かりさせていただきますので、あらかじめご了承下さい。

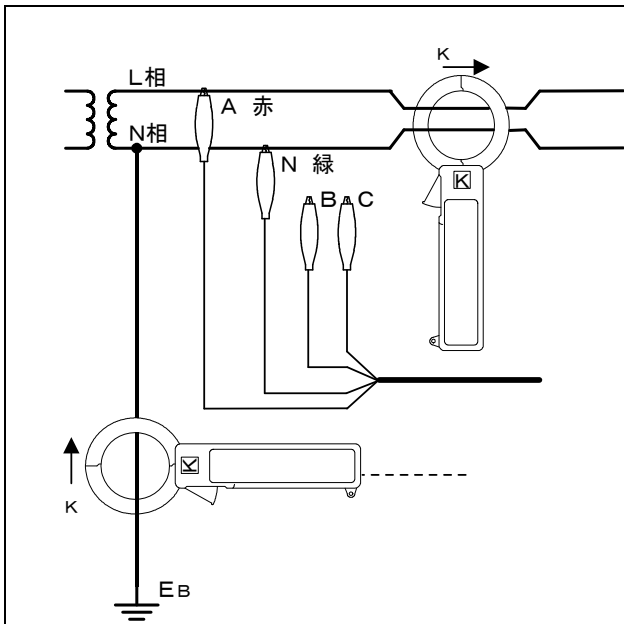
1.7.4 機能仕様

電圧入力極性確認機能	<p>電圧コードのNクリップを接地相へ接続し、極性確認ランプが点灯しないことを確認することにより、接地相への誤結線を防止します。N相クリップを接続して極性確認ランプが点灯した場合は、正確な測定が行えませんが再度接続をご確認下さい。</p> <p>また、接地相以外の相につきましても、相順を間違えて接続すると正確な測定ができませんのでご注意下さい。接続結線につきましては、第4章 測定方法をご参照下さい。</p>
<p>NOTE :</p> <ul style="list-style-type: none"> ・本器を必ず接地コード接地してください。接地しない場合は極性確認ランプの確認はできません。 	
※クランプ種別自動判別	<p>標準付属のGZ-40Sクランプあるいはオプションクランプのどちらを接続しても、特性の違う2種類のクランプ種別を自動的に判別し、内部設定を切換えます。</p>
※制御電源及び電圧測定入力自動切換	<p>電源スイッチのON時は電池で回路が駆動して画面表示します。</p> <p>測定開始後、電圧コードから電圧が入力されている場合は、制御電源を電圧入力に切換えます。非接触センサの使用時は電池を制御電源として測定します。</p> <p>また、非接触センサが接続され、非接触センサから電圧信号が検出された場合も、電圧コードに有効電圧が入力されている場合は、電圧コードの入力を優先します。</p>
電池電圧低下警告機能	<p>電池電圧が低下すると電源ランプが点滅し、電池電圧が低下していることをお知らせします。この場合は、一旦電源をOFFしてから、電池を全て新品と交換して下さい。</p> <p>本器は、電池が未装着または消耗した状態では使用できません。</p> <p>電池連続使用時間は、約5時間が目安となります。</p>
フィルター機能	<p>合成漏れ電流 I_o 表示では、フィルターキーによりフィルター機能をON/OFFすることができます。</p> <p>フィルターをONすると、電圧入力の基本周波数と同じ周波数のみを検出し、高調波の影響を受けずに合成漏れ電流 I_o を測定できます。このため、一般的な減衰特性を持ったローパスフィルターを搭載するクランプメーターと比較して、本器の測定値が低い値を表示する場合があります。</p> <p>フィルターをOFFにした場合は、高調波を含んだ合成漏れ電流値 I_o を測定表示します。</p> <p>フィルターのON/OFFにより測定値が変わる場合は、高調波が発生していると判断することができます。</p> <p>合成漏れ電流 I_o 以外の測定では、基本周波数のみを検出します。</p> <p>フィルター機能のON/OFFはSTART/STOPキーを押して測定中フィルター機能がONの時のみ有効となり測定モードキーを押すことにより抵抗測定モードに切り替わります。</p>

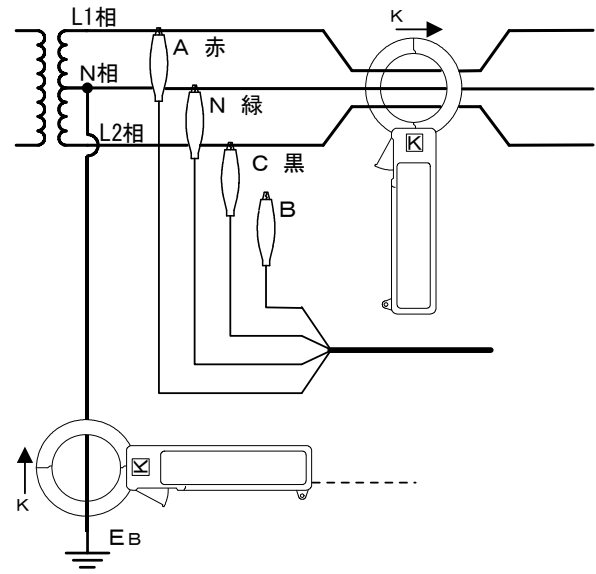
1.8 ブロック図



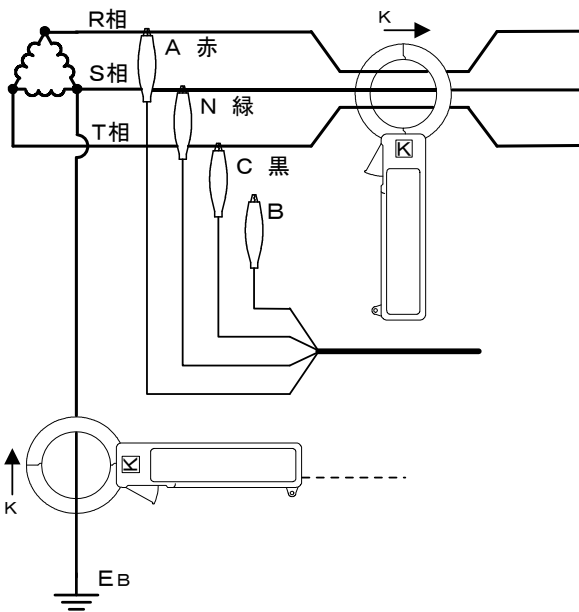
1.9 基本結線図



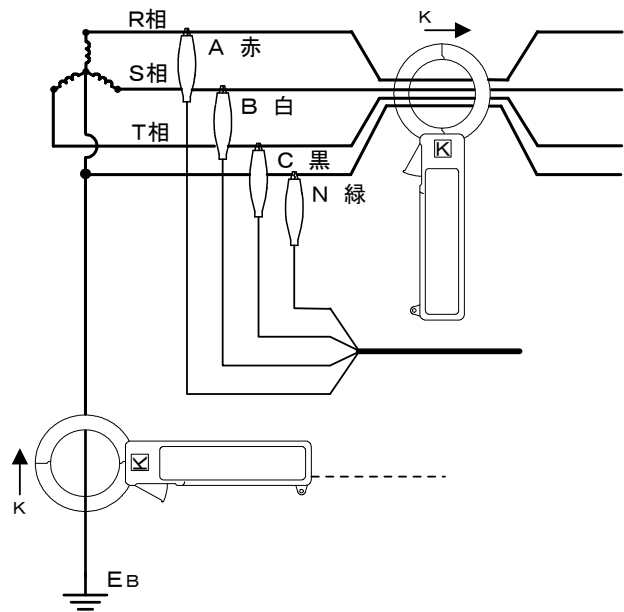
単相 2 線回路の基本結線図



単相 3 線回路の基本結線図



三相 3 線回路の基本結線図



三相 4 線回路の基本結線図

詳細は、4.1.5 測定結線例 をご参照下さい。

⚠ 注意

- ・ 電圧コードを各相へ接続する際は、漏電遮断器 (ELB) の電源側と負荷側にまたいで接続しますと、本器の負荷電流により ELB が動作して停電を起こします。電圧コードの各相への接続は、ELB をまたがずに接続して下さい。

NOTE :

本書では回路の相表示を次の通り関連付けて表示しています。

- ・ 1 P 2 (単相 2 線) A 相 = L 相 N 相 = N 相
- ・ 1 P 3 (単相 3 線) A 相 = L₁ 相 C 相 = L₂ 相 N 相 = N 相
- ・ 3 P 3 (三相 3 線) A 相 = R 相 N 相 = S 相 C 相 = T 相
- ・ 3 P 4 (三相 4 線) A 相 = R 相 B 相 = S 相 C 相 = T 相 N 相 = N 相

第2章

原理と解説

2.1 活線メガの解説

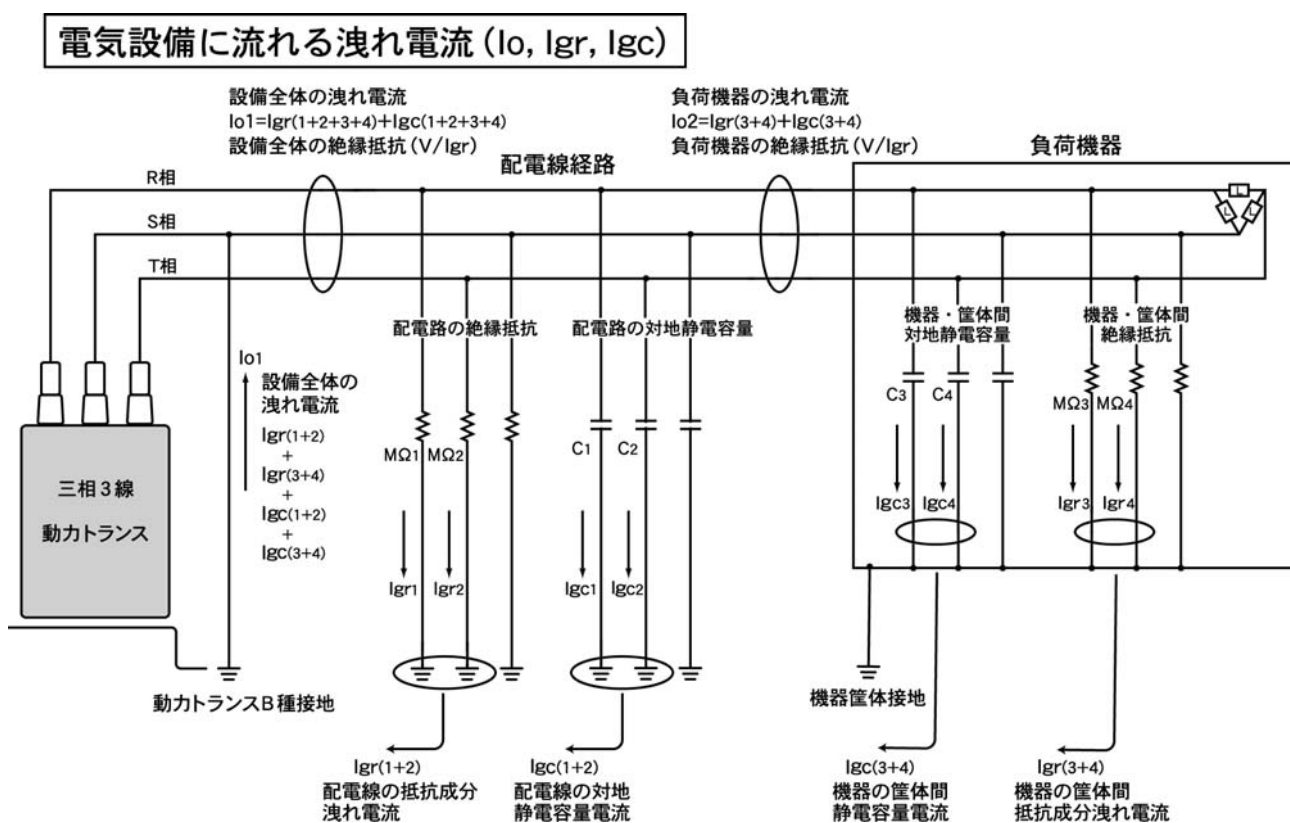
活線メガの基本的な考え方

現在、広く一般に用いられている絶縁抵抗計は停電状態でしか測定ができませんが、実際の測定現場では負荷機器の稼動状態などにより、停電させることが困難な設備が多くなっています。

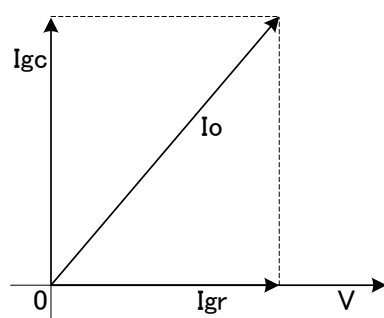
しかしながら、設備の保安管理の観点から絶縁管理は欠かせない事項であることも明らかです。

このようなことから、簡易的な絶縁確認としてクランプメータによる漏れ電流測定が普及してまいりましたが、クランプメータで測定される合成漏れ電流 (I_o) には、絶縁管理において本当に知りたい対地絶縁抵抗成分電流値 (I_{gr}) の他、配電線等に含まれる静電容量に起因する対地容量性成分電流値 (I_{gc})、インバーターによる高調波成分電流が含まれ、合成漏れ電流値 (I_o) は増大する傾向にあり、合成漏れ電流値 (I_o) が大きな値を示したとしても、そのままでは配電線、負荷機器の絶縁劣化と判断することはできません。

配電線、負荷機器の絶縁劣化を活線状態で測定するためには、合成漏れ電流値 (I_o) から対地抵抗成分電流値 (I_{gr}) のみを抽出することが必要となります。

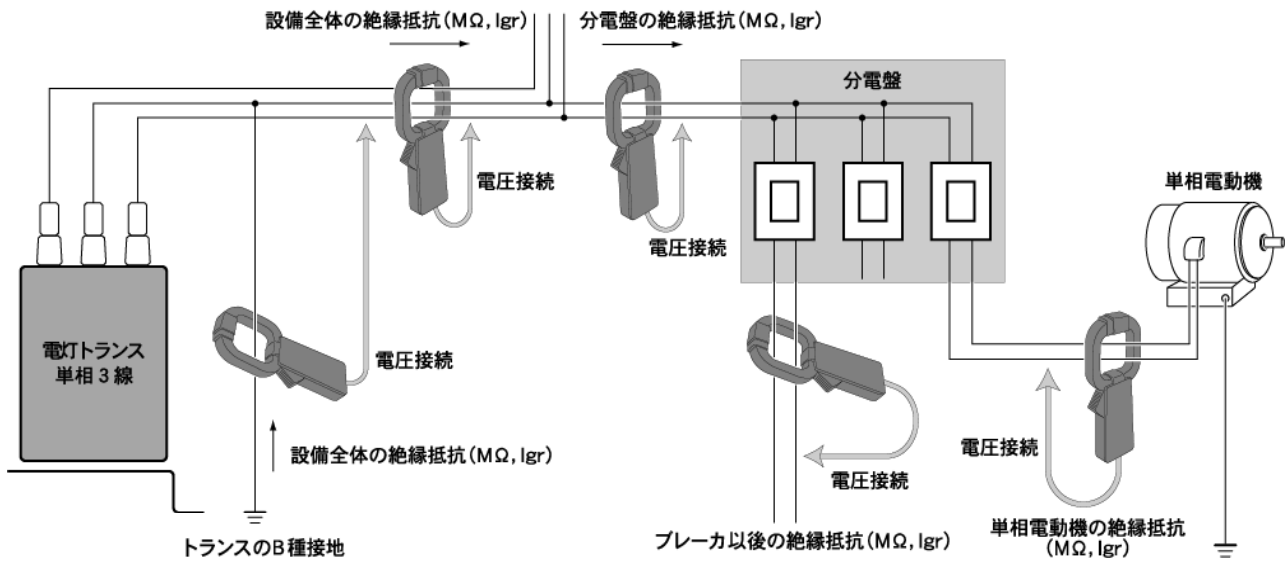


GCT-34では、測定した回路電圧 (V)、合成漏れ電流 (I_o) を乗算回路を通すことにより基本周波数成分のみを取り出し、合成漏れ電流 (I_o) からベクトル解析により対地抵抗成分電流 (I_{gr}) を算出し、回路電圧 (V) と対地抵抗成分電流 (I_{gr}) から対地絶縁抵抗値 ($M\Omega$) を算出します。

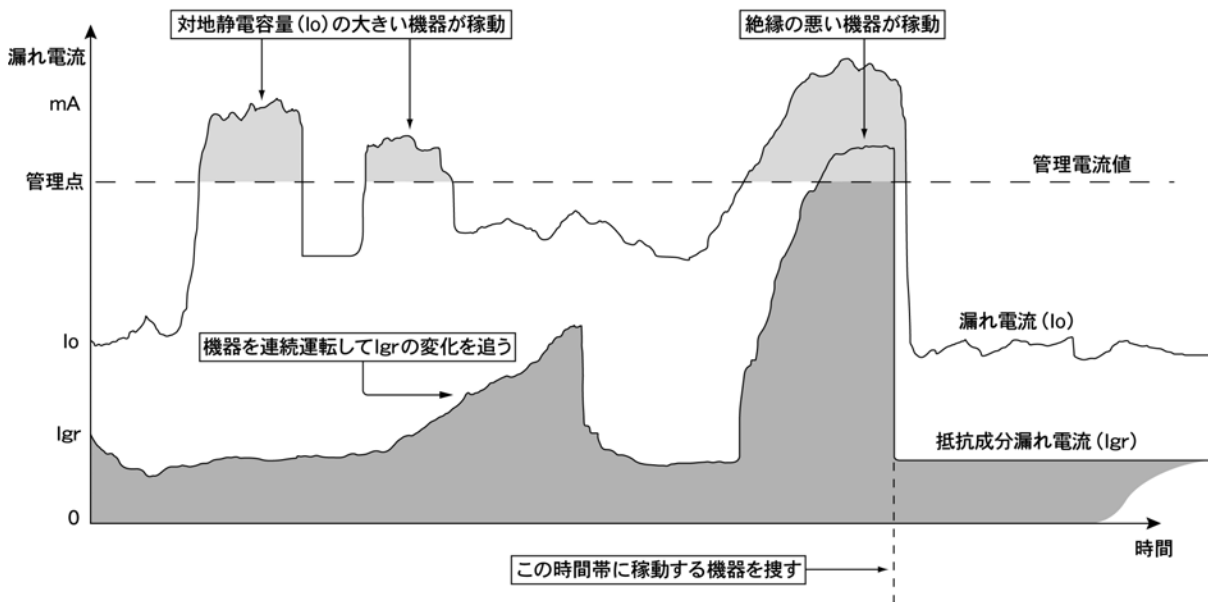


- 単相2線のベクトル図例
- I_o : 合成漏れ電流
 - I_{gc} : 容量性成分電流
 - I_{gr} : 対地抵抗成分電流
 - V : 回路電圧

活線メガによる対地絶縁抵抗 ($M\Omega$), 抵抗成分電流 (I_{gr}) の測定法



漏れ電流 (I_o) と抵抗成分漏れ電流 (I_{gr}) の変化と絶縁劣化の例



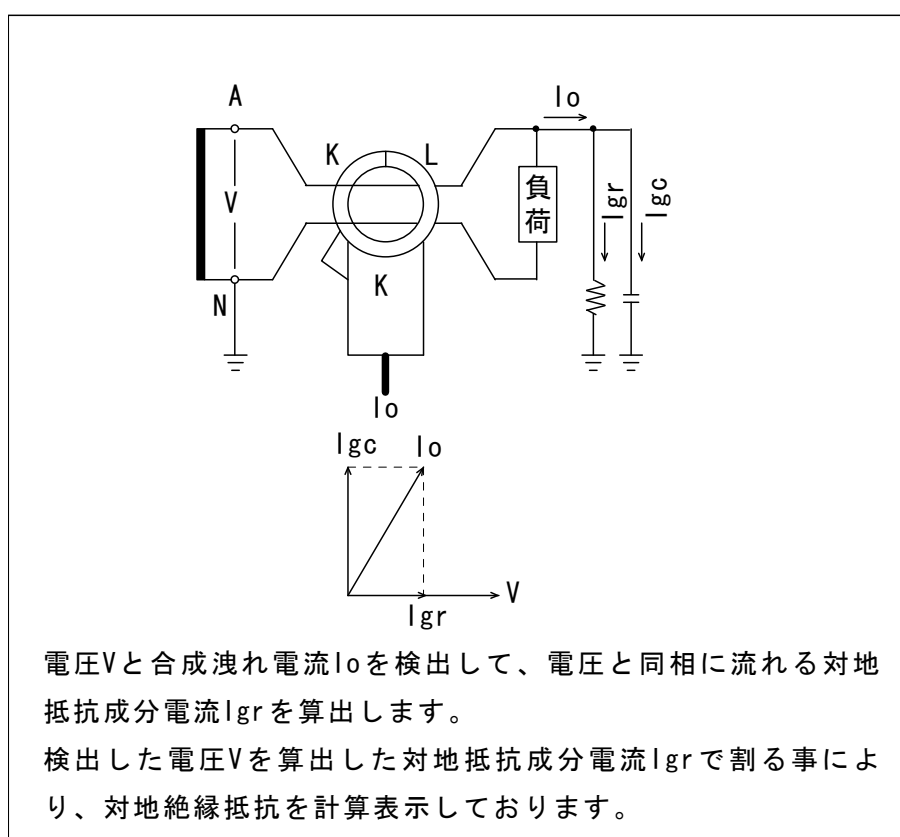
2.2 測定原理

本器では、単相2線回路以外は電源が完全に平衡していること、対地静電容量が全く同一であることを条件に合成漏れ電流 I_o を測定し、電圧に対する対地抵抗成分電流を検出して対地絶縁抵抗を算出で求めています。

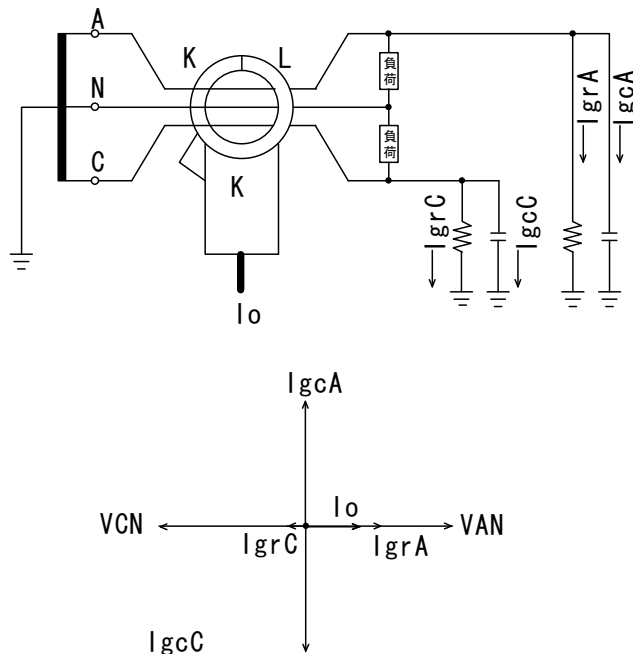
そのため、絶縁状態によって正しく表示されない場合があります。

以下に結線方式ごとの測定原理を記載します。

2.2.1 単相2線回路測定



2.2.2 単相 3線回路測定



電圧 V_{AN} 及び V_{CN} と合成漏れ電流 I_o を検出します。

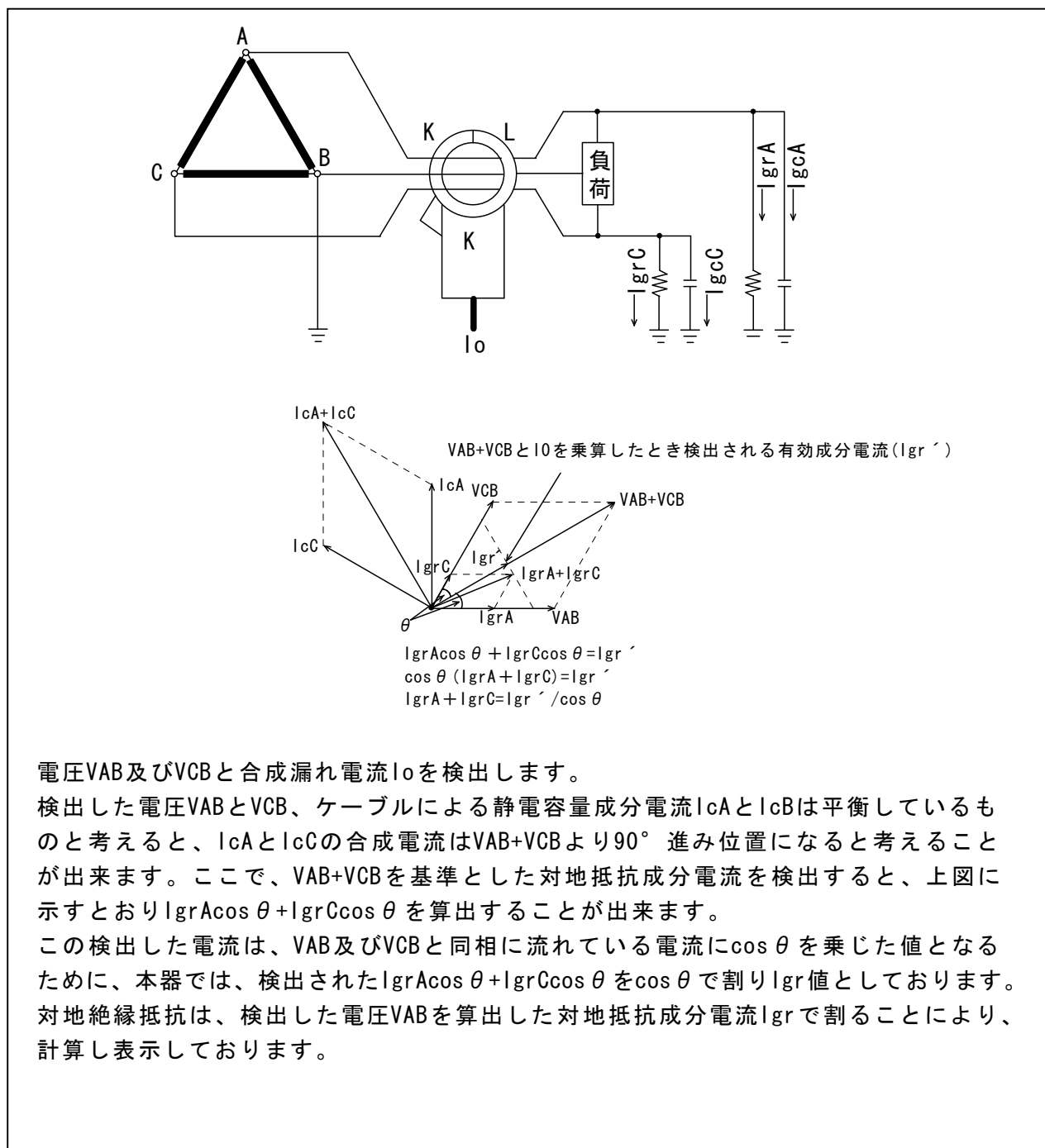
検出した電圧 V_{AN} と V_{CN} 、ケーブルによる対地静電容量成分電流 I_{gcA} と I_{gcC} は平衡しているものと考え、合成漏れ電流 I_o はA相の対地抵抗成分電流 I_{grA} とC相の対地抵抗成分電流 I_{grC} の合成と考えることができます。

このA相とC相の対地抵抗成分電流は、位相が逆向きになっているため、いずれか大きい方の対地抵抗成分電流が合成漏れ電流 I_o になることとなります。

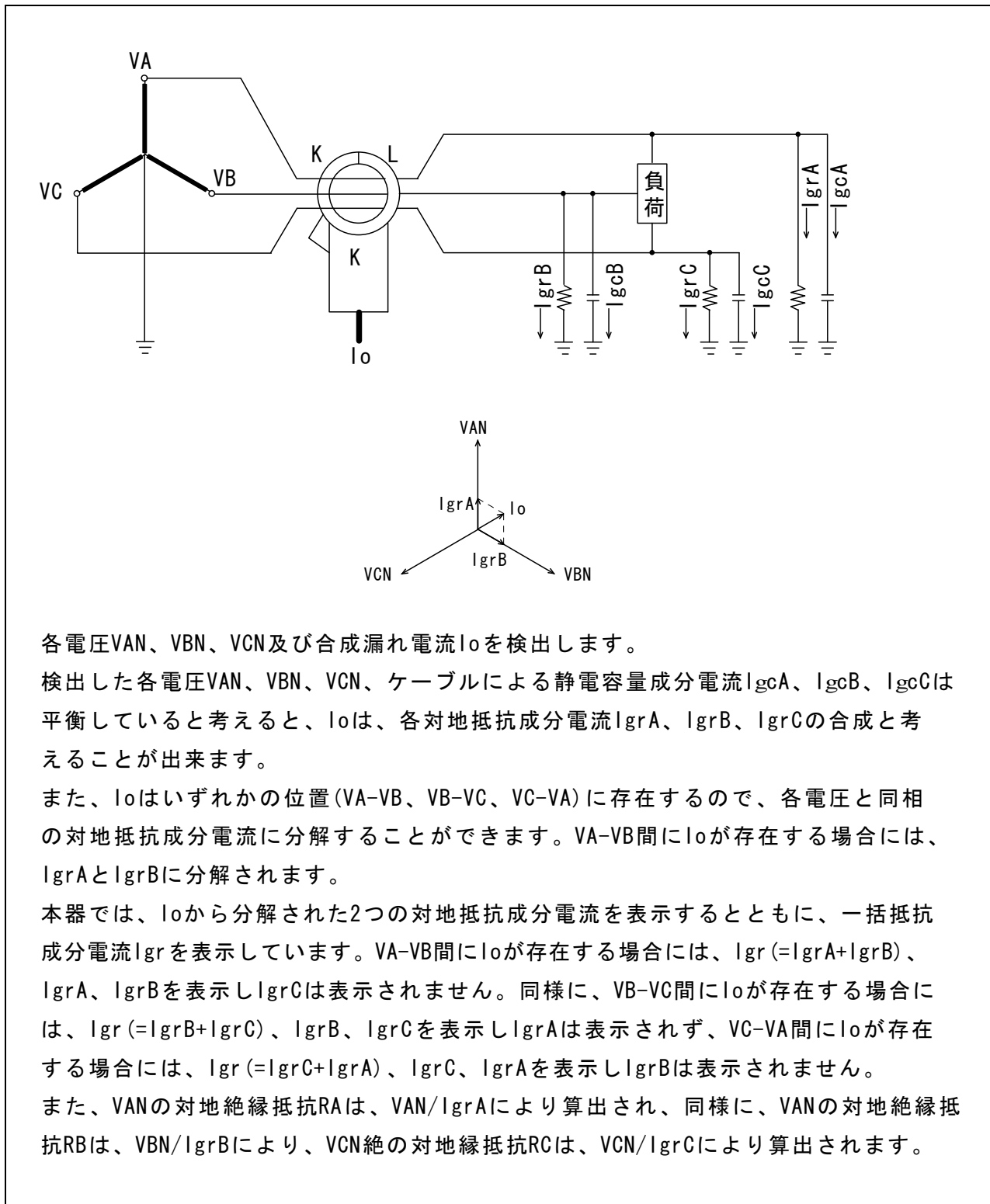
本器では、この検出された I_o がA相である場合には、一括抵抗成分電流 I_{gr} 及びA相對地抵抗成分電流 I_{grA} として、また、C相である場合には、一括抵抗成分電流 I_{gr} 及びC相對地抵抗成分電流 I_{grC} として表示しております。そのため、個別の対地抵抗成分電流はA側とC側のいずれかが表示することとなります。

A側の絶縁抵抗 R_A は、検出した電圧 V_{AN} を算出した抵抗成分電流 I_{grA} で割ることにより、またC側の絶縁抵抗 R_C は、A側と同様に V_{CN} を I_{grC} で割ることにより計算表示しております。

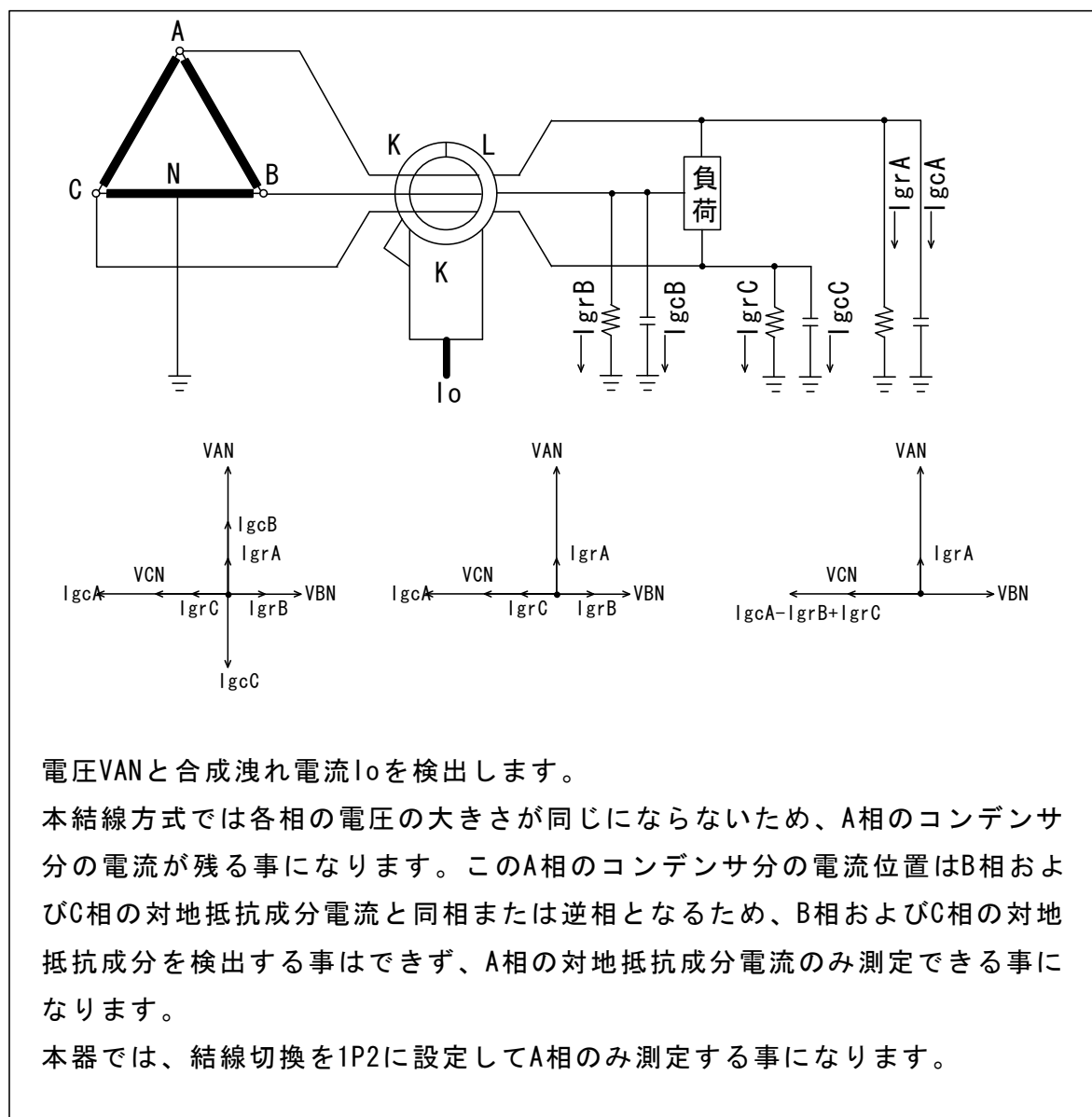
2.2.3 三相3線回路測定



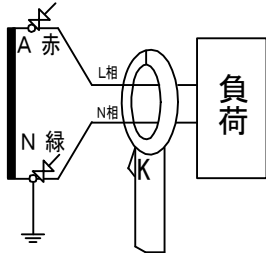
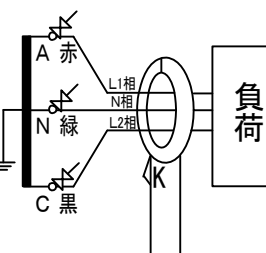
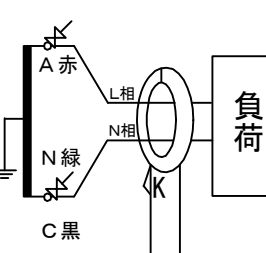
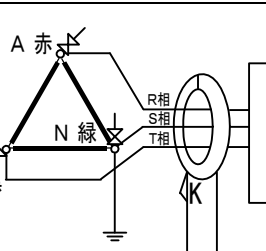
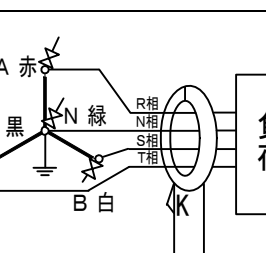
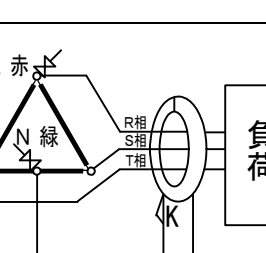
2.2.4 三相4線回路測定



2.2.5 三相3線、単相3線混在回路測定



2.2.6 回路の種類による I g r 測定可否一覧表

No.	回路の種類	結線図例	測定可否・所見・コメント
1	単相 2 線 1 φ 2W 1 P 2		測定可能です 測定原理は 17 ページ 結線は 46, 47 ページ
2	単相 3 線 1 φ 3W 1 P 3		測定可能です 測定原理は 18 ページ 結線は 48 ~ 51 ページ
3	単相 3 線 1 φ 3W 1 P 3 A-C 間測定 (200V 測定) (特殊事例)		極性確認で 1 P 3 の 200V 測定時、ランプが点灯します この時だけ、極性ランプが点灯しても正常結線です (特殊事例) 但し、測定モードはこの時 1 P 2 モードとします
4	三相 3 線 3 φ 3W 3 P 3		測定可能です 測定原理は 19 ページ 結線は 52, 53 ページ
5	三相 4 線 3 φ 4W 3 P 4		測定可能です 測定原理は 20 ページ 結線は 54, 55 ページ
6	三相 3 線と 単相 3 線混在		測定条件単相 2 線で A 相のみの測定となります 測定原理は 21 ページ 結線は 46, 47 ページ

No.	回路の種類	結線図例	測定可否・所見・コメント
7	単相3線の 変則V結線		測定可能です 測定原理は18ページ 結線は48～51ページ
8	三相3線の 変則V結線	①	測定不可です
		② 上記①のN相をB相に換えた場合	測定不可です
9	三相3線の 変則V結線で 単相3線測定		7-②項の結線では測定不可ですが、赤と白を変えれば単相3線で測定可能です 測定原理は18ページ 結線は48～51ページ
10	単相2線の 変則V結線		測定可能です 測定原理は17ページ 結線は46, 47ページ
11	単相2線の 変則V結線で 上記9項の 反対側の相		測定条件単相2線で測定可能です 測定原理は17ページ 結線は46, 47ページ

No.	回路の種類	結線図例	測定可否・所見・コメント
12	1次Y→2次△ スター・デルタ 結線		<p>Y→Δ結線</p> <p>【コンビネーション・トランス】</p> <p>①負荷Aの3相側は測定不可です ●但し、R-N間の単相2線回路で測定できます 測定原理は21ページ</p> <p>②負荷Bは測定条件単相3線で測定可能です 測定原理は18ページ 結線は48～51ページ</p>
13	1次Δ→2次Y デルタ・スター 結線		<p>Δ→Y結線</p> <p>2次側に接地がないものは原則・非接地系となり測定不可です</p>
14	1次Δ→2次Δ デルタ・デルタ 結線		<p>Δ→Δ結線</p> <p>同じく2次側に接地がないものは原則・非接地系となり測定不可です</p>

2.3 関連規格

関連規格・・・電気設備技術基準・解釈 [電気設備技術基準研究会 編著 (株)オーム社発行]

第14条 回路の絶縁抵抗及び絶縁耐力
使用電圧が低圧の回路であって、絶縁抵抗測定が困難な場合には、省令第58条に掲げる表の左欄に掲げる回路の使用電圧の区分に応じ、それぞれ漏洩電流を1mA以下に保つこと。

省令 第5条 第2項、第58条関連

省令58条に低圧回路の絶縁性能が定められており、開閉器又は過電流遮断器で区切ることにより、下記の絶縁抵抗管理値以上とする。

回路電圧 (V)	絶縁抵抗 (MΩ)	漏洩電流 (mA)
100	0.1	1
200	0.2	1
400	0.4	1

つまり、

$$100\text{V} / 0.1\text{M}\Omega = 1\text{mA} \text{ となります。}$$

言替えると、1mA以下にすることにより、回路の絶縁を保つことと同等と見なされるので、平成9年6月の改正により、規定がなされました。

1mAを例にあげると、

$$\begin{aligned} \text{絶縁抵抗は } 100\text{V} / 1\text{mA} &= 100 / 0.001 = 100000\Omega \\ &= 100\text{K}\Omega = 0.1\text{M}\Omega \end{aligned}$$

したがって、GCT-34形で測定して、

0.100MΩ以上の表示がされれば良いこととなります。

最終的に、このIgr（抵抗性成分の漏洩電流）を測定することにより停電させないで絶縁抵抗測定ができる有効な利点があります。

◆参考資料◆

低圧回路の絶縁状態の的確な監視が可能な装置

主任技術者制度の運用通達（昭和59年6月1日）の改正があり、「主任技術者制度の運用について」の解釈指針（平成12年4月1日以降実施）で新しく規定されました。

主な要旨として

回路の漏れ電流から、絶縁状態を監視する装置として、 I_o 方式と I_{gr} 方式があります。
その各装置は次の要件に適合していること。

◆比較◆

No.	I_o 方式（解釈指針A項の設置要件規定）	要 旨
1	変圧器の2次側において低圧回路のB種接地工事接地線を介して回路と大地間に流れる漏れ電流（ I_o ）の変化を的確に検知するものであること。この場合検知する箇所は原則として、変圧器のバンクごととする。 なお、装置の対象回路は、絶縁不良がない状態において I_o が十分小さいことが必要である。	◎低圧回路のB種接地工事接地線での変圧器のバンクごとの管理
2	漏れ電流が50mA以上に達した時警報を発するものであること。	◎漏れ電流は50mA管理
3	警報値に対する装置の許容は、±10%以内であること。	◎精度は±10%以内
4	警報が出た場合、保安業務の委託契約の相手方に、自動的に伝送して警報し、かつ記録するものであること。 但し設備容量が300kVA以下の電気工作物で、以下に適合する場合はこの限りでない。 ア. 連絡する責任者が常駐する場所に、50mAの警報を自動的に通報する装置がある場合。 イ. 連絡する責任者は電話などにより、迅速に保安業務の委託契約の相手方に連絡ができる手段を有している場合。	◎通報・連絡体制

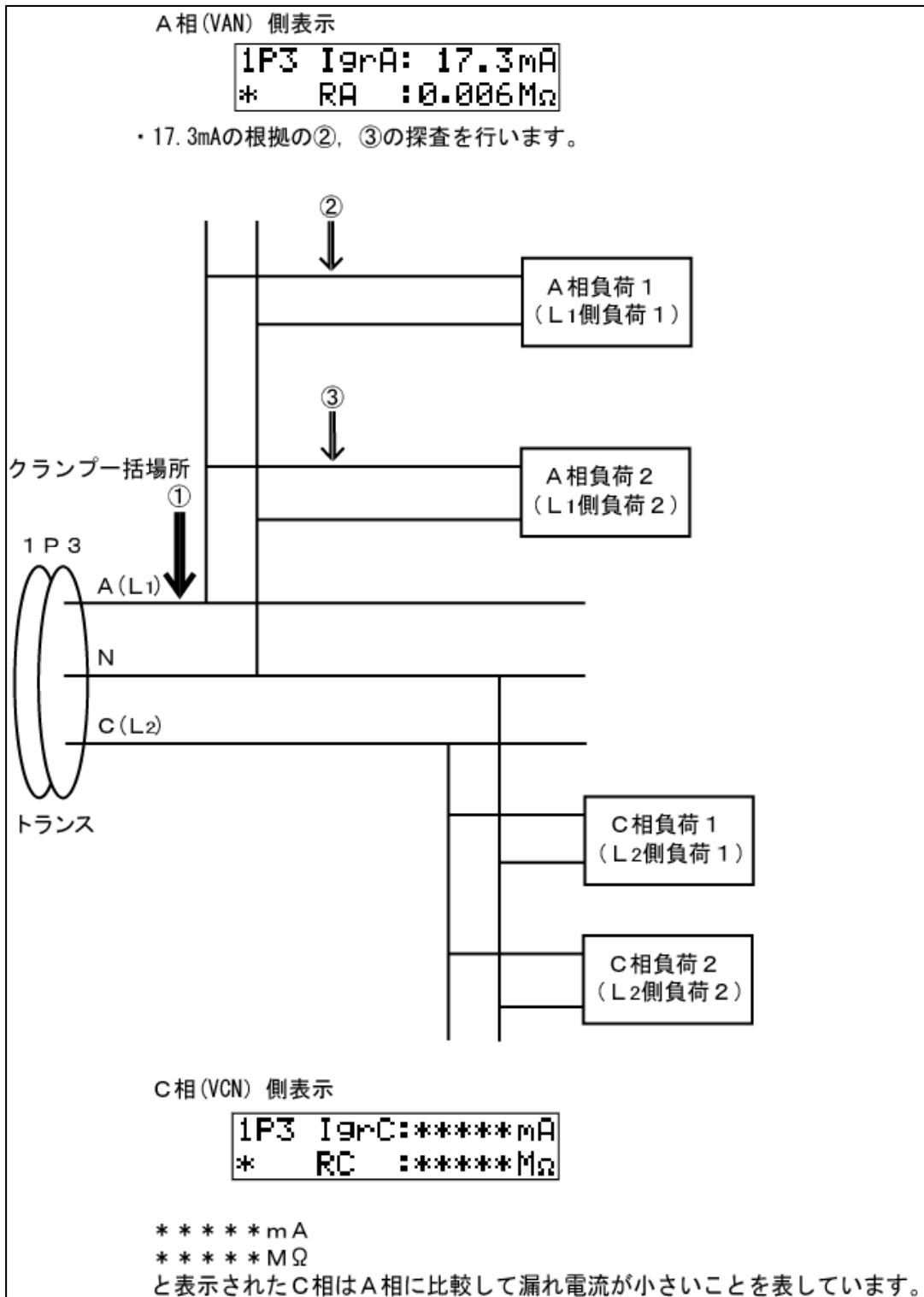
No	I_{gr} 方式（解釈指針B項の設置要件規定）	要 旨
1	商用周波数と異なる周波数の交流電圧を低圧回路のB種接地工事の接地線を介して加え、回路と大地間に流れる漏れ電流のうちから対地絶縁抵抗に起因する電流成分（ I_{gr} ）のみを分離して計測する等、低圧回路の漏れ電流のうちから対地絶縁抵抗に起因する電流成分の変化を的確に検知するものであること。	◎低圧回路のB種接地工事接地線での変圧器のバンクごとの管理
2	対地絶縁抵抗に起因する電流成分が50mA以上に達した時警報を発すること。	◎漏れ電流は50mA管理
3	警報値に対する装置の許容は、±10%以内であること。	◎精度は±10%以内
4	警報が出た場合は、 I_o 方式の絶縁監視装置の④に準ずること。	◎通報・連絡体制

2.4 F A Q

よくあるご質問など

Q 1	電源コードの接続は個々の分岐のブレーカー端子でなくても、母線でいいのか？						
A 1	OKです。単相3線回路では、3線一括クランプでVA・N相、VC・N相のどちらの絶縁が悪いのか判別にも有効に探査できます。						
Q 2	電圧接続で誤配線しても測定器を壊すことはないか？						
A 2	高圧回路に直接結線しない限り、誤配線による損傷はありません。						
Q 3	測定する時の注意事項は何かあるか？						
A 3	ELBの電源側に電圧入力A相・C相を接続し、負荷側のN相にNコードを接続（ブレーカーをまたいで接続）すると、ELB内部のZCTに電流が流れて遮断動作します。（ELBが動作して回路が遮断されます）						
Q 4	非接触センサーの必要性、電圧を取込む構造はどうなっているのか？						
A 4	直接回路に接続しないで済むので安全です。 a) 鍵付きの分電盤など、鍵を開けずに測定が可能です。 b) 端子保護カバーがついていたり、充電部が露出していない場合でも測定ができます。構造は、充電部の被服の上からクリップして電圧波形取込んでいます。						
Q 5	「非接触センサー使用時の精度は除く」とあるが、どう考えればいいのか？						
A 5	非接触センサー使用時の電圧は近似値を入力するため、その入力数値と真値との違いが誤差となります。						
Q 6	回路の表記で単相2線を「1P2」と表記しているが、「1Φ2W」ではないのか？						
A 6	弊社では単相2線を「1P2」と表記しています。						
Q 7	クランプの方向を逆にした場合、測定結果はどうなるか？						
A 7	a) 単相2線の場合は変わりません。 b) 単相3線、三相3線、三相4線の場合は不良相の判定が逆、もしくは別相にIgr・MΩ表示してしまいます。 c) 電圧結線相順が逆で、クランプ方向も逆の場合は正常値を示します。						
Q 8	フィルタ機能について、どのようになっているか？						
A 8	フィルタ機能は同期フィルタ方式をとっています。入力周波数と同期した周波数のみを検出する方式を採用しています。						
Q 9	単相3線測定で、GCT-34の測定表示が「*****mA」または「*****MΩ」となる場合の判定はどうすればよいか？						
A 9	表示例： <table border="1" style="display: inline-table; vertical-align: middle;"><tr><td>1P3 IgrC:*****mA</td></tr><tr><td>* RC :*****MΩ</td></tr></table> ・ 電圧を相切換でA相（VAN）・C相（VCN）の表示をさせると、次の表示となります。 A相（VAN）側表示 <table border="1" style="display: inline-table; vertical-align: middle;"><tr><td>1P3 IgrA: 17.3mA</td></tr><tr><td>* RA :0.006MΩ</td></tr></table> C相（VCN）側表示 <table border="1" style="display: inline-table; vertical-align: middle;"><tr><td>1P3 IgrC:*****mA</td></tr><tr><td>* RC :*****MΩ</td></tr></table> ・ この画面は、A相側に漏れ電流が発生し検出した時の画面です。C相側の漏れ電流はA相より小さい値のため、表示は「*****mA」または「*****MΩ」となります。 ・ この結果から、漏電探査はA相側の回路について行います。 ・ この漏電探査方法は、電圧結線はそのままの状態、A相側回路に接続されている個々の機器（負荷）単位に2線一括クランプして測定します。 ・ IgrAが17.3mAとなる回路を探査します。探査方法は次ページを参照してください。	1P3 IgrC:*****mA	* RC :*****MΩ	1P3 IgrA: 17.3mA	* RA :0.006MΩ	1P3 IgrC:*****mA	* RC :*****MΩ
1P3 IgrC:*****mA							
* RC :*****MΩ							
1P3 IgrA: 17.3mA							
* RA :0.006MΩ							
1P3 IgrC:*****mA							
* RC :*****MΩ							
Q 10	新品の電池と交換したのに測定値表示が異常である。故障か？						
A 10	電池の挿入方向を確認してください。 本器は、起動時並びにPS-60Gを使用時の測定時には、電池を電源として動作します。電池が1本以上逆向きに挿入されている場合は、必要な電源電圧が確保できないため、測定値が「*****」のような表示をする場合があります。						

・ 漏電探査方法

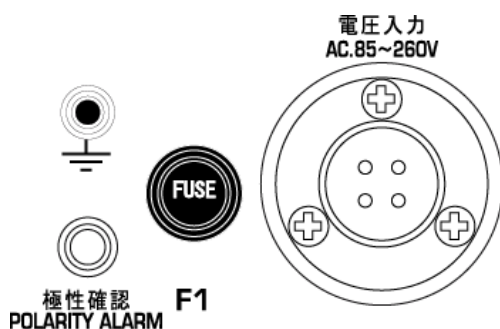


第 3 章

基本機能

3.1 各部の基本機能

電圧入力



電圧入力コネクタ

電圧コードを接続し、本体に電圧要素兼電源を入力します。

AC85～260V, 50/60Hz

NOTE

- ・ 本器は電池が完全消耗している状態または電池未装着の状態では使用できません。

電源保護ヒューズ F1

電源回路保護用ヒューズ 2A

極性確認ランプ

単相2線、単相3線、三相3線、三相4線入力の場合に、緑クリップのN相を、N相（三相3線の場合はS相）に接続し、極性確認ランプが点灯しないことを確認するために使用します。

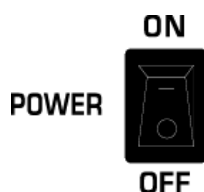
NOTE

- ・ 単相2線、単相3線、三相3線、三相4線を測定する場合は、はじめに接地端子を接地極に接続した後、N相（緑クリップ）を接続し、消灯していることを確認した後、他の相を接続して下さい。極性確認ランプが点灯状態で測定を行いますと、真値が測定できません。

接地端子 (≡)

アースコードにより接地回路へ接続します。

電源スイッチ



本体の電源をON/OFFするスイッチです。

電源をONすると電源ランプが点灯します。電池消耗時には電源ランプが点滅し、電池未装着時には電源ランプは点灯しません。

電源投入時は電池より電源を供給し、電圧入力の有無を判定します。

※非接触センサの使用時など、電圧コードに電圧が印加されていない場合は、電池を制御電源として動作します。電池駆動時は、LCD表示器のバックライトは点灯しません。

電圧コードにより電圧（AC85～260V）が印加されている場合は、測定開始後に制御電源を電圧入力から供給できるように内部回路を切換えると同時にLCD表示器のバックライトを点灯します。

NOTE

- ・ 本器は電池が完全消耗している状態または電池未装着の状態では使用できません。

電源ランプ/フィルターランプ



電源ランプ

電源がONのとき点灯します。

また、電池消耗警告ランプを兼ねており、電池が消耗すると点滅します。

電源ランプが点滅したときは、電池が消耗していますので、電池を全て新品に交換してください。点滅中は正確な測定を行うことができません。

⚠ 注意

- ・ 電池が消耗した状態で本体の電源をONすると、測定値表示が“*****”または“—OR—”となる場合があります。その際には、一度本体の電源をOFFにして、電池を全て新品に交換した後に再度、電源をONしてください。

フィルターランプ

フィルター機能がONのとき点灯します。

フィルター機能がOFFのときは消灯します。

フィルターキースイッチによりフィルター機能をON/OFFします。

フィルターキースイッチは測定中のみ有効なスイッチです。

※クランプ入力

クランプ入力
CLAMP CT
INPUT



※クランプセンサを接続し、電流要素を入力します。

標準付属のクランプセンサGZ-40Sが接続されたか、オプションのクランプセンサが接続されたのかは内部で自動判別します。

※非接触センサ入力

非接触センサ入力
UNCONTACT SENSOR
INPUT



※オプションの非接触センサを接続し、電圧要素を非接触で入力することができます。

本器の非接触電圧入力は、L/R (A) 相の電圧位相を求めるために使用します。その他の相は、選択された結線方式により理論的な位相角を代入し、平衡状態であると仮定して測定値を演算表示します。

非接触センサのクリップは、赤をL/R (A) 相、白をN相 (三相3線の場合はS (N) 相) の電線被覆部に接続してください。黒クリップは使用しません。

※非接触センサを使用の場合は、測定停止中にL/R (A) - N相 (三相3線はL/R (A) - S (N) 間の電圧値を※①~④により設定してください。

測定モードキー

(※② カーソルキー)



測定中に、電圧電流測定モードと抵抗測定モードを切替えるキースイッチです。測定中でフィルター機能ON時にこのキーを押す度に、電圧電流測定 (電圧、合成漏れ電流表示) モードと抵抗測定 (対地抵抗成分電流、対地絶縁抵抗表示) モードに交互に切替わります。

※②非接触センサを使用する場合は、測定停止中に非接触センサ電圧設定時の設定電圧を可変する桁を選択するカーソルキーとして使用します。

フィルターキー

(※④ 下降キー)



測定中に、合成漏れ電流入力用フィルター回路をON/OFFするキースイッチです。

測定中にこのキーを押す度に、フィルター回路のONとOFFが交互に切替わります。

※④非接触センサを使用する場合は、測定停止中に非接触センサ電圧設定時の数値の下降キースイッチとして使用します。

抵抗測定の際は「フィルター」キーをONにしてください。

相切換キー

(※③ 上昇キー)



測定中に、測定値の表示相を選択するキースイッチです。

測定中にこのキーを押す度に、表示相が下記のように切替わります。

電圧電流測定モード時

単相2線 (1P2)	VANのみ
単相3線 (1P3)	VAN→VCN→VAN→VCN----
三相3線 (3P3)	VAN→VCN→VAN→VCN----
三相4線 (3P4)	VAN→VCN→VAN→VCN----

抵抗測定モード時

単相2線 (1P2)	R (一括) のみ
単相3線 (1P3)	R (一括) →RA→RC→R (一括) →RA→RC--
三相3線 (3P3)	R (一括) のみ
三相4線 (3P4)	R (一括) →RA→RB→RC→R (一括) →RA→RB→RC--

※③非接触センサを使用する場合は、測定停止中に非接触センサ電圧設定時の数値の上昇キースイッチとして使用します。

結線切換キー

(※① 電圧設定開始/終了キー)



測定中に、測定する回路の結線方式を選択するキースイッチです。

測定中にこのキーを押す度に、結線方式が下記のように切替わります。

単相2線 (1P2) → 単相3線 (1P3) → 三相3線 (3P3) → 三相4線 (3P4) ---

※①非接触センサを使用する場合は、測定停止中に非接触センサ電圧設定を開始または終了するキースイッチとして使用します。

START/STOPキー



測定の開始、又は停止を行います。

一度押すと測定状態となり、測定値を表示します。

もう一度押すと測定停止し、測定値をホールドします。

測定停止中は、LCD画面に「HLD」を表示します。

再度押すと測定を開始します。

※非接触センサを使用する場合は、測定停止中にL/R (A) - N相 (三相3線の場合はL/R (A) - S (N) 相) 間の電圧値を※①~④により設定してください。

LCDコントラスト調整ツマミ



LCD表示器の表示濃度を調整します。

・ 右に回すと「濃く」、左に回すと「薄く」となります。

記録計出力

記録計出力
RECORDER
OUTPUT



対地抵抗成分電流値 I_{gr} の記録計出力端子です。

測定中の対地抵抗成分電流 I_{gr} を電圧に変換して出力します。

I_{gr} : 200mA に対して、DC 200mV を出力します。

ご使用になる場合は、別途記録計が必要です。

本器の記録計出力端子は、電圧入力とは絶縁されていませんので、ご使用になる記録計は入力端子が電源入力と絶縁されているものをご利用ください。

3.2 表示内容の説明

NOTE : LCD表示器に表示される内容を説明します。

表 示	意 味
<pre>WELCOME TO GCT34 MUSASHI Ver3.00</pre>	電源投入時に表示されるイニシャル画面です。 電源ランプが点灯します。
<pre>1P2 VAN : ____ U Io : ____ mA</pre>	電源投入後の測定待機画面です。 START/STOPキーを押すと測定を開始します。 START/STOP以外のキーはここでは動作しません。
<pre>1P2 VAN : ____ U u Io : ____ mA</pre>	※非接触センサを使用した場合の電源投入後の測定待機画面です。 非接触センサ使用時は、画面左下に「u」が表示されます。 結線切換キーを押すと、非接触センサの電圧設定を行うことができます。 START/STOPキーを押すと測定を開始します。 結線切換、START/STOP以外のキーはここでは動作しません。
<pre>1P2 VAN : 100.0 U Io : ____ mA</pre>	※非接触センサの電圧設定画面です。 (電圧設定中「u」は表示しません。) 初期設定電圧100Vが表示されます。 測定モードキーによりカーソル(数字下の線)を移動し、カーソルのある桁の数字を相切換キーで上昇、フィルタキーで下降させて電圧を設定します。
<pre>1P2 VAN : 100.0 U Io : ____ mA</pre>	※非接触センサの電圧設定画面で、測定モードキーを一度押してカーソル(数字下の線)を移動し、数値を可変する桁を変更した画面です。
<pre>1P2 VAN : 100.0 U Io : ____ mA</pre>	※非接触センサの電圧設定画面で、測定モードキーをもう一度押してカーソル(数字下の線)を移動し、数値を可変する桁を変更した画面です。
<pre>1P2 VAN : 100.0 U Io : ____ mA</pre>	※非接触センサの電圧設定画面で、測定モードキーを更に一度押してカーソル(数字下の線)を移動し、数値を可変する桁を変更した画面です。
<pre>1P2 VAN : 200.0 U Io : ____ mA</pre>	※非接触センサの電圧設定画面で、測定モードキーで数値を可変する桁を選択し、相切換キーを一度押して200Vに設定した画面です。この後、結線切換キーを押すと数値を確定し、カーソルが消えて測定待機状態となります。

<pre>1P2 VAN : 100.0 V * Io : 20.00mA</pre>	<p>START/STOPキーを押し、測定を開始した表示です。 測定開始時は、単相2線、電圧・合成漏れ電流値の測定画面となります。測定中は、画面左下に“*”が点滅します。 結線切換キー、測定モードキーにより表示内容を選択することができます。 また、フィルターキーによりフィルター機能のON/OFFができます。</p>
<pre>1P2 VAN : 100.0 V * Io : -OR-mA</pre>	<p>電圧、合成漏れ電流値の測定中に、表示（測定）範囲を超えた場合は“-OR-”（オーバーレンジ）が表示されます。</p>
<pre>1P2 Igr : 1.00mA * R : 0.100MΩ</pre>	<p>単相2線回路で測定を開始し、測定モードキーにより対地抵抗成分電流値、対地絶縁抵抗値の測定を選択した表示です。</p>
<pre>1P2 Igr : -OR-mA * R : -UR-MΩ</pre>	<p>対地抵抗成分電流値、対地絶縁抵抗値の測定中に対地抵抗成分電流値が表示（測定）範囲を超えた場合は“-OR-”（オーバーレンジ）が表示されます。</p>
<pre>1P2 Igr : 0.01mA * R : -OR-MΩ</pre>	<p>対地抵抗成分電流値、対地絶縁抵抗値の測定中に対地絶縁抵抗値が表示（測定）範囲を超えた場合は“-OR-”（オーバーレンジ）が表示されます。 （対地絶縁抵抗値の表示範囲は、入力電圧値により変化します。）</p>
<pre>1P2 Igr : 150.0mA * R : -UR-MΩ</pre>	<p>対地抵抗成分電流値、対地絶縁抵抗値の測定中に対地絶縁抵抗値が表示（測定）範囲に満たない場合は“-UR-”（アンダーレンジ）が表示されます。 （対地絶縁抵抗値の表示範囲は、入力電圧値により変化します。）</p>
<pre>1P2 VAN : 100.0 V HLD Io : 20.00mA</pre>	<p>測定中にSTART/STOPキーを押すと測定を停止し、その時点の表示をホールドし、画面左下に“HLD”を表示します。 非接触センサ使用中には、測定停止中に結線切換キーを押すと、“HLD”表示および測定値が消え、非接触センサの電圧設定を行う画面になります。 再度START/STOPキーを押すと、停止前の測定条件で測定を再開します</p>
<pre>1P3 VAN : 100.0 V * Io : 20.00mA</pre>	<p>単相3線回路でL1(A)-N相線間電圧、合成漏れ電流値を測定中の表示例。 結線切換キー、相切換キー、測定モードキーにより表示内容を選択することができます。</p>
<pre>1P3 UCN : 100.0 V * Io : 20.00mA</pre>	<p>単相3線回路でL2(C)-N相線間電圧、合成漏れ電流値を測定中の表示例。</p>
<pre>1P3 Igr : 1.00mA * R : 0.100MΩ</pre>	<p>単相3線回路で一括対地抵抗成分電流値、対地絶縁抵抗値を測定中の表示例。</p>
<pre>1P3 IgrA : 1.00mA * RA : 0.100MΩ</pre>	<p>単相3線回路でL1(A)相の対地抵抗成分電流値、対地絶縁抵抗値を測定中の表示例。 （L1(A)相側で対地抵抗成分電流が発生している場合）</p>
<pre>1P3 IgrC : *****mA * RC : *****MΩ</pre>	<p>単相3線回路でL2(C)相の対地抵抗成分電流値、対地絶縁抵抗値を測定中の表示例。 （L1(A)相側で対地抵抗成分電流が発生しているためL2(C)相側が表示されない場合）</p>

<pre> 3P3 UAN : 200.0 U * Io : 20.00mA </pre>	<p>三相3線回路でR (A) - S (N) 線間電圧、合成漏れ電流値を測定中の表示例。 結線切換キー、相切換キー、測定モードキーにより表示内容を選択することができます。</p>
<pre> 3P3 UCN : 200.0 U * Io : 20.00mA </pre>	<p>三相3線回路でT (C) - S (N) 線間電圧、合成漏れ電流値を測定中の表示例。</p>
<pre> 3P3 Igr : 1.00mA * R : 0.200MΩ </pre>	<p>三相3線回路で一括対地抵抗成分電流値、対地絶縁抵抗値を測定中の表示例。</p>
<pre> 3P4 UAN : 115.0 U * Io : 20.00mA </pre>	<p>三相4線 (200V) 回路でR (A) 相の相電圧、合成漏れ電流値を測定中の表示例。 結線切換キー、相切換キー、測定モードキーにより表示内容を選択することができます。</p>
<pre> 3P4 UBN : 115.0 U * Io : 20.00mA </pre>	<p>三相4線 (200V) 回路でS (B) 相の相電圧、合成漏れ電流値を測定中の表示例。</p>
<pre> 3P4 UCN : 115.0 U * Io : 20.00mA </pre>	<p>三相4線 (200V) 回路でT (C) 相の相電圧、合成漏れ電流値を測定中の表示例。</p>
<pre> 3P4 Igr : 1.00mA * R : 0.115MΩ </pre>	<p>三相4線 (200V) 回路で一括対地抵抗成分電流値、対地絶縁抵抗値を測定中の表示例。</p>
<pre> 3P4 IgrA : 1.00mA * RA : 0.115MΩ </pre>	<p>三相4線 (200V) 回路でR (A) 相の対地抵抗成分電流値、対地絶縁抵抗値を測定中の表示例。 (A相、B相間で対地抵抗成分電流が発生している場合)</p>
<pre> 3P4 IgrB : 1.00mA * RB : 0.115MΩ </pre>	<p>三相4線 (200V) 回路でS (B) 相の対地抵抗成分電流値、対地絶縁抵抗値を測定中の表示例。 (R (A) 相 - S (B) 相間で対地抵抗成分電流が発生している場合)</p>
<pre> 3P4 IgrC : ***** mA * RC : ***** MΩ </pre>	<p>三相4線 (200V) 回路でT (C) 相の対地抵抗成分電流値、対地絶縁抵抗値を測定中の表示例。 (R (A) 相 - S (B) 相間で対地抵抗成分電流が発生しているためT (C) 相側が表示されない場合)</p>

NOTE

- ・ [START/STOP]キーを押し、測定を開始した時、クランプセンサを測定回路にクランプしない状態で、 I_o 、 I_{gr} の表示が0.01~0.05mA程度を表示しますが、異状ではありません。デジタル測定器では正常な動作であり、測定において問題はありません。

第 4 章

測定方法

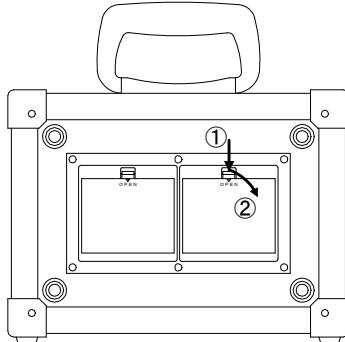
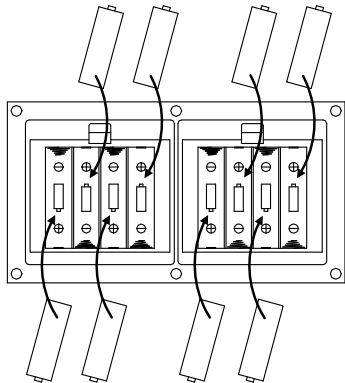
4.1 測定の手順

4.1.1 電池の装着および交換

NOTE :

- ・ ご使用前に、単3形オキシライド電池（Z R 6 Y : パナソニック）8本を電池収納部（本体裏面）へ装着してください。
- ・ 本器は、電池が未装着または消耗した状態ではご使用になれません。
- ・ 電池の方向は電池収納部内の表示に従い、正しく装着してください。
- ・ 電池の連続使用時間は約5時間です。使用中に電源ランプが点滅した時は、電池を交換してください。
- ・ 電池の連続使用5時間はオキシライド電池（Z R 6 Y : パナソニック）を使用した時の時間です。一般のアルカリ電池（L R 6）を使用した場合、連続使用間は約2時間と非常に短くなりますのでご注意ください。

電池装着
(交換) 手順

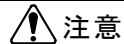
手 順	操 作
1	<p>本体の電源スイッチがOFFになっていることを確認し、コード類を全て取り外してください。</p> <div style="border: 1px solid black; padding: 5px; margin-top: 10px;"> <p>警告</p> <p>・コード類が接続されたまま電池交換を行うと、感電の恐れがあります。</p> </div>
2	<p>本体裏面の電池収納部（2カ所）の蓋を取り外します。電池交換の場合は古い電池を全て取り外してください。</p> <div style="text-align: center; margin: 10px 0;">  </div> <div style="border: 1px solid black; padding: 5px; margin-top: 10px;"> <p>NOTE :</p> <p>・電池装着部の蓋は取り外し式のため、無くさないようにご注意ください。</p> </div>
3	<p>電池収納部内の表示に従い、新品の単3形オキシライド電池（Z R 6 Y : パナソニック）8本を装着します。</p> <div style="text-align: center; margin: 10px 0;">  </div> <div style="border: 1px solid black; padding: 5px; margin-top: 10px;"> <p>注意</p> <p>・電池交換の際は全て新品の電池を使用し、極性に注意して装着してください。古い電池や種類の違う電池との混入や極性の間違えは、液漏れなどの原因となります。</p> </div> <div style="border: 1px solid black; padding: 5px; margin-top: 10px;"> <p>NOTE :</p> <p>・使用済み電池は、地方自治体などの指示に従い廃棄してください。</p> </div>
4	<p>電池収納部の蓋を、元の通りに取り付けてください。</p>

4.1.2 測定準備



警告

- ・本器の接続、測定は活線状態で行います。感電事故を防止するため、電気用ゴム手袋をご用意ください。



注意


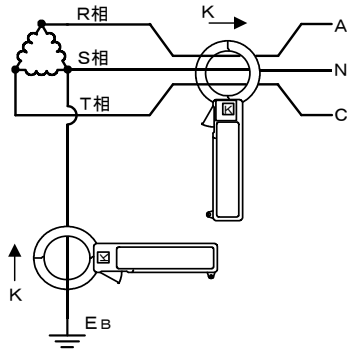

- ・制御電源の投入前は、本体への接続コードを全て取り外してください。
- ・ご使用前には、クランプセンサの噛み合わせ具合が正常であることを確認してください。クランプが正常に噛み合わせられない場合は使用できません。

NOTE :

- ・ご使用前に、単3形オキシライド電池（Z R 6 Y : パナソニック）8本を電池収納部（本体裏面）へ装着してください。
- ・本器は、電池が未装着または消耗した状態ではご使用になれません。
- ・電池の方向は電池収納部内の表示に従い、正しく装着してください。
- ・電池の連続使用時間は約5時間です。使用中に電源ランプが点滅した時は、電池を交換してください。

測定準備手順

46ページからの
4.1.5測定結線
例をご参照くださ
い

手 順	操 作
1	アースコードの端子を本器の接地端子に接続します。
2	アースコードのクリップを接地へ接続します。
3	クランプセンサをクランプ入力コネクタに接続します。 <div style="border: 1px solid black; padding: 5px; margin-top: 10px;">  警告 ・本器のクランプセンサは、二次側が開放となっていますので、本体に接続してから被測定回路にクランプしてください。二次側が開放のまま大電流をクランプすると、二次側に電圧が発生し、感電することがありますので、十分に注意してください。 </div>
4	クランプセンサを測定回路の回路一括または接地線にクランプします。クランプセンサの極性、被測定導体の位置、他の回路との距離には十分ご注意ください。詳しくは下記のNOTEを参照ください。 <div style="display: flex; justify-content: space-between; margin-top: 10px;"> <div style="width: 45%; border: 1px solid black; padding: 5px;"> <p>NOTE : 【クランプの方向】</p> <ul style="list-style-type: none"> ・クランプセンサの極性には十分ご注意ください。 <p>G Z - 4 0 S、※オプションクランプの場合は、“K”の表示が電源側に向くようにクランプしてください。接地線にクランプして測定する場合は、“K”の表示が接地極側に向くようにクランプしてください。</p> <p>【三相3線の場合のクランプ例】</p>  </div> <div style="width: 45%; border: 1px solid black; padding: 5px;"> <p>NOTE : 【クランプする導体の位置】</p> <ul style="list-style-type: none"> ・被測定回路（導体）は、クランプセンサの中心を通るようにクランプしてください。特に本器では1mA以下の対地抵抗成分電流の測定を目的としていますので、中心部以外の場所で測定すると、測定誤差の要因となります。  <p>【クランプセンサの外部磁界の影響】</p> <ul style="list-style-type: none"> ・クランプセンサは外部磁界の影響を受けます。 ・他の回路が近くにある場合は、その回路の導体からはクランプセンサの位置を最低40cm以上離してください。他の回路と接近してクランプすると測定誤差となります。 ・他の回路の導体からクランプセンサを40cm以上離せない場合、接地線にクランプして測定します。 </div> </div> <p>注意 :</p> <ul style="list-style-type: none"> ●分電盤等のD種接地で測定する場合、接地極がD種接地のみであることを確認してください。 ●分電盤のボックスなどが他に接地されていると多点接地極間で低抵抗ループが構成されて、環境磁界により誘導循環電流が加算され、$I_o \cdot I_{gr}$ (MΩ) 測定値に誤差が生じます。 ●フレキシブルクランプをご使用の際には、専用の取扱説明書を参照して下さい。

5	<p>電圧コードを電圧入力コネクタに接続します。 ※または、非接触センサPS-60Gを非接触センサ入力端子に接続します。 非接触センサ使用時は、電圧コードは使用しません。</p>																																							
6	<p>電圧コードのクリップを測定回路に接続します。</p> <p>最初に、N相あるいはS(N)相に緑クリップを接続して、極性確認ランプが点灯しないことを確認してから、下表を参照し他の相を接続して下さい。 極性確認でN(緑)線をライン(HOT)側に接続しても壊れません。 極性ランプが点灯したら逆になります。</p> <table border="1" data-bbox="568 427 1425 981"> <thead> <tr> <th></th> <th>電圧コード記号</th> <th>接続相</th> </tr> </thead> <tbody> <tr> <td rowspan="4"> 单相2線  </td> <td>A</td> <td>L</td> </tr> <tr> <td>B</td> <td>未接続</td> </tr> <tr> <td>C</td> <td>未接続</td> </tr> <tr> <td>N</td> <td>N(接地相)</td> </tr> <tr> <td rowspan="4"> 单相3線  </td> <td>A</td> <td>L1</td> </tr> <tr> <td>B</td> <td>未接続</td> </tr> <tr> <td>C</td> <td>L2</td> </tr> <tr> <td>N</td> <td>N(接地相)</td> </tr> <tr> <td rowspan="4"> 三相3線  </td> <td>A</td> <td>R</td> </tr> <tr> <td>B</td> <td>未接続</td> </tr> <tr> <td>C</td> <td>T</td> </tr> <tr> <td>N</td> <td>S(接地相)</td> </tr> <tr> <td rowspan="4"> 三相4線  </td> <td>A</td> <td>R</td> </tr> <tr> <td>B</td> <td>S</td> </tr> <tr> <td>C</td> <td>T</td> </tr> <tr> <td>N</td> <td>N(接地相)</td> </tr> </tbody> </table> <p>警告</p> <ul style="list-style-type: none"> ・本器の電圧コード先端部は、クリップにより回路へ直接接続する構造となっているため、素手で作業を行うと感電することがあります。 電圧コードを回路へ接続するときは、感電事故を防止するため、必ずゴム手袋を着用し、作業を行ってください。 ・使用しないクリップは回路へ接続しませんが、内部測定回路の入力抵抗を通して電圧が発生しますので、未接続クリップの取り扱いには十分ご注意ください。 ・電圧コードを各相へ接続する際は、漏電遮断器(ELB)の電源側と負荷側にまたいで接続しますと、本器の負荷電流によりELBが動作して停電を起こします。 電圧コードの各相への接続は、ELBをまたがずに接続してください。 <p>※【非接触センサを使用する場合】(電圧コードは使用しません) 非接触センサのクリップを測定回路の被覆部へ接続します。 非接触センサのクリップは、赤をL/R(A)相、白をN相(三相3線の場合はS(N)相)へ接続してください。黒クリップは使用しません。 非接触センサをご使用の場合は、極性確認ランプは機能しません。</p>		電圧コード記号	接続相	单相2線 	A	L	B	未接続	C	未接続	N	N(接地相)	单相3線 	A	L1	B	未接続	C	L2	N	N(接地相)	三相3線 	A	R	B	未接続	C	T	N	S(接地相)	三相4線 	A	R	B	S	C	T	N	N(接地相)
	電圧コード記号	接続相																																						
单相2線 	A	L																																						
	B	未接続																																						
	C	未接続																																						
	N	N(接地相)																																						
单相3線 	A	L1																																						
	B	未接続																																						
	C	L2																																						
	N	N(接地相)																																						
三相3線 	A	R																																						
	B	未接続																																						
	C	T																																						
	N	S(接地相)																																						
三相4線 	A	R																																						
	B	S																																						
	C	T																																						
	N	N(接地相)																																						
7	<p>電源スイッチをONします。 電源投入時、下記のイニシャル画面を表示し、自動的に測定待機画面になります。</p> <p>イニシャル画面</p> <div style="border: 1px solid black; padding: 5px; text-align: center;"> <p>WELCOME TO GCT34 MUSASHI Ver.3.00</p> <p>↓</p> <p>自動的に測定待機画面になります。</p> <div style="display: flex; justify-content: space-between; align-items: center;"> <div style="border: 1px solid black; padding: 5px;"> <p>1P2 VAN : _____ V Io : _____ mA</p> </div> <div style="border: 1px solid black; padding: 5px; font-size: small;"> <p>非接触センサご使用時は、画面左下に「u」が表示されます。</p> </div> </div> </div> <p>電圧コードA-N間にAC、85~260Vの電圧が印加されている場合は、非接触センサを接続されても電圧コードの入力が優先され、非接触センサの電圧設定画面に進むことはできません。 ※非接触センサをご使用にならない場合は、次ページ手順8~9の操作は不要ですので、4.1.3測定へお進み下さい。</p>																																							

8 ※非接触センサを使用される場合（画面左下に「u」が表示されている場合）は、測定停止（STOP）中に結線切換キーを押して非接触センサの電圧設定画面により、電圧設定を行います。電圧値の設定は、測定モードキー（カーソル移動）、相切換キー（数値上昇）、フィルターキー（数値下降）により行います。
 測定する回路の結線方式にかかわらず、L/R（A）相-N相（三相3線の場合はS（N）相）間の電圧値を設定してください。

設定電圧例

	100V系	200V系	440V系	電圧設定範囲
単相2線	100.0V	200.0V	——	90.0V-600.0V
単相3線	100.0V	200.0V	——	90.0V-600.0V
三相3線	——	200.0V	440.0V	90.0V-600.0V
三相4線	——	115.5V	254.0V	90.0V-600.0V

結線切換は（START）測定中に結線切換キーを押すことにより1P2→1P3→3P3→3P4→1P2→1P3と順次切換わります。
 単相3線の場合はL1（A）-N間、またはL2（C）間の電圧を設定します。

NOTE:

- ・非接触センサのクリップを回路の被覆部へ接続していないと「u」を表示しない場合があります。電圧値を設定する際は、非接触センサのクリップを回路の被覆部へ必ず接続してから設定を行ってください。
- ・非接触センサを使用する場合の設定電圧値は、実際の回路電圧にできるだけ近づけると絶縁抵抗演算における誤差が少なくなります。
 例) 100V回路でも実際には103V程度発生している場合は、103.0Vに設定してください。

結線切換
LINE

↑

電圧設定
開始/終了
キー

↑

結線切換キーを押した時の電圧設定画面

1P2 VAN : 100.0 V
Io : _____ mA

測定モードキーを押してカーソルが移動した画面

1P2 VAN : 100.0 V
Io : _____ mA

測定モードキーをもう一度押してカーソルが移動した画面

1P2 VAN : 100.0 V
Io : _____ mA

測定モードキーを更に押してカーソルが移動した画面

1P2 VAN : 100.0 V
Io : _____ mA

相切換キーを押してカーソル桁の数字を上昇させた画面

1P2 VAN : 200.0 V
Io : _____ mA

フィルターキーを押してカーソル桁の数字を下降させた画面

1P2 VAN : 100.0 V
Io : _____ mA

測定モード
MODE

相切換
PHASE

カーソル移動キー

数値上昇キー

フィルター
FILTER

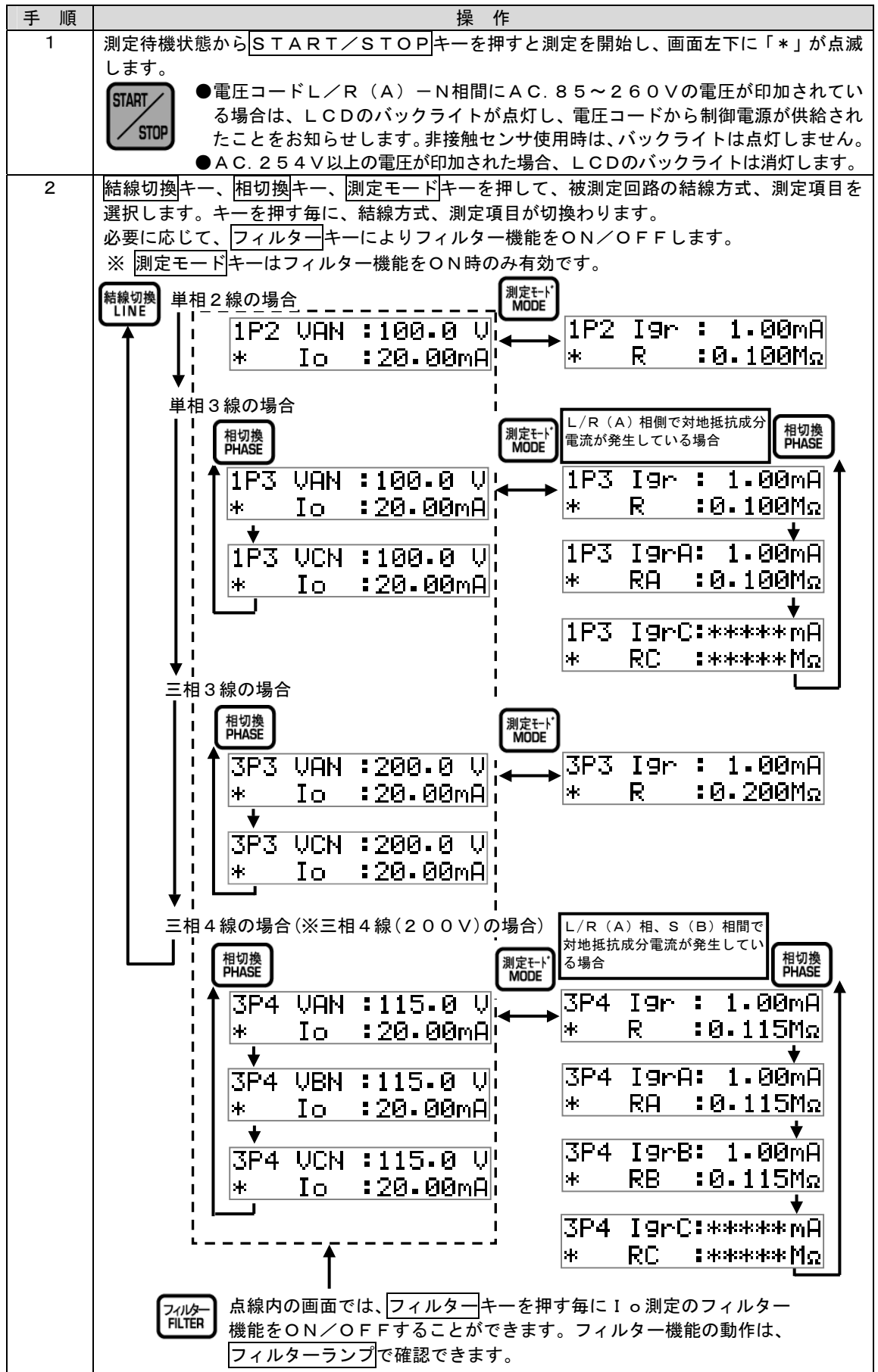
数値下降キー

9 結線切換キーを押して非接触センサの電圧設定画面を終了し、測定待機状態に戻します。

4.1.3 測定

NOTE : 測定中の操作を説明します。

測定手順



3	<p>START/STOP キーを押すと表示をホールドし、測定を停止します。</p> <p>※非接触センサ使用時は、測定停止中に結線切換キーを押すと、非接触センサの電圧設定を行うことができます。 非接触センサの電圧設定を行うと、測定値のホールドは解除されます。</p> <p>測定停止中の画面例</p> <div style="border: 1px solid black; padding: 5px; text-align: center;"> <p>1P3 VAN : 100.0 V</p> <p>HLD Io : 20.00mA</p> </div> <p>測定停止中は、画面左下に「HLD」を表示します。</p>
4	<p>もう一度 START/STOP キーを押すと、測定を再開します。</p>

NOTE :

測定中に於ける測定無効表示の種類について説明します。
電圧表示-OR- : 測定 (印加) 電圧が 260.0V を超えると表示
電圧表示-UR- : 測定 (印加) 電圧が 85V 未満の時に表示

4.1.4 記録計で対地抵抗成分電流値を連続記録する

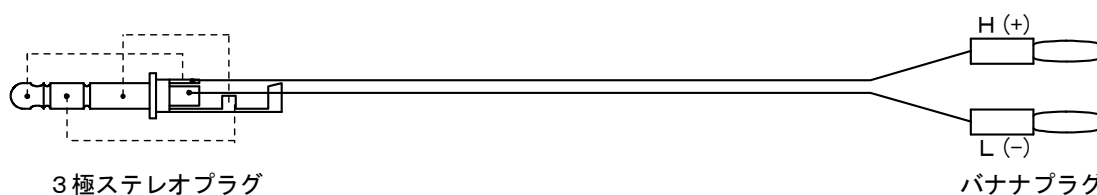
NOTE :

記録計を使用して、対地抵抗成分電流値を連続記録することができます。
 記録計の入カインピーダンスは、1MΩ以上のものをご使用ください。
 本器の記録計出力端子は、電圧入力とは絶縁されていませんので、ご使用になる記録計は入力端子が電源入力と絶縁されているものをご利用ください。
 記録計の取扱いに関しては、お手持ちの記録計付属の取扱説明書をご覧ください。
 記録計による連続測定の場合は、電圧コードを使用して電圧入力コネクタから制御電源を入力してください。非接触センサによる電圧入力では、制御電源が電池から供給されますので、長時間の連続記録はできません。

測定手順

手 順	操 作
1	測定待機状態から[START/STOP]キーを押すと測定を開始し、画面左下に「*」が点滅します。
2	結線切換キー、測定モードキー、必要な対地抵抗成分電流値 (Igr)、対地絶縁抵抗値測定画面を選択します。表示されている対地抵抗成分電流値が記録されます。 対地抵抗成分電流値、対地絶縁抵抗値測定画面 <div style="border: 1px solid black; padding: 5px; text-align: center; width: fit-content; margin: 10px auto;"> 1P2 Igr : 1.00mA * R : 0.100MΩ </div>
3	記録計に記録計コードのバナナプラグ側を接続し、3極ステレオプラグ側を本器の記録計出力端子に接続します。 記録計コード：H (+) → 記録計：+ または H 端子 記録計コード：L (-) → 記録計：- または L 端子
4	記録計の測定レンジを、Igrの値に合わせて一番近いレンジに設定します。 記録計出力電圧：Igr 1mA に対して、 DC 1mV 出力フルスケール：Igr 220mA / DC 220mV
5	記録計のチャートスピードを適当なレンジに設定し、記録計のチャートをスタートします。
6	[START/STOP]キーを押すと、測定を停止します。

記録計コード内部接続図



⚠ 注意

記録計を用いて「対地抵抗成分電流値」を記録する場合は、以下のことにご注意ください。

- ① GCT-34のアース (EARTH) 端子に接続されたアースコードから、10Hz以下の低周波帯のノイズが入力されると、記録計のペンがプラス・マイナス (上下または左右) に振れる記録がされます。
 - ・ このような記録がされる場合は、漏れ電流ではありません。
 - ・ 漏れ電流は、プラス方向のみの振れによる記録となります。
 - ・ 外部ノイズの発生要因は可能な範囲で除去してください。
- ② 記録計は、カットオフ周波数が一般的な仕様となる1Hzで-30dB/decのペンタイプの記録計のご使用をお勧めします。周波数特性がkHz以上のデジタルレコーダで記録した場合、GCT-34内部のスイッチングノイズが記録されますので、ご使用にならないでください。

4.1.5 測定結線例

結線図

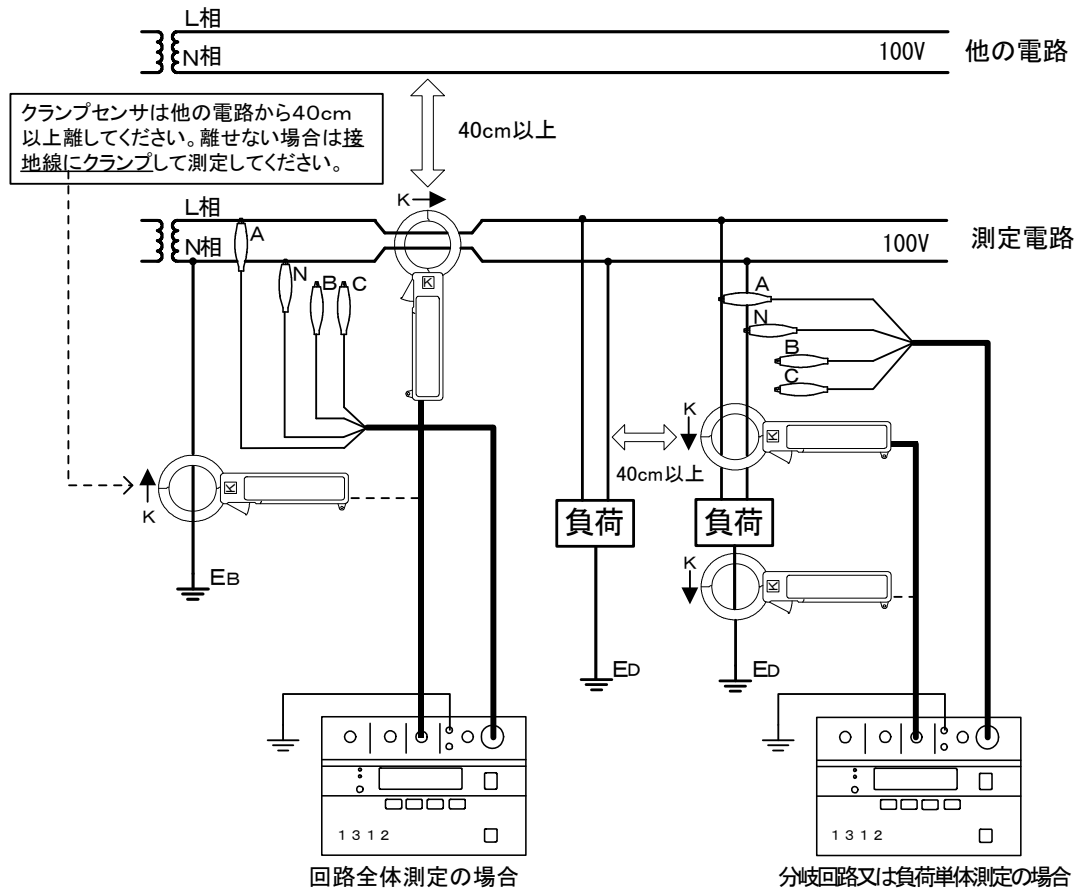


図1 単相2線回路の測定結線例(電圧コード使用の場合)



警告

- 本器の電圧コード先端部は、クリップにより回路へ直接接続する構造となっているため、素手で作業を行うと感電することがあります。電圧コードを回路へ接続するときは、感電事故を防止するため、必ずゴム手袋を着用し、作業を行ってください。回路に接続しないクリップにも内部検出抵抗を通して電圧が発生します。未接続クリップの取り扱いには十分ご注意ください。



注意

- 電流クランプを回路の2線に一括してクランプする場合は、できる限り電線がクランプの中心を通るようにクランプしてください。対地抵抗成分電流は多くの場合非常に小さな値となりますので、クランプの中心部以外では負荷電流の影響を受けやすく、測定誤差の原因となる場合があります。負荷電流が大きい場合には、接地線にクランプして測定してください。
- クランプセンサは外部磁界の影響を受けます。
- 他の回路が近くにある場合、その回路の導体からはクランプセンサの位置を最低40cm以上離してください。他の回路と接近してクランプすると測定誤差となります。
- 他の回路の導体からクランプセンサを40cm以上離せない場合は、接地線にクランプして測定してください。
- 電圧コードを各相へ接続する際は、漏電遮断器(ELB)の電源側と負荷側にまたいで接続しますと、本器の負荷電流によりELBが動作して停電を起こします。電圧コードの各相への接続は、ELBをまたがずに接続してください。

※結線図

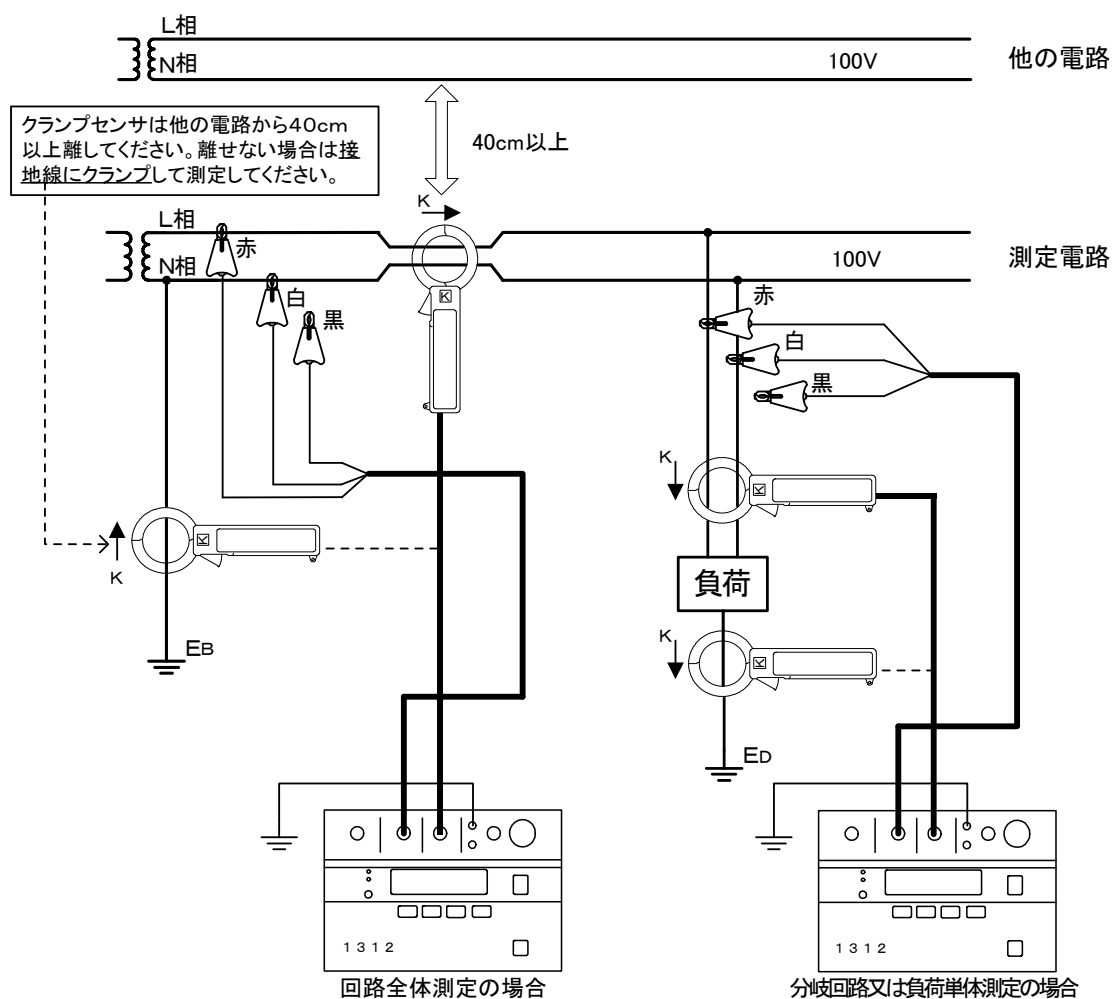


図2 単相2線回路の測定結線例(非接触センサ使用の場合)

⚠ 警告

- ・本器の電圧コード先端部は、クリップにより回路へ直接接続する構造となっているため、素手で作業を行うと感電することがあります。電圧コードを回路へ接続するときは、感電事故を防止するため、必ずゴム手袋を着用し、作業を行ってください。

⚠ 注意

- ・電流クランプを回路の2線に一括してクランプする場合は、できる限り電線がクランプの中心を通るようにクランプしてください。対地抵抗成分漏れ電流は多くの場合非常に小さな値となりますので、クランプの中心部以外では負荷電流の影響を受けやすく、測定誤差の原因となる場合があります。負荷電流が大きい場合には、接地線にクランプして測定してください。
- ・クランプセンサは外部磁界の影響を受けます。
- ・他の回路が近くにある場合、その回路の導体からはクランプセンサの位置を最低40cm以上離してください。他の回路と接近してクランプすると測定誤差となります。
- ・他の回路の導体からクランプセンサを40cm以上離せない場合は、接地線にクランプして測定してください。

結線図

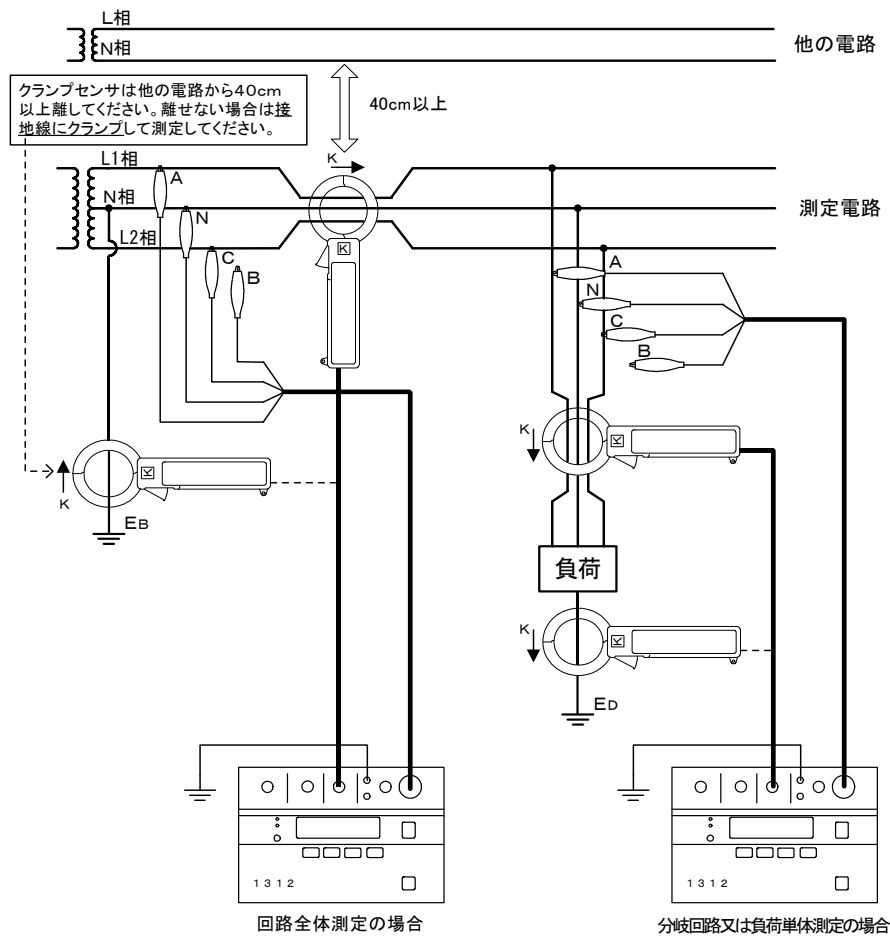


図3 単相3線回路の測定結線例(電圧コード使用の場合)



警告

- 本器の電圧コード先端部は、クリップにより回路へ直接接続する構造となっているため、素手で作業を行うと感電することがあります。電圧コードを回路へ接続するときは、感電事故を防止するため、必ずゴム手袋を着用し、作業を行ってください。回路に接続しないクリップにも内部検出抵抗を通して電圧が発生します。未接続クリップの取り扱いには十分ご注意ください。



注意

- 電流クランプを回路の3線に一括してクランプする場合は、できる限り電線がクランプの中心を通るようにクランプしてください。対地抵抗成分漏れ電流は多くの場合非常に小さな値となりますので、クランプの中心部以外では負荷電流の影響を受けやすく、測定誤差の原因となる場合があります。負荷電流が大きい場合には、接地線にクランプして測定してください。
- クランプセンサは外部磁界の影響を受けます。
- 他の回路が近くにある場合、その回路の導体からはクランプセンサの位置を最低40cm以上離してください。他の回路と接近してクランプすると測定誤差となります。
- 他の回路の導体からクランプセンサを40cm以上離せない場合は、接地線にクランプして測定してください。
- 電圧コードを各相へ接続する際は、漏電遮断器(ELB)の電源側と負荷側にまたいで接続しますと、本器の負荷電流によりELBが動作して停電を起こします。電圧コードの各相への接続は、ELBをまたがずに接続してください。

※結線図

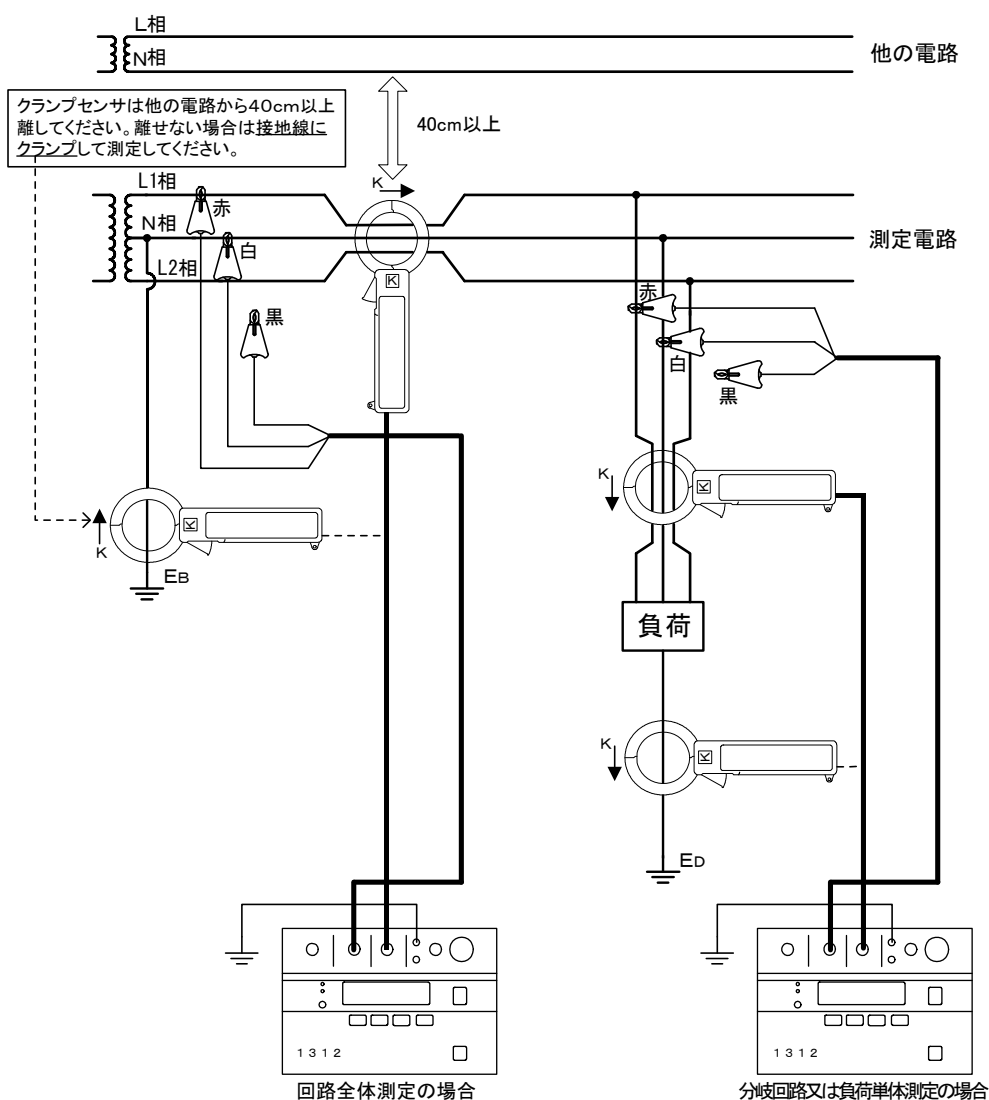


図4 単相3線回路の測定結線例(非接触センサ使用の場合)

⚠ 警告

- ・本器の電圧コード先端部は、クリップにより回路へ直接接続する構造となっているため、素手で作業を行うと感電することがあります。電圧コードを回路へ接続するときは、感電事故を防止するため、必ずゴム手袋を着用し、作業を行ってください。

⚠ 注意

- ・電流クランプを回路の3線に一括してクランプする場合は、できる限り電線がクランプの中心を通るようにクランプしてください。対地抵抗成分漏れ電流は多くの場合非常に小さな値となりますので、クランプの中心部以外では負荷電流の影響を受けやすく、測定誤差の原因となる場合があります。負荷電流が大きい場合には、接地線にクランプして測定してください。
- ・クランプセンサは外部磁界の影響を受けます。
- ・他の回路が近くにある場合、その回路の導体からはクランプセンサの位置を最低40cm以上離してください。他の回路と接近してクランプすると測定誤差となります。
- ・他の回路の導体からクランプセンサを40cm以上離せない場合は、接地線にクランプして測定してください。

結線図

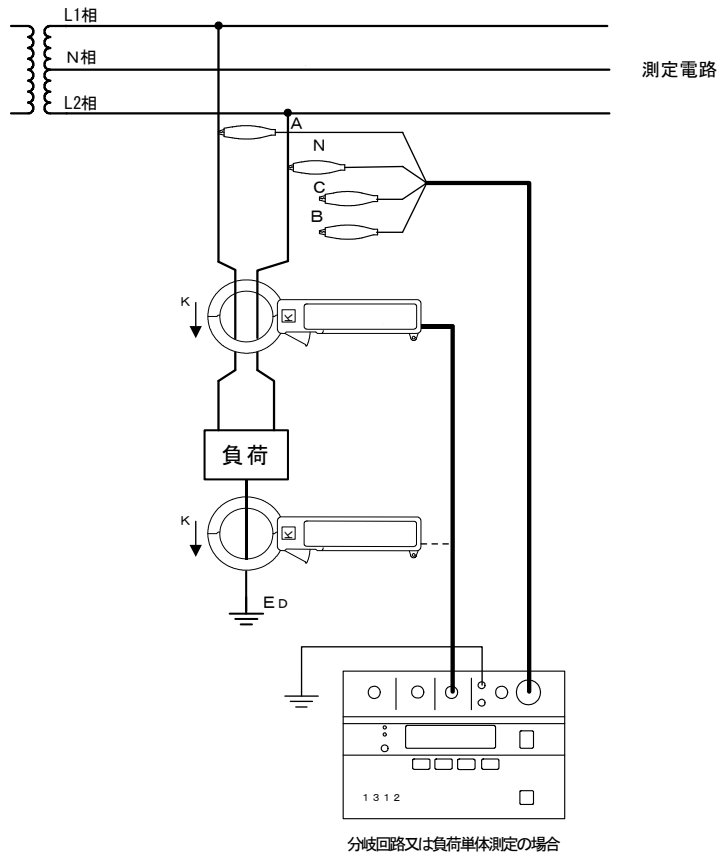


図5 単相3線200V回路の負荷単体測定結線例(電圧コード使用の場合)

測定手順

手順	操作
1	図5の結線例により結線します。
2	極性確認ランプが点灯します。N相コード(緑)がL2ラインに接続されるため点灯します。
3	結線切換キーで1P2を選択設定します。
4	電流クランプセンサの方向は図5に示す方向でクランプします。

警告

- 本器の電圧コード先端部は、クリップにより回路へ直接接続する構造となっているため、素手で作業を行うと感電することがあります。
電圧コードを回路へ接続するときは、感電事故を防止するため、必ずゴム手袋を着用し、作業を行ってください。
回路に接続しないクリップにも内部検出抵抗を通して電圧が発生します。未接続クリップの取り扱いには十分ご注意ください。

注意

- 電流クランプを回路の3線に一括してクランプする場合は、できる限り電線がクランプの中心を通るようにクランプしてください。
対地抵抗成分漏れ電流は多くの場合非常に小さな値となりますので、クランプの中心部以外では負荷電流の影響を受けやすく、測定誤差の原因となる場合があります。
負荷電流が大きい場合には、接地線にクランプして測定してください。
- クランプセンサは外部磁界の影響を受けます。
- 他の回路が近くにある場合、その回路の導体からはクランプセンサの位置を最低40cm以上離してください。他の回路と接近してクランプすると測定誤差となります。
- 他の回路の導体からクランプセンサを40cm以上離せない場合は、接地線にクランプして測定してください。
- 電圧コードを各相へ接続する際は、漏電遮断器(ELB)の電源側と負荷側にまたいで接続しますと、本器の負荷電流によりELBが動作して停電を起こします。電圧コードの各相への接続は、ELBをまたがずに接続してください。

※結線図

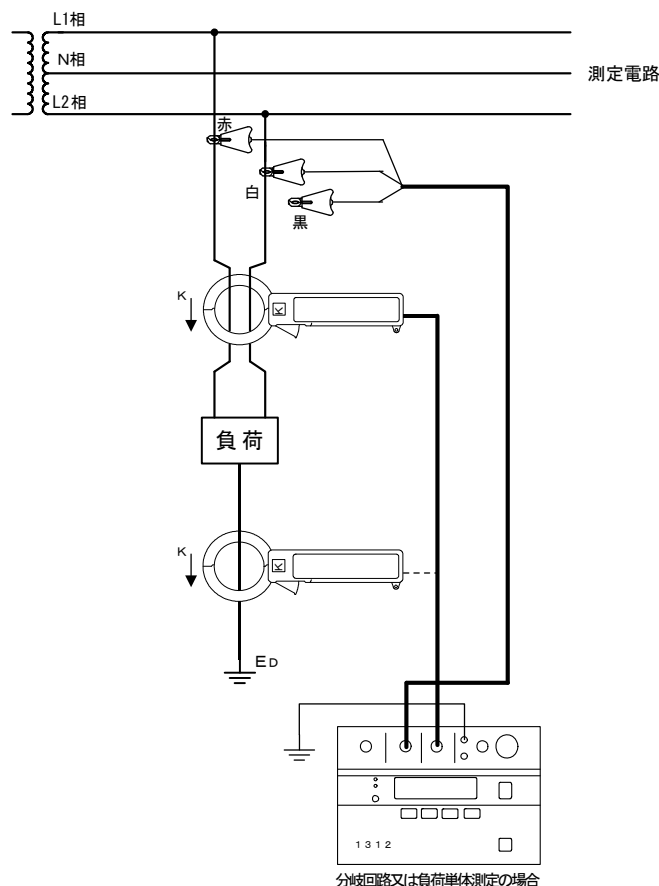


図6 単相3線式200V回路の負荷単体測定結線例(非接触センサ使用の場合)

測定手順

手順	操作
1	図6の結線例により結線します。
2	非接触センサ使用の電圧設定は200V(42ページ手順8)に設定します。
3	結線切換キーで1P2を選択設定します。
4	電流クランプセンサの方向は図6に示す方向でクランプします。

⚠ 警告

- 本器の電圧コード先端部は、クリップにより回路へ直接接続する構造となっているため、素手で作業を行うと感電することがあります。電圧コードを回路へ接続するときは、感電事故を防止するため、必ずゴム手袋を着用し、作業を行ってください。回路に接続しないクリップにも内部検出抵抗を通して電圧が発生します。未接続クリップの取り扱いには十分ご注意ください。

⚠ 注意

- 電流クランプを回路の3線に一括してクランプする場合は、できる限り電線がクランプの中心を通るようにクランプしてください。対地抵抗成分漏れ電流は多くの場合非常に小さな値となりますので、クランプの中心部以外では負荷電流の影響を受けやすく、測定誤差の原因となる場合があります。負荷電流が大きい場合には、接地線にクランプして測定してください。
- クランプセンサは外部磁界の影響を受けます。
- 他の回路が近くにある場合、その回路の導体からはクランプセンサの位置を最低40cm以上離してください。他の回路と接近してクランプすると測定誤差となります。
- 他の回路の導体からクランプセンサを40cm以上離せない場合は、接地線にクランプして測定してください。

結線図

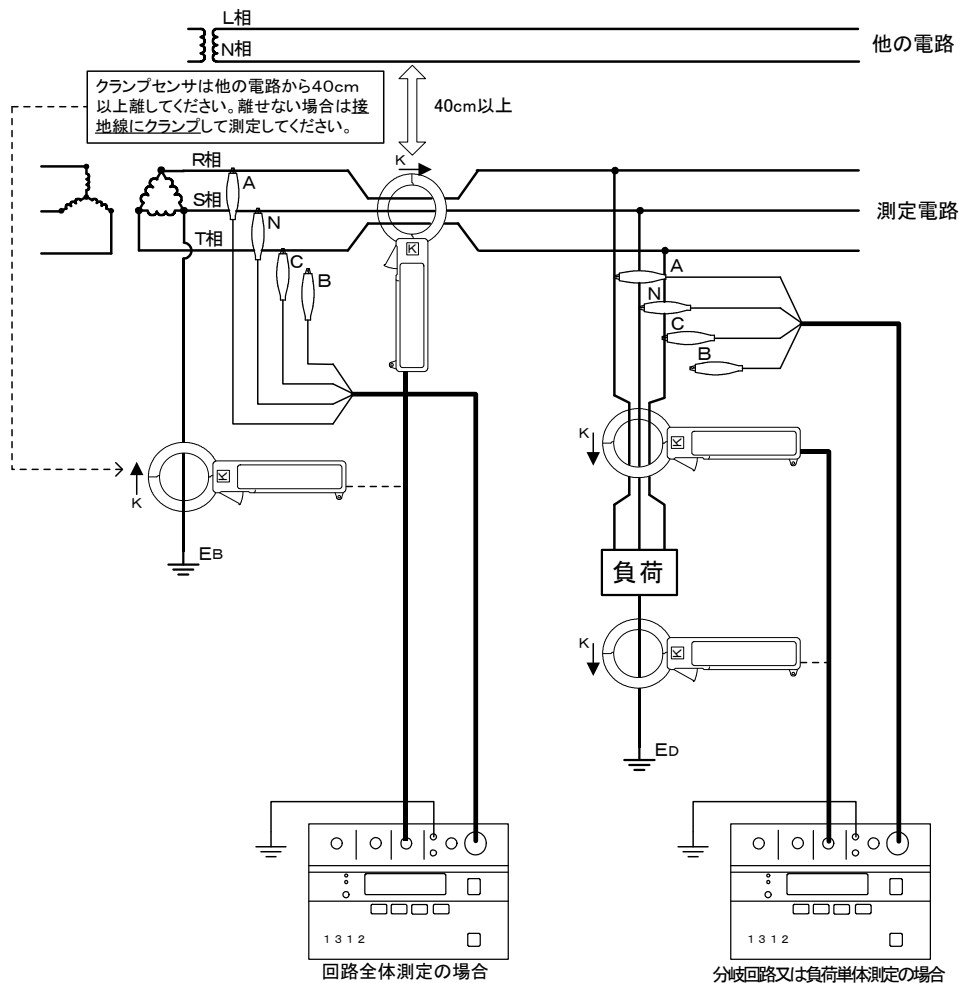


図7 三相3線回路の測定結線例(電圧コード使用の場合)

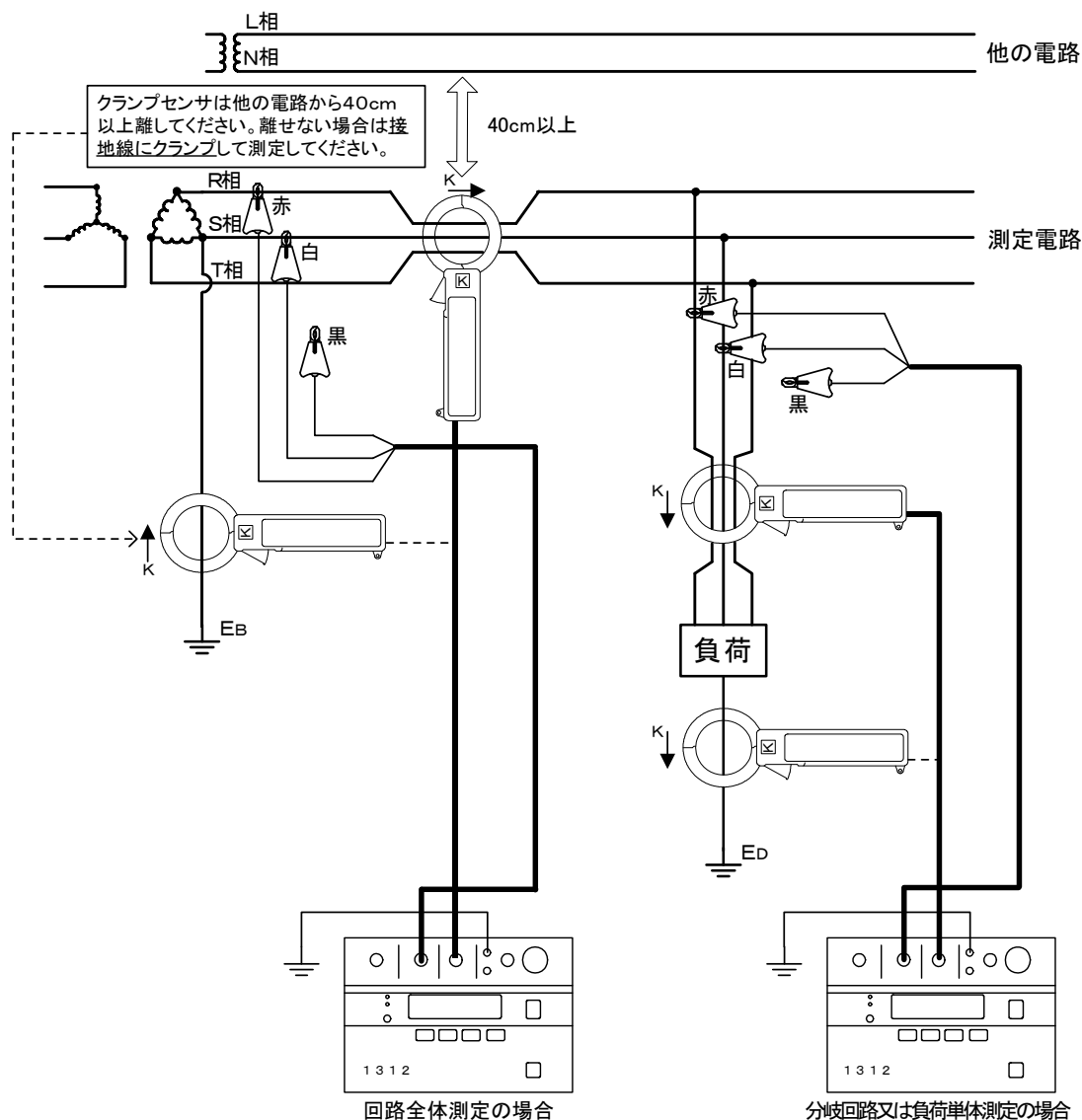
警告

- 本器の電圧コード先端部は、クリップにより回路へ直接接続する構造となっているため、素手で作業を行うと感電することがあります。電圧コードを回路へ接続するときは、感電事故を防止するため、必ずゴム手袋を着用し、作業を行ってください。回路に接続しないクリップにも内部検出抵抗を通して電圧が発生します。未接続クリップの取り扱いには十分ご注意ください。

注意

- 電流クランプを回路の3線に一括してクランプする場合は、できる限り電線がクランプの中心を通るようにクランプしてください。対地抵抗成分漏れ電流は多くの場合非常に小さな値となりますので、クランプの中心部以外では負荷電流の影響を受けやすく、測定誤差の原因となる場合があります。負荷電流が大きい場合には、接地線にクランプして測定してください。
- クランプセンサは外部磁界の影響を受けます。
- 他の回路が近くにある場合、その回路の導体からはクランプセンサの位置を最低40cm以上離してください。他の回路と接近してクランプすると測定誤差となります。
- 他の回路の導体からクランプセンサを40cm以上離せない場合は、接地線にクランプして測定してください。
- 電圧コードを各相へ接続する際は、漏電遮断器(ELB)の電源側と負荷側にまたいで接続しますと、本器の負荷電流によりELBが動作して停電を起こします。電圧コードの各相への接続は、ELBをまたがずに接続してください。

※結線図



※図8 三相3線回路の測定結線例(非接触センサ使用の場合)

⚠ 警告

- ・本器の電圧コード先端部は、クリップにより回路へ直接接続する構造となっているため、素手で作業を行うと感電することがあります。電圧コードを回路へ接続するときは、感電事故を防止するため、必ずゴム手袋を着用し、作業を行ってください。

⚠ 注意

- ・電流クランプを回路の3線に一括してクランプする場合は、できる限り電線がクランプの中心を通るようにクランプしてください。対地抵抗成分漏れ電流は多くの場合非常に小さな値となりますので、クランプの中心部以外では負荷電流の影響を受けやすく、測定誤差の原因となる場合があります。負荷電流が大きい場合には、接地線にクランプして測定してください。
- ・クランプセンサは外部磁界の影響を受けます。
- ・他の回路が近くにある場合、その回路の導体からはクランプセンサの位置を最低40cm以上離してください。他の回路と接近してクランプすると測定誤差となります。
- ・他の回路の導体からクランプセンサを40cm以上離せない場合は、接地線にクランプして測定してください。

結線図

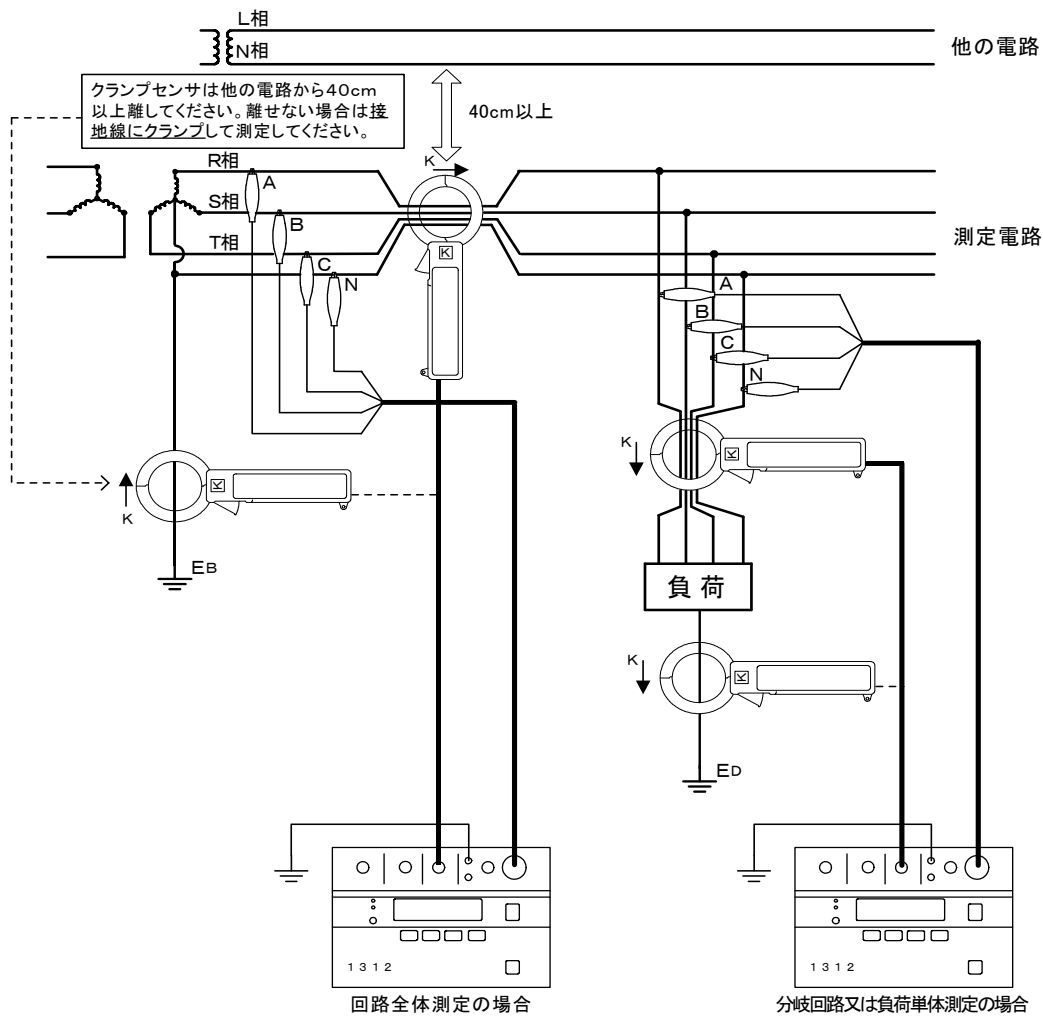


図9 三相4線回路の測定結線例(電圧コード使用の場合)

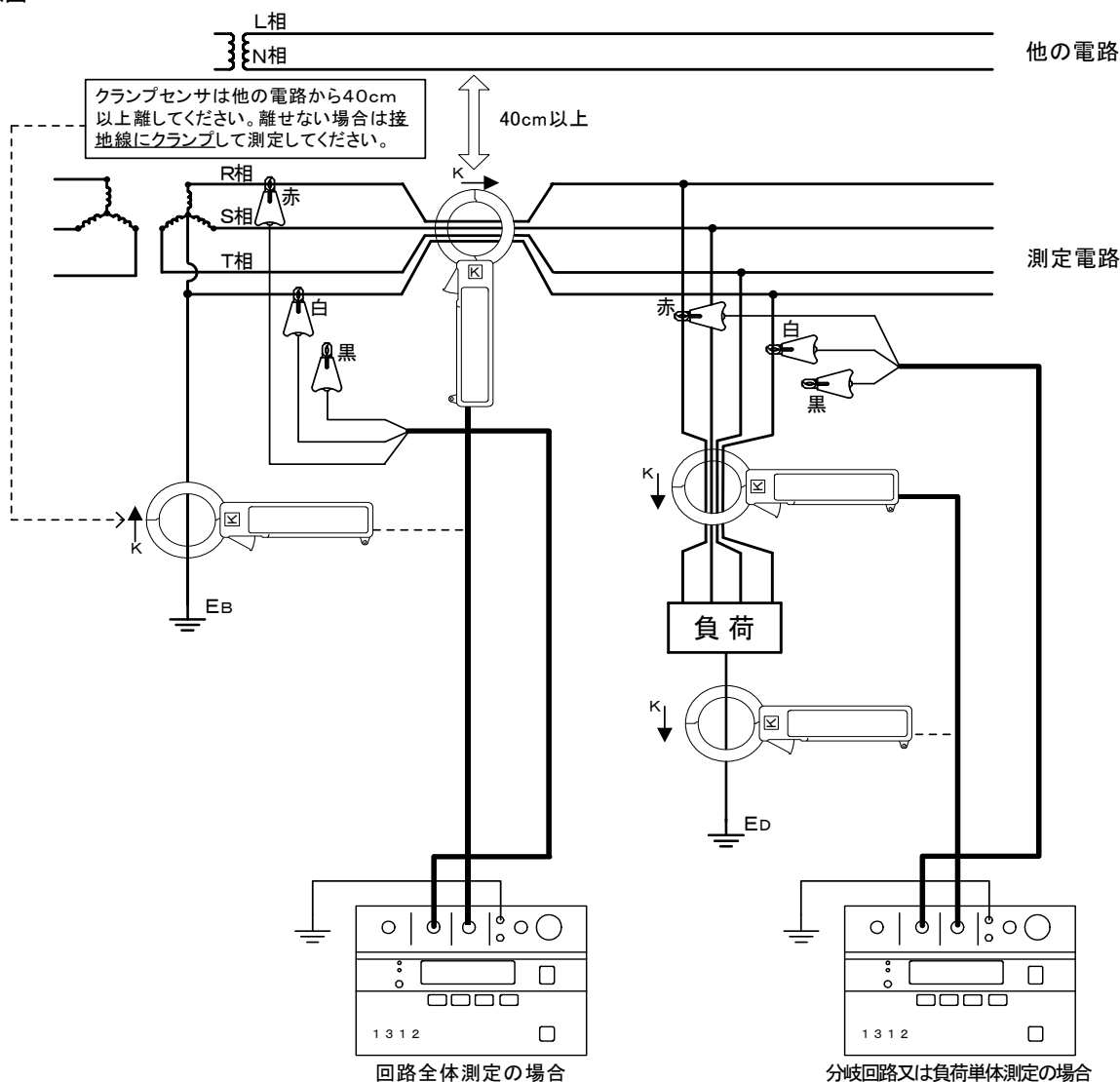
警告

- 本器の電圧コード先端部は、クリップにより回路へ直接接続する構造となっているため、素手で作業を行うと感電することがあります。
電圧コードを回路へ接続するときは、感電事故を防止するため、必ずゴム手袋を着用し、作業を行ってください。

注意

- 電流クランプを回路の4線に一括してクランプする場合は、できる限り電線がクランプの中心を通るようにクランプしてください。
対地抵抗成分漏れ電流は多くの場合非常に小さな値となりますので、クランプの中心部以外では負荷電流の影響を受けやすく、測定誤差の原因となる場合があります。
負荷電流が大きい場合には、接地線にクランプして測定してください。
- クランプセンサは外部磁界の影響を受けます。
- 他の回路が近くにある場合、その回路の導体からはクランプセンサの位置を最低40cm以上離してください。他の回路と接近してクランプすると測定誤差となります。
- 他の回路の導体からクランプセンサを40cm以上離せない場合は、接地線にクランプして測定してください。
- 電圧コードを各相へ接続する際は、漏電遮断器(ELB)の電源側と負荷側にまたいで接続しますと、本器の負荷電流によりELBが動作して停電を起こします。
電圧コードの各相への接続は、ELBをまたがずに接続してください。

※結線図



※図 10 三相 4 線回路の測定結線例 (非接触センサ使用の場合)

⚠ 警告

- ・本器の電圧コード先端部は、クリップにより回路へ直接接続する構造となっているため、素手で作業を行うと感電することがあります。電圧コードを回路へ接続するときは、感電事故を防止するため、必ずゴム手袋を着用し、作業を行ってください。

⚠ 注意

- ・電流クランプを回路の 4 線に一括してクランプする場合は、できる限り電線がクランプの中心を通るようにクランプしてください。対地抵抗成分漏れ電流は多くの場合非常に小さな値となりますので、クランプの中心部以外では負荷電流の影響を受けやすく、測定誤差の原因となる場合があります。負荷電流が大きい場合には、接地線にクランプして測定してください。
- ・クランプセンサは外部磁界の影響を受けます。
- ・他の回路が近くにある場合、その回路の導体からはクランプセンサの位置を最低 40 cm 以上離してください。他の回路と接近してクランプすると測定誤差となります。
- ・他の回路の導体からクランプセンサを 40 cm 以上離せない場合は、接地線にクランプして測定してください。

第 5 章

保 守

保 守

点 検

付属品の確認	付属品の章を参照し、 付属品の有無を確認 します。
構造の点検	<p>操作パネルを点検し、部品（ネジ、ツマミ、ノブ、端子）、ケースの変形が無いか調べます。</p> <p>本体表示器を点検し、ひび割れ、破損（液晶の液漏れ）が無いか調べます。</p> <p>試験コードを点検し、亀裂、つぶし、断線が無いか調べます。</p> <p>特にクランプセンサは精密加工品ですので、噛み合わせ部分にひねり、衝撃などの力を加えると噛み合わせ不良となり、使用できなくなります。</p> <p>ご使用の前後には、クランプセンサの噛み合わせに不具合のないことを確認してください。</p> <p>電池収納部の電極を点検し、錆、汚れが無いか調べます。</p> <p>特に、本器を長期間使用しない場合は、電池を電池収納部から外して保管してください。</p> <p>電池を長期間放置すると液漏れが発生し、電極を腐食させる恐れがあります。</p>

第6章

カスタマサービス

カスタマサービス

校正試験

校正データ試験 のご依頼

GCT-34の試験成績書、校正証明書、トレーサビリティは、有償にて発行いたします。お買いあげの際にお申し出下さい。アフターサービスに於ける校正データ試験のご依頼は、本器をお客様が校正試験にお出ししていただいた時の状態で測定器の標準器管理基準に基づき校正試験を行い試験成績書、校正証明書、トレーサビリティをお客様のご要望（試験成績書のみでも可）に合わせて有償で発行いたします。

校正証明書発行に関しては、試験器をご使用になられているお客様名が校正証明書に記載されますので代理店を経由される場合は、当社に伝わるようにご手配願います。

校正データ試験のご依頼時に点検し故障箇所があった場合は、修理・総合点検として校正データ試験とは別に追加の修理・総合点検のお見積もりをさせていただきご了承をいただいてから修理いたします。

本器の校正に関する試験は、本器をお買い求めの際にご購入された付属コード類も含めた試験になっています。校正試験を依頼される場合は、付属コード類を本体につけてご依頼下さい。

校正試験データ (試験成績書)

校正試験データとして試験成績書は、6ヶ月間保管されますが原則として再発行致しません。修理において修理後の試験成績書が必要な場合は、修理ご依頼時にお申し付け下さい。修理完了して製品がお客様に御返却後の試験成績書のご要望には、応じかねますのでご了承下さい。

校正データ試験を完了しました校正ご依頼製品には、「校正データ試験合格」シールが貼られています。

(製品お買い上げ時に校正書類をご依頼された場合は、シールは貼られません。)

製品保証とアフターサービス

保証期間と保証内容	<p>納入品の保証期間は、お受け取り日（着荷日）から1年間といたします。（修理は除く）この期間中に、当社の責任による製造上及び、部品の原因に基づく故障を生じた場合は、無償にて修理を行います。ただし、天災及び取扱ミス（定格以外の入力、使い方や落下、浸水などによる外的要因の破損、使用・保管環境の劣悪など）による故障修理と校正・点検は、有償となります。また、この保証期間は日本国内においてのみ有効であり、製品が輸出された場合は、保証期間が無効となります。また、当社が納入しました機器のうち、当社以外の製造業者が製造した機器の保証期間は、本項に関わらず、該当機器の製造業者の責任条件によるものといたします。</p>
保証期間後のサービス（修理・校正）	<p>有償とさせていただきます。当社では、保証期間終了後でも高精度、高品質でご利用頂けるように万全のサービス体制を設けております。アフターサービス（修理・校正）のご依頼は、当社各営業所又は、ご購入された代理店に製品名、製品コード、故障・不具合状況をお書き添えの上ご依頼下さい。修理ご依頼先が不明の時は、当社各営業所にお問い合わせ下さい。</p>
一般修理のご依頼	<p>お客様からご指摘いただいた故障箇所を修理させていただきます。点検の際にご依頼を受けた修理品が仕様に記載された本来の性能を満足しているかチェックし、不具合があれば修理のお見積もりに加え修理させていただきます。 （「修理・検査済」シールを貼ります。）</p>
総合修理のご依頼	<p>点検し故障箇所の修理を致します。点検の際にご依頼を受けた修理品が仕様に記載された本来の性能を満足しているか総合試験によるチェックを行い、不具合があれば修理させていただきます。さらに消耗部品や経年変化している部品に関して交換修理（オーバーホール）させていただきます。修理依頼時に総合試験をご希望される場合は、「総合試験」をご指定下さい。校正点検とは、異なりますので注意して下さい。 （「総合試験合格」シールを貼ります）</p>
修理保証期間	<p>修理させていただいた箇所に関して、修理納入をさせていただいてから6ヶ月保証させていただきます。</p>
修理対応可能期間	<p>修理のご依頼にお応えできる期間は、基本的に同型式製品の生産中止後7年間となります。また、この期間内に於いても市販部品の製造中止等、部品供給の都合により修理のご依頼にお応え致しかねる場合もございますので、ご了承下さい。</p>