



IP-11005 **高圧検電器耐圧試験器**

取扱説明書

第2版



本器を末永くご愛用いただくために、ご使用前にこの取扱説明書をよくお読みのうえ、正しい方法でご使用ください。
尚、この取扱説明書は、必要なときにいつでも取り出せるように大切に保存してください。



安全にご使用いただくために

ご注意





- ・ この取扱説明書をよくお読みになり、内容を理解してからご使用ください。
- ・ 本書は、再発行致しませんので、大切に保管してください。
- ・ 製品の本来の使用法及び、取扱説明書に規定した方法以外での使い方に対しては、安全性の保証はできません。
- ・ 取扱説明書に記載された内容は、製品の性能、機能向上などによって将来予告なしに変更することがあります。
- ・ 取扱説明書に記載された絵、図は、実際のものとは異なる場合があります。また一部省略したり、抽象化して表現している場合があります。
- ・ 取扱説明書の内容に関して万全を期していますが、不審な点や誤り記載漏れなどにお気づきの時は、技術サービスまでご連絡ください。
- ・ 取扱説明書の全部または、一部を無断で転載、複製することを禁止します。
- ・ カスタマーサービスをよくお読みください。

使用している表示と絵記号の意味

■ 警告表示の意味

	警告	警告表示とは、ある状況または操作が死亡を引き起こす危険性があることを警告するために使用されます。
	注意	注意表示とは、ある状況または操作が機械、そのデータ、他の機器、財産に害を及ぼす危険性があることを注意するために使用されます。
NOTE		注記表示とは、特定の情報に注意を喚起するために使用されます。

■ 絵記号の意味

	警告、注意を促す記号です。
	1000V 以上の高電圧が出力されることを表しています。端子に触れると危険です。
	禁止事項を示す記号です。
	必ず実行しなければならない行為を示す記号です。

安全上のご注意 必ずお守りください



警告

感電や人的傷害を避けるため、以下の注意事項を厳守してください。



強制

本器は最大 11 kV の高電圧を発生します。必ず、高圧用ゴム手袋を着用して操作してください。

感電の原因となる場合があります。



強制

絶縁耐力試験は、高電圧による試験を行うため大変危険です。試験関係者を含め、関係者以外にも注意を促す安全処置を講じてください。

感電の原因となる場合があります。



禁止

取扱い説明書の仕様・定格を確認の上、定格値を超えてのご使用は避けてください。使用者への危害や損害また製品の故障につながります。



強制

接続ケーブル等（電源コードを含む）は使用する前に必ず点検（断線、接触不良、被覆の破れ等）してください。点検して異常のある場合は、絶対に使用しないでください。

使用者への危害や損害また製品の故障につながります。



禁止

本器を結露状態または水滴のかかる所で使用しないでください。故障の原因となります。また製品の性能が保証されません。



強制

本器と被試験物とを接続する場合は必ず、被試験物が活動状態か停電している状態かを検電器等で確認してから接続してください。

感電の原因となる場合があります。



分解禁止

カバーをあけたり、改造したりしないでください。製品の性能が保証されません。



強制

設置、計測中に電源ブレーカーが切れた場合、切れた原因を明確にして、その原因を取り除いてから試験を再開してください。

そのまま行くと火災・感電の原因となります。



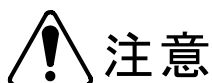
アース線接続

被試験物に EARTH（アース）端子がある場合、必ず接地してください。感電の原因となる場合があります。



禁止

接続する時、試験を行う時は、電気知識を有する専門の人が行ってください。専門の知識や技術がない方が行くと危害や損害を起こす原因となる場合があります。

安全上のご注意 必ずお守りください**注意**

本器または被試験装置の損傷を防ぐため、記載事項を守ってください。

**禁止**

被試験物の絶縁抵抗値が低い場合は、絶縁耐力試験を行わないでください。
被試験物を損傷します。

**禁止**

落下させたり、堅いものにぶつけないでください。
製品の性能が保証されません。故障の原因になります。

**禁止**

本器の清掃には、薬品（シンナー、アセトン等）を使用しないでください。
カバーの変色、変形を起こす原因となります。

**強制**

接続ケーブルの取り外しは、コード自体を引っ張らずにロックを緩めてからコネクタ部を持って外してください。
コード自体を引っ張るとコードに傷がつき、誤動作、感電の原因となる場合があります。

**禁止**

発電機を使用する場合は、本器の定格に合わせて余裕のある発電機をご使用ください。
製品の性能が保証されません。

**禁止**

保管は、60℃以上の高温の所または、-20℃以下の低温の所及び、多湿な所をさけてください。また直射日光の当たる所もさけてください。
故障の原因となります。

**禁止**

ゆるいコンセントに電源コードを差し込んで運転しないでください。
製品の性能が保証されません。

**禁止**

電源ドラムから電源をとる場合、コードの長さ（距離）に注意してください。
製品の性能が保証されません。

製品の開梱

本器到着時の点検

本器がお手元に届きましたら、輸送中において異常または破損や紛失物がないか点検してからご使用ください。
万一、損傷等の異常がある場合には、お手数ですが弊社最寄りの支店・営業所またはお買い求めの取扱店へご連絡ください。

製品の開梱

次の手順で開梱してください。

手 順	作 業
1	梱包箱内の書類等を取り出してください。
2	製品を梱包箱から注意しながら取り出してください。
3	梱包箱内の全ての付属品を取り出し、標準装備の付属品が全て含まれていることをご確認ください。

免責事項について

- 本商品は、電圧、電流を出力、計測をする製品で、電気配線、電気機器、電気設備などの試験、測定器です。試験、測定に関わる専門的電気知識及び技能を持たない作業者の誤った測定による感電事故、被測定物の破損などについては弊社では一切責任を負いかねます。
本商品により測定、試験を行う作業には、労働安全衛生法 第6章 第59条、第60条及び第60条の2に定められた安全衛生教育を実施してください。
- 本商品は各種の電気配線、電気機器、電気設備などの試験、測定に使用するもので、電気配線、電気機器、電気設備などの特性を改善したり、劣化を防止するものではありません。被試験物、被測定物に万一発生した破壊事故、人身事故、火災事故、災害事故、環境破壊事故などによる事故損害については責任を負いかねます。
- 本商品の操作、測定における事故で発生した怪我、損害について弊社は一切責任を負いません。また、本商品の操作、測定による建物等への損傷についても弊社は一切責任を負いません。
- 地震、雷（誘導雷サージを含む）及び弊社の責任以外の火災、第三者による行為、その他の事故、お客様の故意または過失、誤用その他異常な条件下での使用により生じた損害に関して、弊社は一切責任を負いません。
- 本商品の使用または使用不能から生ずる付随的な損害（事業利益の損失、事業の中断など）に関して、弊社は一切責任を負いません。
- 保守点検の不備や、環境状況での動作未確認、取扱説明書の記載内容を守らない、もしくは記載のない条件での使用により生じた損害に関して、弊社は一切責任を負いません。
- 弊社が関与しない接続機器、ソフトウェアとの組み合わせによる誤動作などから生じた損害に関して、弊社は一切責任を負いません。
- 本商品に関し、いかなる場合も弊社の費用負担は、本商品の価格内とします。

目次

1. 一般概要	
1.1 製品概要	1
1.2 特長	1
1.3 付属品	1
1.4 外観・各部の名称及び機能説明	2
2. 製品仕様	
2.1 一般仕様	3
2.2 基本仕様	3
3. 回路図	4
4. 試験	
4.1 試験の前に	5
4.2 準備操作	5
4.3 接続	6
4.4 試験	8
4.5 タイマー時間の設定	9
5. カスタマーサービス	
5.1 校正試験	
校正データ試験のご依頼	10
校正試験データ（試験成績書）	10
5.2 製品保証とアフターサービス	
保証期間と保証内容	11
保証期間後のサービス（修理・校正）	11
一般修理のご依頼	11
総合修理のご依頼	11
修理保証期間	11
修理対応可能期間	11

1. 一般概要

1.1 製品概要

本器「高圧検電器耐圧試験器 IP-11005」は、AC6600V 電路に使用される高圧検電器の耐電圧試験器で、試験電圧を最大 AC11kV まで可変出力する機能を備えた試験器です。

高圧検電器の絶縁性能良否を簡単に判定できる高精度な電流検出機能と自動出力遮断機能を装備して安全に試験できます。

1.2 特長

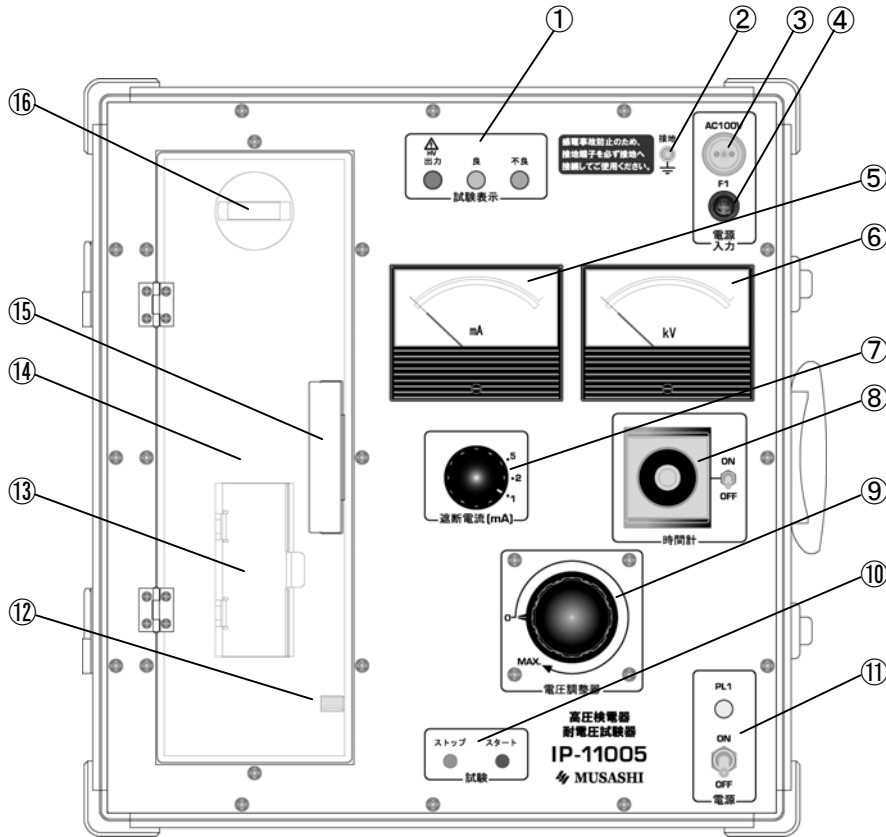
本器は、次のような特徴・機能を有しています。

1. 小型軽量の可搬式構造で移動と設置が容易
2. 高精度電流遮断器を内蔵、二次漏れ電流を 1/2/5mA 3レンジで高速遮断する性能
3. タイマーを標準装備、試験時間を任意に設定可能
4. タイムアップによる試験終了時は緑ランプが点灯して試験終了を表示

1.3 付属品

品名	長さ	数量
電源コード	約5m	1本
アースコード	約5m	1本
検電器アタッチメント		1個
ヒューズ2A		1本
仕様及び取扱説明書		1部
保証書		1部

1.4 外観・各部の名称及び機能説明



① 試験出力表示ランプ

試験状態を表示するランプです。

- ・試験出力表示ランプ（赤）試験出力中はブザー音ピーピー・・・鳴動
- ・良表示ランプ（緑）試験終了時は試験出力を停止してください
- ・不良表示ランプ（橙）不良遮断時はブザー音ブー鳴動

② 接地端子（E）

本器の接地端子です。接地コードを接続します。

③ 電源入力コネクタ

本器に電源を入力する端子です。電源コードを接続します。

④ ヒューズ(FUSE)

内部制御回路を保護するヒューズです。

⑤ 出力(二次)電流計

二次電流を指示する電流計です。

⑥ 出力電圧計

試験出力電圧を指示する電圧計です。

⑦ 遮断電流切換スイッチ

二次側漏れ電流の遮断電流値を設定するスイッチです。

⑧ タイマー

試験時間の設定を行うタイマーです。

⑨ 試験電圧設定つまみ

- ・ON/OFFスイッチでタイマーの有効/無効を選択

出力電圧を設定する調整器のつまみです。

⑩ 試験出力スイッチ

試験出力を開始（スタート）と試験出力を停止（ストップ）するスイッチです。

⑪ 電源スイッチ

本器の主電源スイッチです。

- ・電源ON時入力表示ランプ(白)点灯

⑫ 試験ボックス用接地端子

本器の接地端子です。検電器の接地コードを接続します。

⑬ 検電器握り(接地)側電極

検電器の握り(接地)側電極です。

⑭ 検電器試験ボックス

被試験検電器の試験設置・接続ボックスです。

⑮ 試験ボックス開閉ノブ

検電器試験ボックスの蓋を開閉するノブ(つまみ)です。

⑯ 検電器検知部(高圧)側電極

検電器の検知部(高圧)側電極です。

2. 製品仕様

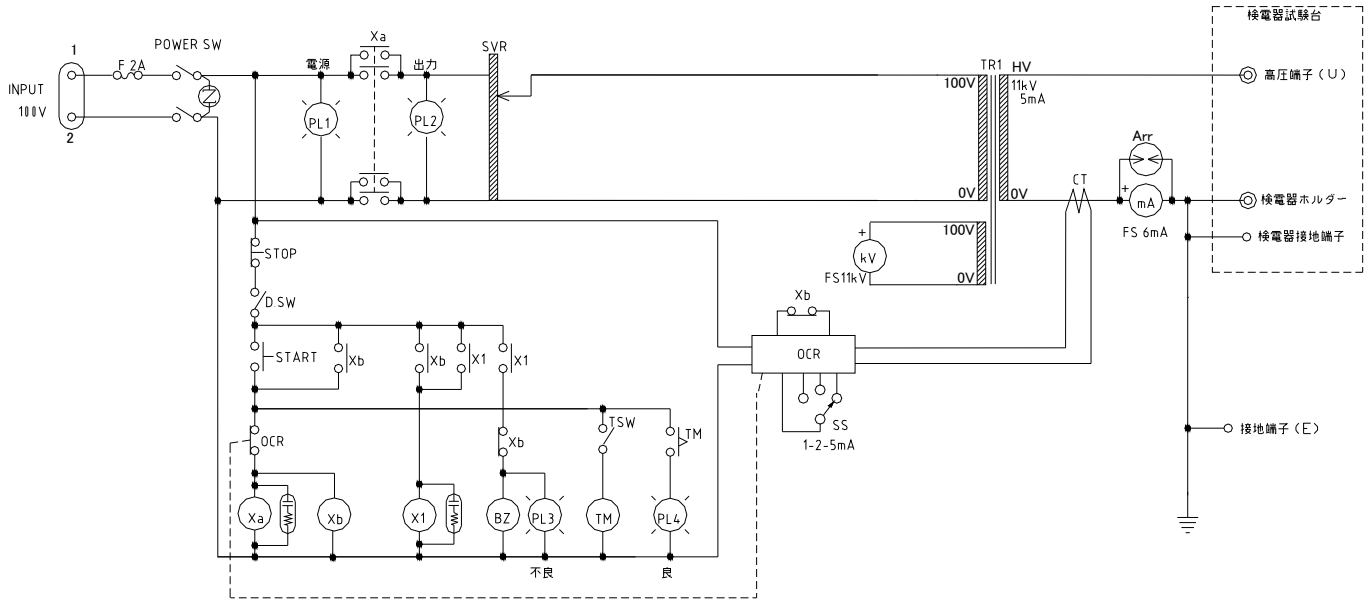
2.1 一般仕様

形状・構造	アルミトランクケース 取手付可搬式構造
使用環境	屋内仕様
絶縁抵抗	電源端子と筐体間：DC1000V/20MΩ以上
耐電圧	電源端子と筐体間：AC1500V/1分間耐
出力誘導電圧試験	定格二次電圧の1.25倍の電圧を10分間出力し異常ないこと
外形寸法	予定：約440(W)×420(D)×310(H)
質量	約14.5kg
パネル塗装色	マンセル値 5Y 7/1 (相当色)

2.2 基本仕様

入力電圧	AC100V±10%	単相 50Hz/60Hz
出力電圧	AC0~11kV	(検電器試験ボックス高圧電極—握り受け電極間)
定格二次電流	5mA (30分定格)	
電圧調整器		
調整範囲	AC0~11kV (AC100V入力時)	
昇圧方式	手動による昇圧	
電圧計		
出力電圧目盛	0~11kV (10kV目盛朱線)	
精度	1.5級	
二次電流計		
目盛	0~6mA 1レンジ	
精度	1.5級	
タイマー		
設定範囲	0.1Sec~300h	
出荷時設定	1min	
遮断回路		
遮断方式	二次電流検出の一次回路遮断方式	
電流遮断器動作電流値	AC1/2/5mA 3レンジ切替設定	
遮断動作範囲	設定値に対して±10%	
ブザー出力	試験出力中にブザー音「ピーピーピー・・・」動作 試験不良(遮断回路動作)時にブザー音「ブー」動作	
ランプ表示		
入力表示	白ランプ(INPUT)	
出力表示	赤ランプ(OUTPUT)	
良表示	緑ランプ(GOOD)	
不良表示	橙ランプ(NO GOOD)	
安全装置		
試験ボックス蓋開閉検知	試験ボックスの蓋が開いているときは試験出力ができません。 試験出力の前に必ず試験ボックスの蓋を閉じてください。	

3. 回路図



回路記号の意味	
INPUT	: AC100V電源入力コネクタ
POWER	: 電源スイッチ
F	: ヒューズ (2A)
PL1	: 電源表示灯
PL2	: 出力表示灯
PL3	: 不良表示灯
PL4	: 良表示灯 (タイムアップ)
STOP	: 出力OFFスイッチ(ストップ)
START	: 出力ONスイッチ (スタート)
Xa, Xb	: 出力制御リレー
X1	: 制御リレー
TM	: タイマー
TSW	: タイマースイッチ
OCR	: 電流遮断回路
SS	: 電流遮断レンジ切換スイッチ
SVR	: 電圧調整器
kV	: 二次電圧計
CT	: 二次電流検出センサ
mA	: 二次電流計
TR1	: 高圧変圧器
U	: AC11kV高圧出力端子
E	: 接地端子

4. 試験

4.1 試験の前に

高圧検電器（以後、被試験物という）の極間耐電圧試験は、高電圧を発生させる危険な試験です。本器は最大11kVの定格高電圧を出力します。下記の注意事項を守り感電事故等の重大事故から試験者及び関連者を保護するための十分な安全対策を講じてください。

1. 試験を始める前に高電圧試験を行うことを周囲に告知してください。
2. 作業区域は、ロープやフェンス等で隔離し外部の人間が立ち入らないように十分な距離（2m程度）を確保してください。
3. 試験時には、本器を平らで安定した場所に設置した状態で使用してください。

警告

- ① ケーブル等の切り離し作業や本器との接続作業は、必ず検電器で無電圧になっていることを確かめてから行ってください。
- ② 接地端子は、必ず接地回路に接続してください。
接地を取っていない場合、感電事故等の重大な事故に波及します。
- ③ アースコードに破損・裂傷が無い点検・確認を行い、事故防止のためそれらのコードを使用することは絶対に避けてください。
- ④ 電源コードを接続する時は、本器の電源スイッチがOFF状態であることを確認してから作業してください。
- ⑤ 被試験物の接続及び取り外しは、出力がOFF状態であることを確認してください。
- ⑥ 本器と被試験物の接続及び取り外しは、無電圧状態であることを交流検電器で確認した上、行ってください。（直流検電器は使用できません。）
- ⑦ 高電圧出力中は、試験ボックスには絶対に触れないでください。
- ⑧ 試験中問題が発生した場合は、直ちに試験出力ストップスイッチを押し試験を中止してください。（試験の再起動は、問題の原因を解明し対策を講じたあとで実施してください）
- ⑨ 試験を行うときは、高圧ゴム手袋を事故防止のため使用してください。

4.2 準備操作

- * 本器を水平で安定な場所に設置してください。
- * 次のツマミ、スイッチ類を下記の通りにセットします。

名 称	位 置
電源スイッチ	OFF
タイマースイッチ	OFF
電圧調整器	0位置

4.3 接 続

接地の接続

手 順	操 作	
1	本器の接地端子（E）にアースコードの圧着端子側を接続します。	アースコード
2	アースコードのクリップ側を大地に接地します。	



警告

- ・ 本器は、高電圧を発生しますので、必ずアースコードを使用して確実に接地してください。
- ・ 本器を接地しないで使用した場合、感電事故等の重大事故につながり大変危険です。必ず接地してください。

電源の接続

手 順	操 作	
1	単相のAC100V（50Hz又は60Hz）で100VA以上の電源を確保します。	電源コード
2	電源入力コネクタ（電源AC100V）に電源コードを接続します。	






警告

- ・ 電源の接続は電源スイッチが「OFF」であることを確認してから実施してください。

被試験検電器のセッティング

本器の試験ボックスに被試験検電器をセットしてください。

1 セット方法

手 順	操 作
1	試験ボックスの蓋を開きます。
2	<p>検電器握り(接地)側電極を開き、検電器検知部(高圧)側電極の押さえツマミを引き抜きます。</p> 
3	<p>被試験検電器を検電器握り(接地)側電極及び検電器検知部(高圧)側電極にセットします。 ※検電器が小型の場合はアタッチメントを使用してください。</p> 
4	<p>検電器握り(接地)側電極を閉じ、検電器検知部(高圧)側電極の押さえツマミを元の位置に差し込みます。</p> 
5	<p>試験ボックスの蓋をきちんと閉じてください。 ※本器は安全のため、試験ボックスの蓋を閉じなければ試験ができません。</p>

4.4 試験

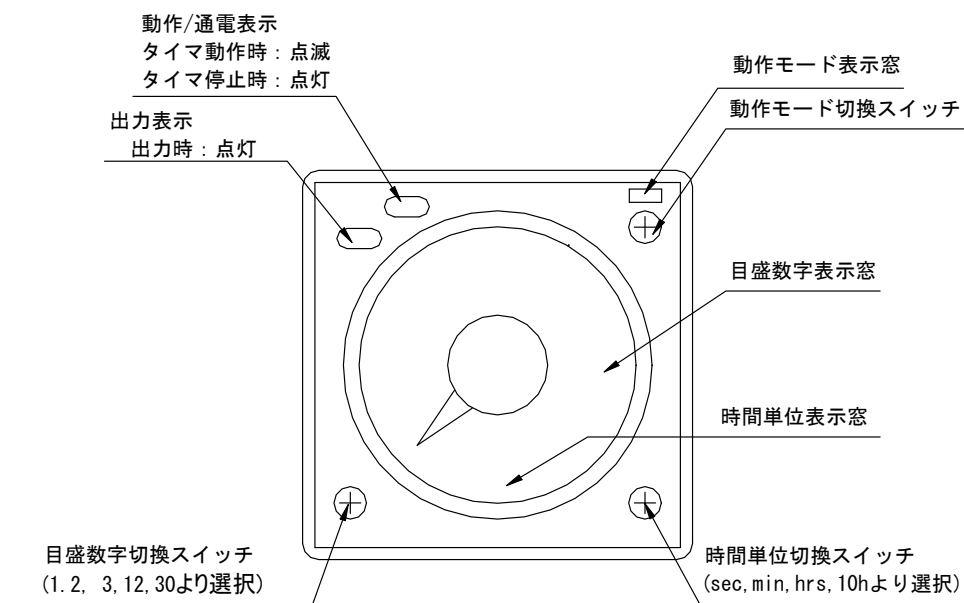
実際に試験を行う前に前項までの準備が確実に行われていることを確認してください。

手 順	操 作
1	試験用に確保された電源設備の電源をON状態にします。
2	本器の電源スイッチをONにします。 [電源表示ランプ(透明)]点灯
3	<p>タイマーで試験時間を設定します。</p> <p>① 設定は、タイマースイッチOFFの状態です。時間設定つまみを廻し、希望する時間に設定してください。(1~12分)</p> <p>② もし1~12分以外の時間設定を行う場合は、「4.5 タイマー時間の設定」の項を参照してください。</p> <div style="border: 1px solid black; padding: 5px;"> <p>⚠ 注意</p> <ul style="list-style-type: none"> 試験時間設定は、タイマースイッチがOFF状態で行い、タイマー動作中はつまみを廻さないでください。 タイマー動作中に設定つまみを廻すと本器の焼損や故障の原因となります。 </div>
4	<p>出カスタートスイッチを押します。 [ブザー]ピーピー動作、[試験出力表示ランプ(赤)]点灯</p> <div style="border: 1px solid black; padding: 5px;"> <p>⚠ 警告</p> <ul style="list-style-type: none"> 試験出カスタートスイッチを押す前に、電圧調整器のつまみが0位置に設定されていることを確認してください。もしも、つまみの位置が0以外の場合には、出力ONスイッチを押したと同時に高電圧を出力することになり非常に危険です。 </div>
5	出力電圧計を見ながら電圧調整器を試験電圧値「10kV」に設定します。
6	試験電圧設定後、タイマースイッチをONにします。タイマー設定時間まで被試験物に電圧を印加します。
7	<p>被試験物に規定の時間電圧を印加して異常の無い場合、タイマーの動作によりブザーが動作して試験良となります。 [良表示ランプ(緑)]点灯</p>
8	<p>試験良となった場合、速やかに電圧調整器を0位置に戻し、出力ストップスイッチを押して電圧出力をOFF状態としてください。 [ブザー]ピーピー停止、[試験出力表示ランプ(赤)]消灯</p> <div style="border: 1px solid black; padding: 5px;"> <p>⚠ 警告</p> <ul style="list-style-type: none"> 試験良の場合、試験出力は遮断されず高電圧を出力中の状態です。 直ちに電圧調整器を0位置に戻し、試験停止ストップスイッチを押して高電圧出力を停止(OFF)状態としてください。 </div>
9	<p>試験中に設定遮断電流値以上の電流が被試験物に流れた場合、電流遮断器が動作し即時に出力を遮断し試験出力を自動停止します。 [ブザー]ブー動作 [不良表示ランプ(橙)]点灯</p>
10	<p>試験不良となった場合も電圧調整器を速やかに0位置に戻します。さらに試験停止OFFスイッチを押します。 [ブザー]ブー停止 [不良表示ランプ(橙)]消灯</p>
11	電源スイッチをOFFにした後、各スイッチを「4.2 準備操作」の状態にします。
12	<p>試験終了後、被試験物を取り外すときは下記事項の確認を行ってから実施してください。</p> <div style="border: 1px solid black; padding: 5px;"> <p>⚠ 警告</p> <ul style="list-style-type: none"> 電源スイッチがOFFであること。 高電圧が出力されていないこと。 被試験物の電荷を、放電棒を使用し完全に放電すること。 交流検電器で無電圧であることを確認すること。 安全の為、ゴム手袋を着用して作業してください。 </div>

4.5 タイマー時間の設定

試験時間を任意に設定できます。この機能をご使用になる際は、以下の手順で行ってください。

手 順	操 作
1	時間単位切換えスイッチをドライバで廻して、時間単位表示窓が示す単位を目的の単位に合わせます。
2	目盛り数字切換えスイッチをドライバで廻して、目盛り数字窓のスケールを目的のスケールに合わせます。



⚠ 注意

- ・ 動作モード表示部は、動作モード切換えスイッチで“A”以外の設定にしないでください。
- ・ 本器の時間定格は、30分となっていますので30分以上の時間設定は行わないでください。

5. カスタマーサービス

5.1 校正試験

校正データ試験のご依頼

IP-11005の試験成績書、校正証明書、トレーサビリティは、有償にて発行いたします。お買いあげの際にお申し出ください。アフターサービスに於ける校正データ試験のご依頼は、本器をお客様が校正試験にお出ししていただいた時の状態で測定器の標準器管理基準に基づき校正試験を行い試験成績書、校正証明書、トレーサビリティをお客様のご要望（試験成績書のみでも可）に合わせて有償で発行いたします。

校正証明書発行に関しては、試験器をご使用になられているお客様名が校正証明書に記載されますので代理店を経由される場合は、当社に伝わるようにご手配願います。

校正データ試験のご依頼時に点検し故障箇所があった場合は、修理・総合点検として校正データ試験とは別に追加の修理・総合点検のお見積もりをさせていただきご了承をいただいてから修理いたします。

本器の校正に関する試験は、本器をお買い求めの際にご購入された付属コード類も含めた試験になっています。校正試験を依頼される場合は、付属コード類を本体につけてご依頼ください。

校正試験データ（試験成績書）

校正試験データとして試験成績書は、6ヶ月間保管されますが原則として再発行致しません。修理において修理後の試験成績書が必要な場合は、修理ご依頼時にお申し付けください。修理完了して製品がお客様に御返却後の試験成績書のご要望には、応じかねますのでご了承ください。

校正データ試験を完了しました校正ご依頼製品には、「校正データ試験合格」シールが貼られています。

5.2 製品保証とアフターサービス

保証期間と保証内容	<p>納入品の保証期間は、お受け取り日（着荷日）から1年間といたします。（修理は除く）この期間中に、当社の責任による製造上及び、部品の原因に基づく故障を生じた場合は、無償にて修理を行います。ただし、天災及び取扱ミス（定格以外の入力、使い方や落下、浸水などによる外的要因の破損、使用・保管環境の劣悪など）による故障修理と校正・点検は、有償となります。また、この保証期間は日本国内においてのみ有効であり、製品が輸出された場合は、保証期間が無効となります。また、当社が納入しました機器のうち、当社以外の製造業者が製造した機器の保証期間は、本項に関わらず、該当機器の製造業者の責任条件によるものといたします。</p>
保証期間後のサービス （修理・校正）	<p>有償とさせていただきます。当社では、保証期間終了後でも高精度、高品質でご利用頂けるように万全のサービス体制を設けております。アフターサービス（修理・校正）のご依頼は、当社各営業所又は、ご購入された代理店に製品名、製品コード、故障・不具合状況をお書き添えの上ご依頼ください。修理ご依頼先が不明の時は、当社各営業所にお問い合わせください。</p>
一般修理のご依頼	<p>お客様からご指摘いただいた故障箇所を修理させていただきます。点検の際にご依頼を受けた修理品が仕様に記載された本来の性能を満足しているかチェックし、不具合があれば修理のお見積もりに加え修理させていただきます。（「修理・検査済」シールを貼ります。）</p>
総合修理のご依頼	<p>点検し故障箇所を修理を致します。点検の際にご依頼を受けた修理品が仕様に記載された本来の性能を満足しているか総合試験によるチェックを行い、不具合があれば修理させていただきます。さらに消耗部品や経年変化している部品に関して交換修理（オーバーホール）させていただきます。修理依頼時に総合試験をご希望される時は、「総合試験」をご指定ください。校正点検とは、異なりますので注意してください。 （「総合試験合格」シールを貼ります）</p>
修理保証期間	<p>修理させていただいた箇所に関して、修理納入をさせていただいてから6ヶ月保証させていただきます。</p>
修理対応可能期間	<p>修理のご依頼にお応えできる期間は、基本的に同型式製品の生産中止後7年間となります。また、この期間内に於いても市販部品の製造中止等、部品供給の都合により修理のご依頼にお応え致しかねる場合もございますので、ご了承ください。</p>