



**3810**

**IP-55S 絶縁油試験器**

**取扱説明書**

**第15版**

本器を末永くご愛用いただくために、ご使用前にこの取扱説明書をよくお読みのうえ、正しい方法でご使用ください。  
尚、この取扱説明書は、必要なときにいつでも取り出せるように大切に保存してください。





## 安全にご使用いただくために

### ご注意





- ・ この取扱説明書をよくお読みになり、内容を理解してからご使用ください。
- ・ 本書は、再発行致しませんので、大切に保管してください。
- ・ 製品の本来の使用法及び、取扱説明書に規定した方法以外での使い方に対しては、安全性の保証はできません。
- ・ 取扱説明書に記載された内容は、製品の性能、機能向上などによって将来予告なしに変更することがあります。
- ・ 取扱説明書に記載された絵、図は、実際のものとは異なる場合があります。また一部省略したり、抽象化して表現している場合があります。
- ・ 取扱説明書の内容に関して万全を期していますが、不審な点や誤り記載漏れなどにお気づきの時は、技術サービスまでご連絡ください。
- ・ 取扱説明書の全部または、一部を無断で転載、複製することを禁止します。
- ・ カスタマーサービスをよくお読みください。

### 使用している表示と絵記号の意味

#### 警告表示の意味

 <b>警告</b>	警告表示とは、ある状況または操作が死亡を引き起こす危険性があることを警告するために使用されます。
 <b>注意</b>	注意表示とは、ある状況または操作が機械、そのデータ、他の機器、財産に害を及ぼす危険性があることを注意するために使用されます。
<b>NOTE</b>	注記表示とは、特定の情報に注意を喚起するために使用されます。

#### 絵記号の意味

	警告、注意を促す記号です。
	1000V 以上の高電圧が出力されることを表しています。端子に触れると危険です。
	禁止事項を示す記号です。
	必ず実行しなければならない行為を示す記号です。

## 安全上のご注意 必ずお守りください



### 警告

感電や人的傷害を避けるため、以下の注意事項を厳守してください。



強制

本器は最大50kVの高電圧を発生します。必ず、高圧用ゴム手袋を着用して操作してください。

感電の原因となる場合があります。



強制

高圧電気設備の断路器を操作するときは、必ず高圧用ゴム手袋を着用し、フック棒を使用して操作してください。

感電の原因となる場合があります。



強制

絶縁耐力試験は、高電圧による試験を行うため大変危険です。試験関係者を含め、関係者以外にも注意を促す安全処置を講じてください。

感電の原因となる場合があります。



禁止

取扱い説明書の仕様・定格を確認の上、定格値を超えてのご使用は避けてください。使用者への危害や損害また製品の故障につながります。



強制

接続ケーブル等（電源コードを含む）は使用する前に必ず点検（断線、接触不良、被覆の破れ等）してください。点検して異常のある場合は、絶対に使用しないでください。

使用者への危害や損害また製品の故障につながります。



禁止

本器を結露状態または水滴のかかる所で使用しないでください。

故障の原因となります。また製品の性能が保証されません。



強制

本器と被試験物とを接続する場合は必ず、被試験物が活動状態か停電している状態かを検電器等で確認してから接続してください。

感電の原因となる場合があります。



分解禁止

カバーをあけたり、改造したりしないでください。

製品の性能が保証されません。



強制

設置、計測中に電源ブレーカーが切れた場合、切れた原因を明確にして、その原因を取り除いてから試験を再開してください。

そのまま行くと火災・感電の原因となります。



アース線接続

被試験物にEARTH（アース）端子がある場合、必ず接地してください。

感電の原因となる場合があります。



禁止

接続する時、試験を行う時は、電気知識を有する専門の人が行ってください。専門の知識や技術がない方が行くと危害や損害を起こす原因となる場合があります。

**安全上のご注意 必ずお守りください****注意**

本器または被試験装置の損傷を防ぐため、記載事項を守ってください。

**禁止**

被試験物の絶縁抵抗値が低い場合は、絶縁耐力試験を行わないでください。  
被試験物を損傷します。

**禁止**

落下させたり、堅いものにぶつけないでください。  
製品の性能が保証されません。故障の原因になります。

**禁止**

本器の清掃には、薬品（シンナー、アセトン等）を使用しないでください。  
カバーの変色、変形を起こす原因となります。

**強制**

接続ケーブルの取り外しは、コード自体を引っ張らずにロックを緩めてからコネクタ部を持って外してください。  
コード自体を引っ張るとコードに傷が付き、誤動作、感電の原因となる場合があります。

**禁止**

発電機を使用する場合は、本器の定格に合わせて余裕のある発電機をご使用ください。  
製品の性能が保証されません。

**禁止**

保管は、60 以上の高温の所または、-20 以下の低温の所及び、多湿な所を  
さけてください。また直射日光の当たる所もさけてください。  
故障の原因となります。

**禁止**

ゆるいコンセントに電源コードを差し込んで運転しないでください。  
製品の性能が保証されません。

**禁止**

電源ドラムから電源をとる場合、コードの長さ（距離）に注意してください。  
製品の性能が保証されません。

## 製品の開梱

### 本器到着時の点検

本器がお手元に届きましたら、輸送中において異常または破損や紛失物がないか点検してからご使用ください。

万一、損傷等の異常がある場合には、お手数ですが弊社最寄りの支店・営業所またはお買い求めの取扱店へご連絡ください。

### 製品の開梱

次の手順で開梱してください。

手順	作業
1	梱包箱内の書類等を取り出してください。
2	製品を梱包箱から注意しながら取り出してください。
3	梱包箱内の全ての付属品を取り出し、標準装備の付属品が全て含まれていることをご確認ください。

## 免責事項について

本商品は、電圧、電流を出力、計測をする製品で、電気配線、電気機器、電気設備などの試験、測定器です。試験、測定に関わる専門的電気知識及び技能を持たない作業者の誤った測定による感電事故、被測定物の破損などについては弊社では一切責任を負いかねます。

本商品により測定、試験を行う作業者には、労働安全衛生法 第6章 第59条、第60条及び第60条の2に定められた安全衛生教育を実施してください。

本商品は各種の電気配線、電気機器、電気設備などの試験、測定に使用するもので、電気配線、電気機器、電気設備などの特性を改善したり、劣化を防止するものではありません。被試験物、被測定物に万一発生した破壊事故、人身事故、火災事故、災害事故、環境破壊事故などによる事故損害については責任を負いかねます。

本商品の操作、測定における事故で発生した怪我、損害について弊社は一切責任を負いません。また、本商品の操作、測定による建物等への損傷についても弊社は一切責任を負いません。

地震、雷（誘導雷サージを含む）及び弊社の責任以外の火災、第三者による行為、その他の事故、お客様の故意または過失、誤用その他異常な条件下での使用により生じた損害に関して、弊社は一切責任を負いません。

本商品の使用または使用不能から生ずる付随的な損害（事業利益の損失、事業の中断など）に関して、弊社は一切責任を負いません。

保守点検の不備や、環境状況での動作未確認、取扱説明書の記載内容を守らない、もしくは記載のない条件での使用により生じた損害に関して、弊社は一切責任を負いません。

弊社が関与しない接続機器、ソフトウェアとの組み合わせによる誤動作などから生じた損害に関して、弊社は一切責任を負いません。

本商品に関し、いかなる場合も弊社の費用負担は、本商品の価格内とします。

# 目次

---

<b>1 . 一般概要</b>	
1.1 製品概要	1
1.2 特徴	1
1.3 付属品	2
1.4 各部の名前と機能	
1.4.1 制御操作部と高圧変圧器部の外観名称	3
1.4.2 制御操作部と高圧変圧器部のパネル名称と機能	4
1.4.3 オイルカップ	5
<b>2 . 製品仕様</b>	
2.1 一般仕様	6
2.2 基本仕様	6
2.3 回路図	7
<b>3 . 試絶縁油の耐電圧試験</b>	
3.1 試験の前に	8
3.2 準備操作	8
3.3 接続	9
3.4 試料の準備	10
3.5 耐電圧判定試験	11
3.6 絶縁破壊試験	13
<b>4 . オイルカップの保管</b>	
4.1 保管方法	15
<b>5 . 活線防具試験方法</b>	
5.1 準備操作	16
5.2 活線防具試験	18
<b>6 . 保守</b>	
6.1 保守・点検	20
<b>7 . カスタマーサービス</b>	
7.1 校正試験	
校正データ試験のご依頼	21
校正試験データ（試験成績書）	21
7.2 製品保証とアフターサービス	
保証期間と保証内容	22
保証期間後のサービス（修理・校正）	22
一般修理のご依頼	22
総合修理のご依頼	22
修理保証期間	22

6202-000ST025



## 1. 一般概要

### 1.1 製品概要

本器「IP-55S 絶縁油試験器」は、油入変圧器や油入遮断器等の電気機器用電気絶縁油の絶縁耐力試験ならびにゴム手袋・ゴム長靴等の活線防具の耐電圧試験に用いる耐電圧試験器です。

構造は制御操作部と高圧変圧器部との分割型で、試験時には双方を切り離して安全な状態で操作し、移動や可搬時には一体化構造に組立てられ取り扱いが容易に行えます。

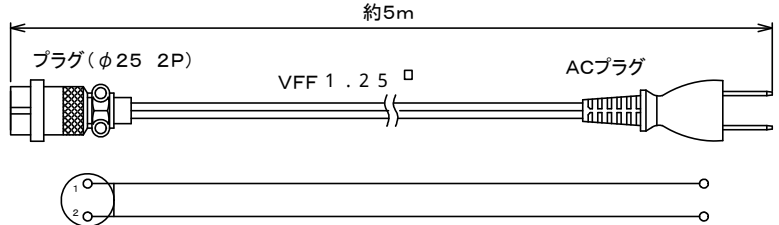
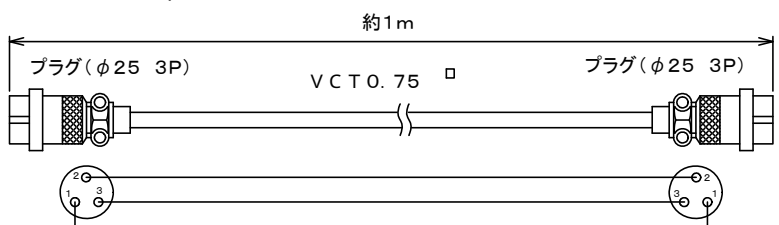
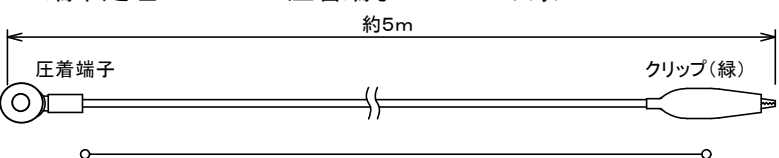
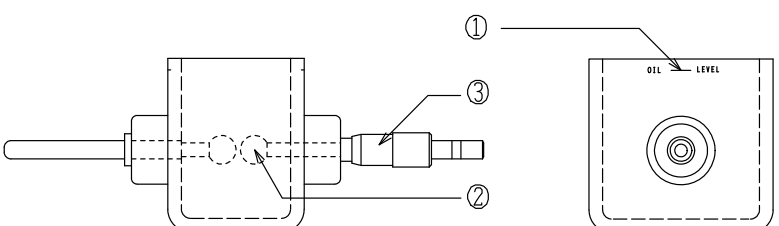
また、試験機能にはモーター駆動式の電圧調整器を内蔵し、試験電圧を毎秒3kVのスピードで自動的に昇圧しながら出力します。また、置針式メーターの採用により絶縁油の破壊電圧を誰でも正確に容易に読み取ることが出来ます。

### 1.2 特徴

本器は、次のような機能及び特徴を有しています。

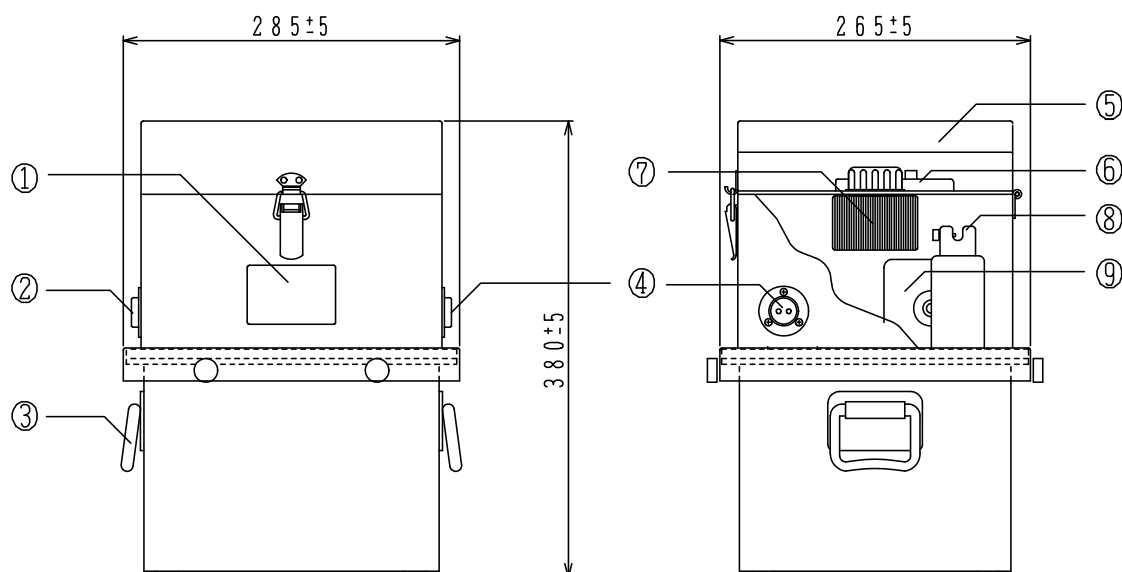
1. 制御操作部と高圧変圧器部の分割ユニットによって構成、移動時は組立て一体化可能
2. 高圧変圧器部の高圧出力は、U端子/V端子の2端子方式で25kV/50kVの2定格出力装備
3. 出力電圧調整機能は、モーター駆動による自動昇圧方式と手動昇圧方式に対応、スイッチ切換えで選択
4. 電圧調整器には、安全機能である零(0)Vスタートスイッチを標準装備
5. 電圧計には最大電圧値で機械的に指示を保持する置き針式を採用、破壊電圧の読み取りが容易で正確

## 1.3 付属品

品名	長さ	数量
<p>電源コード</p> <ul style="list-style-type: none"> <li>・ 使用ケーブル: VFF 1.25 2芯</li> <li>・ 端末処理: マルコネク 25 2P - ACプラグ付き</li> </ul> <p>約5m</p> 	約 5m	1本
<p>接続コード</p> <ul style="list-style-type: none"> <li>・ 使用ケーブル: VCT 0.75 3芯</li> <li>・ 端末処理; 両端 25 3P マルコネク付き</li> </ul> <p>約1m</p> 	約 1m	1本
<p>接地コード</p> <ul style="list-style-type: none"> <li>・ 使用ケーブル: KIV 0.75 緑</li> <li>・ 端末処理: M4-R2 圧着端子 - 5A クリップ</li> </ul> <p>約5m</p> 	約 5m	1本
<p>オイルカップ (マイクロメータ付き)</p>  <p>目盛 (OIL LEVEL) 放電球 マイクロメータ</p>		1ヶ
取扱説明書		1部
保証書		1枚

## 1.4 各部の名称と機能

### 1.4.1 制御操作部と高圧変圧器部の外観名称



銘板	製品名・計器番号・製造年・社名などの表示プレート
制御操作部側接続コネクタ ( TRANS )	高圧変圧器部に接続するコネクタ端子
取手	高圧変圧器部側の可搬用取手
電源入力コネクタ ( INPUT )	制御操作部に電源を入力するコネクタ端子
コード収納部	各種コードを収納するスペース
電圧計	出力電圧を表示する指示計器
電圧調整器	出力電圧を調整
高圧端子	試験電圧を出力する端子(オイルカップ固定台兼用)
オイルカップ	試験用電気絶縁油を入れる専用容器

#### 被試験物と高圧出力端子の接続方法

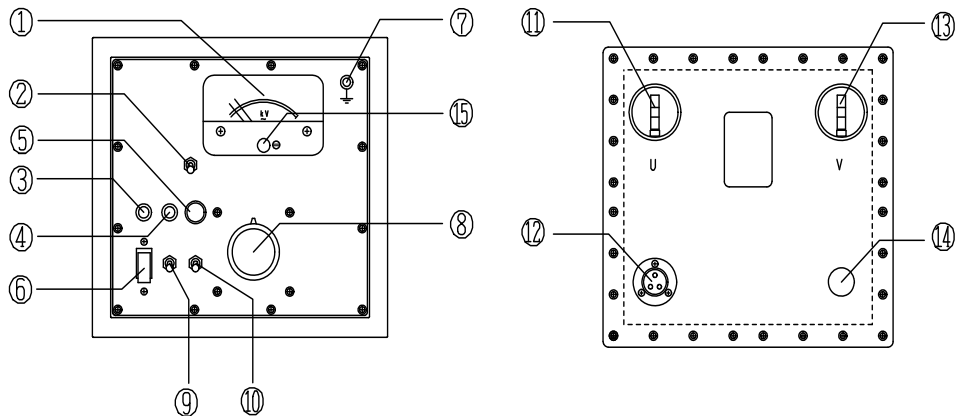
絶縁油を試験する場合；

- ・ 高圧出力のU端子とV端子間に絶縁油を入れたオイルカップを接続します。
- ・ 制御操作部の接地端子(E)を必ず接地します。

接地状態の被試験物を試験する場合；

- ・ 高圧出力U端子又はV端子と接地間に被試験物を接続します。
- ・ 制御操作部の接地端子(E)は必ず接地します。

## 1.4.2 制御操作部と高圧変圧器部のパネル名称と機能

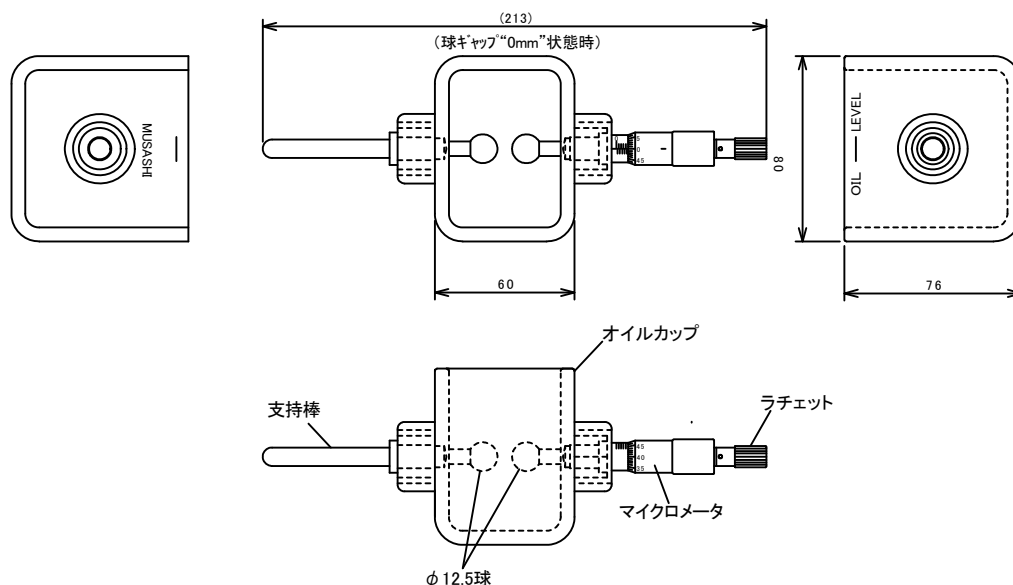


電圧計	出力電圧を表示する指示計器
電圧計切換えスイッチ (Meter SW SURCE/TRANS)	電圧計の入力切換えスイッチです。 電源入力電圧を確認する場合には、 <b>SOURCE</b> 側に切換え設定 高圧の出力電圧を指示させる場合には、 <b>TRANS</b> 側に切換え設定
出力表示ランプ (赤 OUTPUT)	高電圧を出力している時に点灯表示
電源表示ランプ(白 INPUT)	電源が入力されている時に点灯表示 (電源スイッチ “ON” 時点で点灯)
ヒューズ	電源回路保護用ヒューズ(7A)
電流遮断器 (ACB)	一次回路に5A以上の電流が流れた場合に回路を遮断して高電圧出力を 停止状態にする遮断器
接地端子	制御操作部と高圧変圧器部を接地する接地端子
電圧調整器	出力電圧を調整する装置
AUTO設定時:	モーター(内蔵)駆動により、自動的に電圧上昇 ・電圧は約3kV / 秒の速度で上昇
MANUAL設定時:	ツマミを手動で操作して電圧設定
電源スイッチ (Main)	電源を投入する主スイッチ
自動 / 手動切換えスイッチ (SVR AUTO / MANUAL)	出力電圧を自動的に上昇させるか、手動操作で電圧設定するかを選択する スイッチ
AUTO:	自動的に出力電圧を上昇させて試験する場合に選択 絶縁油試験の場合は、 <b>AUTO</b> を選択設定
MANUAL:	手動操作によって電圧を設定する場合に選択設定
高圧出力U端子 (U)	試験電圧を出力するU端子
入力端子 (INPUT)	制御操作部と高圧変圧器部を接続する端子
高圧出力V端子 (V)	試験電圧を出力するV端子
注油口	絶縁油を注入する口
置き針0リセットツマミ	電圧計の置き針を0位置に戻すツマミ

### ⚠ 注意

- ・ メーターカバーはアクリル樹脂で成形されているため、冬季の乾燥した時期には、静電気により帯電することがあります。
- ・ メーターの表面を触ると指針が振れる、ゼロ調整ができない等の症状がある場合は、帯電している可能性があるため、測定を行わないでください。
- ・ 製造時に帯電防止剤の塗布により予防処置をおこなっておりますが、経年的に帯電防止効果が薄れた場合に、静電気によりメーターが予期せぬ動作をすることがあります。その際には、帯電防止剤の塗布等の処置を行なってください。(詳しくは、P.20「保守」の項をご参照ください。)

### 1.4.3 オイルカップ(付属品)



試験終了後、オイルカップは下記のこと注意をして、大切に保管してください。

#### ⚠ 注意

- ・付属のオイルカップは、アクリル樹脂製の為、油酸化測定の抽出液等の化学薬品と一緒に保管しないでください。(化学薬品と同一保管した場合、オイルカップがひび割れたり、溶けたり、変形したりすることがあります。)
- ・オイルカップは中性洗剤で洗浄した後、十分に乾燥してから保管してください。
- ・ベンゼン系のアセトン・トルエンなどシンナー類、アルコールなどの溶剤を含む薬品等で洗浄しないでください。ヒビが入ったり、白く変色する場合があります。
- ・オイルカップの電極(放電球)は、必ず1~2mm程度ギャップを設けて保管してください。  
ギャップなしの状態では保管した場合、温度の関係等によりオイルカップにヒビが入り、壊れや割れを生じる恐れがあります。必ず、ギャップを空けてください。

## 2. 製品仕様

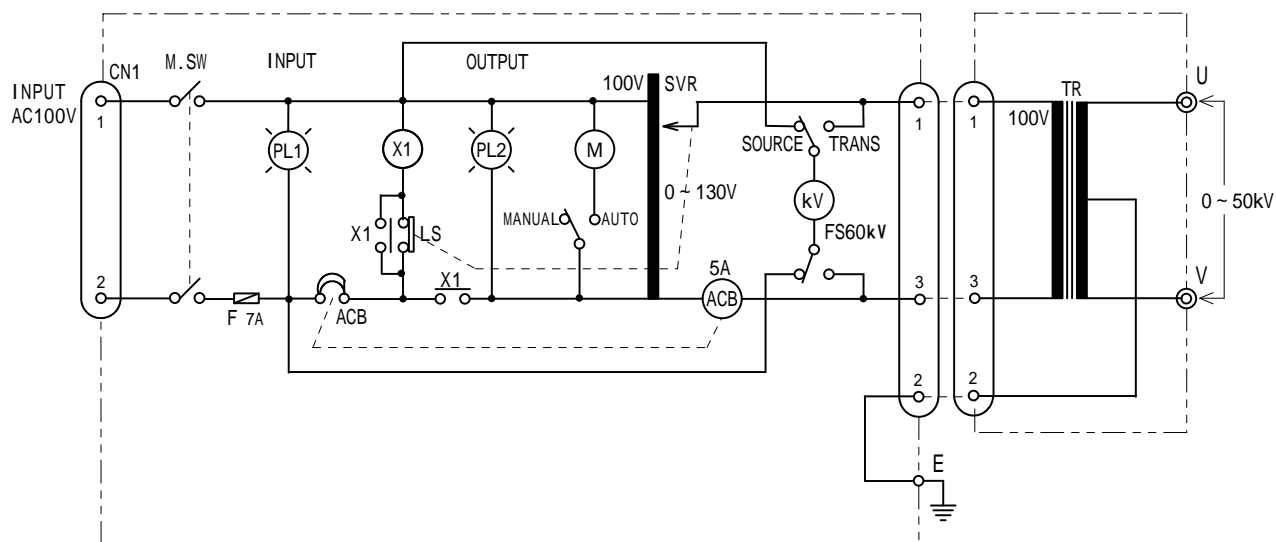
### 2.1 一般仕様

形状・構造	制御操作部と高圧変圧器部の分割構造（一体組立可能） 可搬式構造	
使用環境	屋内仕様	
外形寸法	外観図参照	
質量	制御操作部と高圧変圧器部一体	約 30kg
塗装色	マンセル値 5 Y 7 / 1（弊社標準色）	

### 2.2 基本仕様

制御操作部		
入力電圧	AC100V ± 10%	単相 50Hz または 60Hz
出力電圧	AC0 ~ 130V	
定格容量	500VA（30分定格）	
電圧調整器		
電圧調整範囲	AC0 ~ 130V（AC100V 入力時）	
電圧上昇方式	モーター駆動による自動昇圧 / 手動による昇圧の二方式	
電圧上昇速度	約 3kV/秒	
保護機能	0V スタートスイッチ（調整器が 0V の状態の時のみ試験動作可能）	
電圧計		
入力電圧レンジ	AC 100V（電源電圧確認用レンジ）	
出力電圧レンジ	AC 0 ~ 60kV（U-V） / 0 ~ 30kV（U-E） （50kV / 25kV 目盛朱線）	
電圧指示方式	置き針式	
精度	2.5 級	
遮断回路		
遮断方式	電流遮断器(ACB)による一次電流検出の一次回路遮断方式	
電流遮断器の動作電流	AC 5A	
遮断動作範囲	設定値に対して 100% ~ 120%	
高圧変圧器部		
定格一次電圧	AC100V	50Hz/60Hz
定格二次電圧	AC0 ~ 50kV（U-V 間） AC0 ~ 25kV（U-E 間 / V-E 間）	
定格容量	500VA [U-V (50kV)] max.10mA 250VA [U-E (25kV) 及び V-E (25kV)] max.10mA	
定格時間	30 分	
接地方式	中間タップ接地方式	
冷却方式	油入自冷式	
オイルカップ（付属）		
材質	アクリル製	
球径	12.5mm	
球間隔設定	マイクロメータによる調整	
油容量	200cc	

## 2.3 回路図



## 回路記号の意味

INPUT AC100V	: AC100V電源入力コネクタ	SVR	: 電圧調整器
M.SW	: 主電源スイッチ	KV	: 出力電圧計
F 7A	: ヒューズ(7A)	TR	: 高圧変圧器
PL1	: 入力表示ランプ (INPUT白)	U	: 25kV高圧出力端子
ACB	: 電流遮断器	V	: 25kV高圧出力端子
PL2	: 出力表示ランプ (OUTPUT赤)	E	: 接地端子
X1	: 制御リレー		
LS	: 電圧調整器リミッタースイッチ		
M	: 自動昇圧駆動モーター		

## 3. 絶縁油の耐電圧試験

### 3.1 試験の前に

本器は、AC 50 kVの定格高電圧を出力します。下記の注意事項を守り感電事故等の重大事故から試験者及び関連者を保護するための十分な安全対策を講じてください。

1. 試験をはじめる前に試験関連者間の連絡等が取れていることを確立してください。
2. 作業区域は、ロープやフェンス等で隔離し外部の人間が立ち入らないように十分な距離(2m程度)を確保してください。
3. 本器は、平らで安定した場所へ設置してください。



#### 警告

制御操作部の接地端子は、必ず接地に接続してください。

接地を取っていない場合、感電事故等の重大な事故に波及します。

接続コードに破損・裂傷が無い点検・確認を行い、事故防止のためそれらのコードを使用することは絶対に避けてください。

電源コードを接続するときは、本器の電源スイッチはOFF状態であることを確認してください。

被試験物の接続及び取り外しは、出力がOFF状態であることを確認してください。

高圧出力コードは、高圧絶縁用の碍子やフックで建物や他機器に触れないように天井から架線状態で使用してください。高圧出力コードと対地間の耐電圧はAC 50 kVを確保してください。

本器と被試験物の接続及び取り外しは、無電圧状態であることを交流検電器で確認した上、行ってください。(直流検電器は使用できません。)

試験終了後は、放電棒を使用し被試験物の充電された電荷を必ず放電してください。(被試験物が短絡されていても静電容量が大きい場合、電荷が復帰する場合がありますので長時間放電してください。)

高電圧出力中は、高圧出力端子及び高圧出力コードに絶対に触れないでください。

試験中問題が発生した場合は、直ちに電源スイッチをOFFにして試験を中止してください。(試験の再起動は、問題の原因を解明し対策を講じたあとで実施してください。)

試験を行うときは、電気安全帽及びゴム手袋を事故防止のため使用してください。

### 3.2 準備操作

制御操作部のつまみ、スイッチ類を下記の通りにセットします。(初期設定)

名 称	位 置
電源スイッチ(Main SW ON/OFF)	OFF
自動/手動切換えスイッチ(SVR AUTO/MANUAL)	MANUAL
電圧計切換えスイッチ(Meter SW SOURCE/TRANS)	SOURCE
電流遮断器(ACB)	OFF
電圧調整器(SVR)	0位置



## 3.3 接続

### 3.3.1 制御操作部及び高圧変圧器部間の接続

手順	操 作	
1	制御操作部の接地端子を接地します。 高圧変圧器部は制御操作部を接地することで接地されます。	接地コード
2	制御操作部の接続端子 ( TRANS ) と高圧変圧器部の接続端子 ( INPUT ) を接続します。	接続コード



警告

- ・ 接地端子を接地していない場合、感電事故等の重大な事故に波及します。

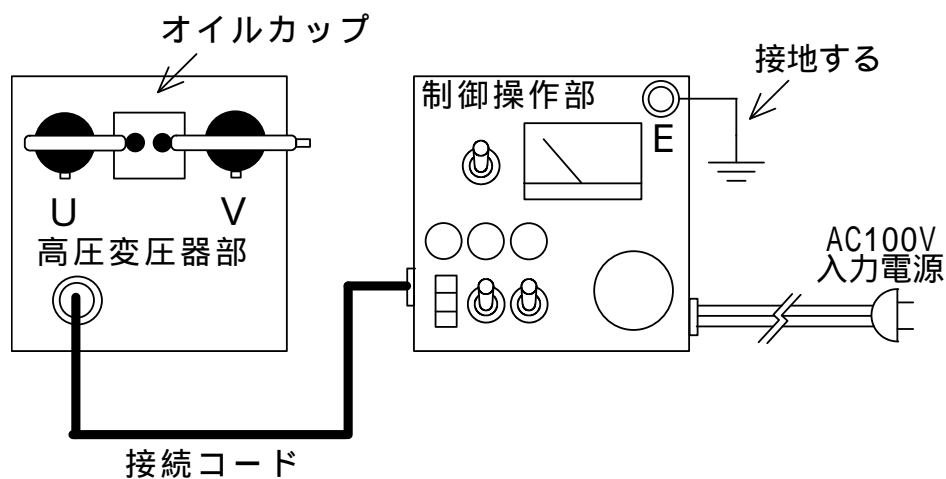
### 3.3.2 電源の接続

手順	操 作	
1	単相のAC100V「50又は60Hz」で500VA以上の電源を確保します。	
2	制御操作部の電源入力端子に電源を接続します。	電源コード



警告

- ・ 電源の接続は電源スイッチが“OFF”であることを確認してから実施してください。



制御操作部と高圧変圧器部の接続図

## 3.4 試料の準備

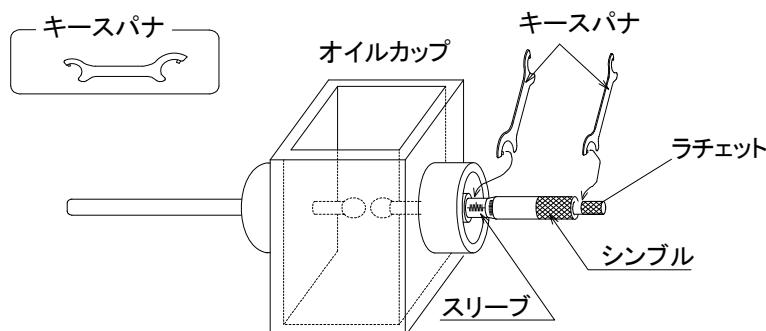
### 3.4.1 オイルカップのマイクロメータ調整方法

#### 3.4.1 マイクロメータの零調整

手順	操 作
1	シンプルを指で摘み「カチッ・カチッ・カチッ」音をさせながら、先端が零目盛りいっぱいにくるまで回します。
2	キースパナの大きい方の凸部をスリーブにある穴に入れて引っ掛け、零の目盛に合うよう前後に回します。

#### 3.4.2 マイクロメータラチェット調整

手順	操 作
1	キースパナの小さい方の凸部をラチェットにある穴に入れて引っ掛け、回して調整します。





#### 3.4.3 試料の準備

手順	操 作
1	<p>オイルカップと試料（絶縁油）の準備をします。</p> <div style="border: 1px solid black; padding: 5px;"> <p><b>⚠ 注意</b></p> <ul style="list-style-type: none"> <li>・オイルカップの電極及びオイルカップが汚れている場合は、中性洗剤でよく洗浄し、乾燥した後に試料と同一の絶縁油の新油で洗浄してください。</li> <li>・絶縁油とオイルカップの温度差がないようにしてください。</li> </ul> </div>
2	オイルカップの球ギャップをマイクロメータ調整の要領で“2.5mm”調整します。
3	オイルカップの目盛(OIL LEVEL)まで試料を入れ、約3分間放置して泡がなくなるのを待ちます。
4	<p>試料を入れたオイルカップを高圧出力のU端子とV端子間にセットします。次に端子固定ネジでオイルカップを固定します。</p> <div style="border: 1px solid black; padding: 5px;"> <p><b>⚠ 注意</b></p> <ul style="list-style-type: none"> <li>・固定した後、球ギャップが“2.5mm”であることを再度確認してください。</li> </ul> </div>

### 3.5 耐電圧判定試験

周囲の環境が高圧出力をしても安全であることを確認します。安全が確認された段階で以下の試験操作を行ってください。

手順	操 作
1	「3.2準備操作」ならびに「3.3接続」「3.4試料の準備」が正常に完了していることを確認した後、次からの試験操作を行ってください。
2	本器の電源スイッチ(Main)を“ON”にします。 [電源表示ランプ(白 INPUT)]点灯
3	電圧計切換スイッチ“SOURCE”で、電源入力電圧がAC100Vであることを確認します。 確認後、電圧計切換スイッチ“TRANS”側に切換えます。
4	電圧計の置き針リセットつまみを静かに左側方向へ回して、置き針(赤色の指針)を“0”に戻します。
5	電圧調整器のつまみが“0位置”であることを確認してください。  注意 ・電圧調整器には、0Vスタートスイッチが内蔵されていますので、電圧調整器が“0位置”にない場合、電流遮断器(ACB SW)を“ON”にしても高圧出力状態となりません。
6	電流遮断器(ACB SW)を“ON”にします。 [出力表示ランプ(赤 OUTPUT)]点灯
7	自動/手動切換えスイッチ(SVR AUTO/MANUAL)をAUTOに設定します。 AUTOへ切換えるとモーターが駆動し、電圧が約3kV/秒の速度で自動的に上昇します。
8	電圧計の指示が「30kV」(f.s.60kVレヅの目盛指示を読み取る)に達した時点で、自動/手動切換えスイッチ(SVR AUTO/MANUAL)をMANUALに切換えて電圧上昇を停止させます。  注意 ・自動/手動切換えスイッチ(SVR AUTO/MANUAL)をAUTO設定のままで放置した場合、本器の最大出力電圧値まで上昇します。 ・最大出力に達した場合、モータークラッチ機構が空滑り状態となり、電圧調整器を壊すことはありません。但し、モータークラッチの空滑り状態を頻繁に発生させたり、長時間続けた場合にはモーターが損傷しますので停止してください。
9	30kVの電圧を印加しても絶縁油が破壊しない場合(ACBが遮断動作しない)は、「電気絶縁油JIS規格 JIS C 2320」に適合しているものと判定し合格とします。 NOTE: 「電気絶縁油JIS規格(JIS C 2320)」 絶縁油(1種、2種、3種、4種、5種)の絶縁破壊電圧は、2.5mmギャップで30kV以上…… 新油について適合
10	絶縁油が良品と判定された場合は電圧調整器をゆっくりと“0位置”に戻し、電源スイッチ(Main)と電流遮断器(ACB SW)を“OFF”にして試験終了します。

手順	操 作
11	<p>30kVに達するまでに絶縁油の破壊が発生した場合、JIS C 2320 では新油としては不適合の判定となります。</p> <p>(1) 絶縁油破壊が発生した場合、<b>電流遮断器(ACB)</b>が動作(“OFF”となる)して、出力電圧が自動的に遮断されます。</p> <p>(2) 絶縁油破壊時の電圧計置き針の指示電圧が絶縁油の破壊電圧となります。</p> <p>(3) <b>電源スイッチ(Main)</b>を“OFF”にし、自動/手動切換えスイッチを<b>MANUAL</b>に切換えてから<b>電圧調整器</b>を手動にて“0位置”に戻します。</p>
12	<p>破壊電圧読み取り後、電圧計<b>置き針リセットツマミ</b>を左方向に回し、置き針をリセット“0”します。</p>
13	<p>試験終了後、電源スイッチ“OFF”にしてください。</p> <p>更に各スイッチ及び<b>電圧調整器</b>等を「3.2 準備操作」の状態にします。</p>

### 3.6 絶縁破壊電圧試験

周囲の環境が高圧出力をしても安全であることを確認します。安全が確認された段階で以下の試験操作を行ってください。


手順	操 作
1	「3.5 耐電圧判定試験」の手順1～5項と同様な操作を行ってください。
2	電流遮断器(ACB SW)を“ON”にします。 <b>[出力表示ランプ(赤 OUTPUT)]点灯</b>
3	<p>【1回目の試験】</p> <p>自動/手動切換えスイッチ(SVR AUTO/MANUAL)をAUTOに設定します。</p> <p>AUTOへ切換えるとモーターが駆動し、電圧が約3kV/秒の速度で自動的に上昇します。尚、電圧は自動的に50kVまで上昇します。</p>
4	<p><b>電圧上昇中に絶縁油が絶縁破壊をした場合の操作</b></p> <p>(1) 電流遮断器(ACB)が動作(“OFF”となる)して出力電圧を遮断します。 <b>[出力表示ランプ(赤 OUTPUT)]消灯</b></p> <p>(2) 同時に電圧調整器の自動昇圧モーター駆動が停止します。</p> <p>(3) 絶縁油の絶縁破壊電圧は電圧計の置き針によって指示されますので、その電圧値を読み取ります。(f.s.60kV<math>\mu</math>の目盛指示を読み取る)</p> <p>(4) 絶縁破壊電圧値の読み取り後、電圧計の置き針リセットツマミを左方向に回し、置き針をリセットして指示計の零位置にします。</p> <p>(5) 電源スイッチ(Main)を“OFF”、自動/手動切換えスイッチ(SVR AUTO/MANUAL)をMANUALに切換えてから電圧調整器を手動にて“0位置”に戻します。</p> <p>(6) 1回目の試験終了、続けて2回目の試験へ移行します。</p>
5	<p><b>50kVの試験電圧を印加して絶縁破壊が生じない場合の操作</b></p> <p>(1) 出力電圧が50kV以上に達した場合、速やかに自動/手動切換えスイッチ(SVR AUTO/MANUAL)をMANUALに切換えて、さらに電圧調整器を手動で“0位置”に戻します。</p> <div style="border: 1px solid black; padding: 5px; margin: 5px 0;"> <p><b>⚠ 注意</b></p> <ul style="list-style-type: none"> <li>・自動/手動切換えスイッチ(SVR AUTO/MANUAL)をAUTOに設定のままで放置した場合、本器の最大出力電圧値まで上昇します。</li> <li>・最大出力に達した場合、モータークラッチ機構が空滑り状態となり、電圧調整器を壊すことはありません。但し、モータークラッチの空滑り状態を頻繁に発生させたり、長時間続けた場合にはモーターが損傷しますので停止してください。</li> </ul> </div> <p>(2) 次に電流遮断器(ACB)を“OFF”、電源スイッチ(Main)を“OFF”にします。</p> <p>(3) 50kV電圧印加しても絶縁破壊が生じない場合は、絶縁油の「絶縁破壊電圧 50kV以上」と判定します。</p> <p>(4) この場合も1回目の試験となり、続けて2回目の試験へ移行します。</p>
6	2回目の試験を行う前に、湿気及びゴミ等の付着していないガラス棒で静かにオイルカップ内のオイルを攪拌します。オイル内に生じた泡が完全に消えた後に次の2回目の試験を行います。

手順	操 作
7	2 回目の試験を上記の2～6項の操作に従って行います。
8	上記の方法で5回試験を行います。更に試料(絶縁油)を取り替えて5回の試験を行います。 (全部で10回の試験を行うことになります。)
9	各試料の第1回目の試料測定値を捨て、残り計8回の試験測定値の平均値が求める絶縁破壊電圧値になります。
10	試験途中に於いて何らかの異常が発生した場合、 <b>電流遮断器(ACB)</b> と <b>電源スイッチ(Main)</b> をそれぞれ“OFF”にして試験中止してください。
11	試験終了後は、 <b>電源スイッチ(Main)</b> を“OFF”にしてください。 更に各スイッチ及び <b>電圧調整器</b> 等を「3.2 準備操作」の初期状態にします。

## 4. オイルカップの保管

### 4.1 保管方法

試験終了後、オイルカップは下記のことには注意をして、大切に保管してください。

 注意

- ・付属のオイルカップは、アクリル樹脂製の為、油酸化測定の抽出液等の化学薬品と一緒に保管しないでください。(化学薬品と同一保管した場合、オイルカップがひび割れたり、溶けたり、変形したりすることがあります。)
- ・オイルカップは中性洗剤で洗浄した後、十分に乾燥してから保管してください。
- ・ベンゼン系のアセトン・トルエンなどシンナー類、アルコールなどの溶剤を含む薬品等で洗浄しないでください。ヒビが入ったり、白く変色する場合があります。
- ・オイルカップの電極(放電球)は、必ず1~2mm程度ギャップを設けて保管してください。  
ギャップなしの状態では保管した場合、温度の関係等によりオイルカップにヒビが入り、壊れや割れを生じる恐れがあります。必ず、ギャップを空けてください。

## 5. 活線防具試験方法

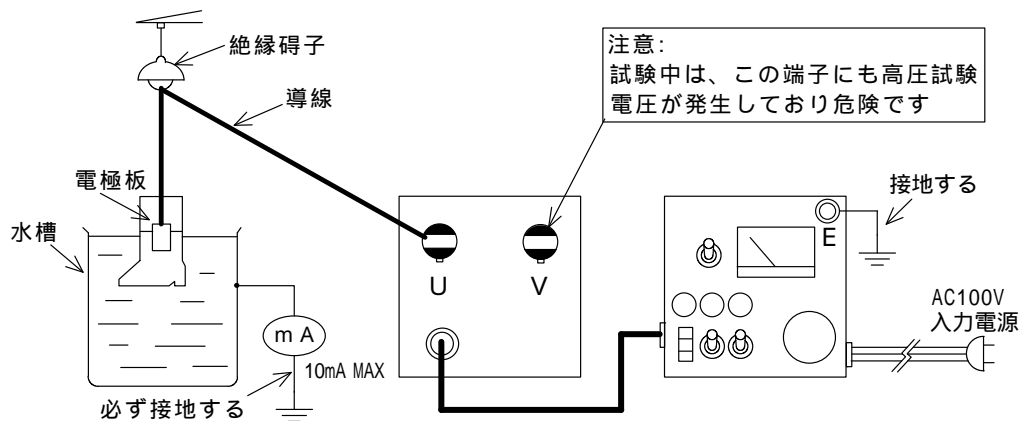
### 5.1 準備操作

活線防具耐電圧試験を行う場合、別途、活線防具耐電圧用水槽・被試験物に応じた治具等が必要となりますので、試験対象に合わせてご準備ください。

活線防具試験では高圧出力端子（UまたはV）と接地間に電圧を印加しますが、この場合の出力定格は、AC25kV・250VA・10mA となりますので、必ず水槽の接地端子と接地（大地）間に電流監視用の交流電流計（AC 10mA 計測可能なもの）を取り付けて10mAを越えない範囲で、ご使用ください。


#### ⚠ 警告

- ・ 10～20mAの電流を流した場合、トランスを焼損する可能性があります。
- ・ 10mAを越える負荷の場合は、活線防具耐電圧専用機器をご使用ください。  
弊社製品ではIPK-25P形（容量1.25kVA）が該当製品となります。





被試験物と試験器（制御操作部＋高圧変圧器部）の接続図



手順	操 作
1	活線防具耐電圧用水槽及び被試験物に応じた治具等の準備をしてください。 更に、交流電流計（AC 10mA計測可能なもの）をご用意ください。
2	3.2項の「準備操作」と3.3項の「接続」操作を行います。
3	水槽を次の様に設置します。 (1)水槽は、安定した場所に設定します。 (2)水槽は、接地（大地）と絶縁状態にして設置してください。 (3)水槽に水を注ぎ込みます。（水量は試験に必要な量とします）
4	耐電圧試験器と水槽の接続を行います。 (1) 水槽の接地端子と接地（大地）間に交流電流計を取り付けます。 (2) 高圧変圧器部のU端子（又はV端子）と試験用電極とを「前16ページの接続図」を参考に接続します。 <div data-bbox="387 846 1442 1003" style="border: 1px solid black; padding: 5px; margin-top: 10px;"> <p> <b>警告</b>  *高圧端子と試験用電極とを接続する線は、上記の接続図の様に高圧碍子等を用いて天井から吊り下げて配線してください。（AC50kVに耐えること）  *接続コードは、容易に外れないよう確実に接続してください。</p> </div>

## 5.2 活線防具試験

周囲の環境が高圧出力をしても安全であることを確認します。安全が確認された段階で以下の試験操作を行ってください。

手順	操 作
1	5.1項の準備操作完了後、次の2項からの試験操作を行ってください。
2	被試験物（活線防具）を水槽にセットします。
3	本器の「電源スイッチ(Main)」を“ON”にします。【電源表示ランプ(白 INPUT)点灯】
4	「電圧計切換スイッチSOURCE」側のままで、電源入力電圧がAC100Vであることを確認します。確認後、「電圧計切換スイッチTRANS」側に切り換えます。
5	電圧計の「置き針リセットツマミ」を静かに左側方向へ回して、置き針(赤色の指針)を“0”に戻します。
6	<p>「電圧調整器」のツマミが“0位置”であることを確認してください。</p> <div style="border: 1px solid black; padding: 5px;"> <p> 注意</p> <ul style="list-style-type: none"> <li>「電圧調整器」には、0Vスタートスイッチが内蔵されていますので、「電圧調整器」が“0位置”にない場合、「電流遮断器(ACB SW)」を“ON”にしても高圧出力状態となりません。</li> </ul> </div>
7	「電流遮断器(ACB SW)」を“ON”にします。【出力表示ランプ(赤 OUTPUT)点灯】
8	<p>電圧設定</p> <p>(1)自動電圧設定の場合</p> <p>(a)「自動/手動切換えスイッチ」を「AUTO」にします。 この時点で、約3kV/秒の速度で電圧が上昇開始します。</p> <p>(b)「電圧計」の指示が規定の試験電圧値になった時点で、「自動/手動切換えスイッチ」を「MANUAL」切換えて電圧を設定にします。（この場合の電圧計はf.s.30kVの目盛を読み取ります）</p> <p>(2)手動電圧設定の場合</p> <p>(a)「自動/手動切換えスイッチ」を「MANUAL」にします。</p> <p>(b)「電圧調整器」を手動で操作し、規定の試験電圧値に「電圧計」を見ながら設定します。</p> <div style="border: 1px solid black; padding: 5px;"> <p> 警告</p> <ul style="list-style-type: none"> <li>高圧出力U端子-接地間で試験している場合には、「高圧出力V端子」にも高電圧出力していますので、試験中は絶対に触れたり近づいたりしないでください。</li> </ul> </div>
9	<p>電圧設定後、試験電圧を規定の時間印加します。</p> <div style="border: 1px solid black; padding: 5px;"> <p>NOTE :</p> <ul style="list-style-type: none"> <li>労働安全衛生規定では、試験電圧を1分間印加します。</li> </ul> </div>

手順	操 作
10	<p>試験電圧を規定の時間印加して異常がなければ被試験物の耐電圧試験OKとなります。</p> <p>耐電圧試験OKの場合、速やかに電圧調整器を“0位置”に戻し電源スイッチと電流遮断器(ACB SW)を“OFF”にします。</p>
11	<p>試験電圧印加中に電流遮断器(ACB SW)が動作した場合は、被試験物の耐電圧試験不良となります。</p> <p>耐電圧試験不良の場合、速やかに電圧調整器を“0位置”に戻し、電源スイッチ(Main)を“OFF”にします。</p>
12	<p>試験終了後は電源スイッチ(Main)を“OFF”にし、電圧計置き針リセットつまみを左方向に回し置き針をリセット“0”します。</p>
13	<p>試験終了後、更に各スイッチ及び電圧調整器等を「3.2 準備操作」の初期状態にします。</p>

## NOTE:

- ・ 労働安全衛生規定では、

1種	AC 10kV	1分間
2種	AC 15kV	1分間
3種	AC 20kV	1分間に耐えることと規定されています。

## 6. 保守

### 6.1 保守・点検

<b>付属品の確認 構造の点検</b>	<p>付属品の章を参照し、付属品の有無を確認します。</p> <p>操作パネルを点検し、部品（ネジ、ツマミ、ノブ、端子）ケースの変形が無いか調べます。</p> <p>本体指示計器を点検し、ひび割れ、指針曲がり、破損が無いか調べます。</p> <p>試験コードを点検し、亀裂、つぶし、断線が無いか調べます。</p> <p>本体に電源を入れ、動作の確認をします。</p>
<b>メーターカバー のクリーニング について</b>	<p>本製品のメーターカバーには、帯電防止剤を塗布していますので、清掃の際には乾いた布等で強く擦らないでください。</p> <p>静電気により帯電した場合は、市販の帯電防止剤または、中性洗剤を柔らかい布等に少量含ませ軽く拭いてください。</p> <p>有機溶剤を含む洗剤は絶対に使用しないでください。変形・変色の恐れがあります。</p>
<b>オイルカップの 保管とクリーニ ングについて</b>	<p>オイルカップは、アクリル樹脂製の為、油酸化測定の抽出液等の化学薬品と一緒に保管しないでください。（化学薬品と同一保管した場合、オイルカップがひび割れたり、溶けたり、変形したりすることがあります。）</p> <p>オイルカップは中性洗剤で洗浄した後、十分に乾燥してから保管してください。</p> <p>ベンゼン系のアセトン・トルエンなどシンナー類、アルコールなどの溶剤を含む薬品等で洗浄しないでください。ヒビが入ったり、白く変色する場合があります。</p> <p>オイルカップの電極（放電球）は、必ず1～2mm程度ギャップを設けて保管してください。（ギャップなしの状態では保管した場合、温度の関係等によりオイルカップにヒビが入り、壊れや割れを生じる恐れがあります。必ず、ギャップを空けてください。）</p>

## 7. カスタマーサービス

### 7.1 校正試験

#### 校正データ試験 のご依頼

IP - 55Sの試験成績書、校正証明書、トレーサビリティは、有償にて発行いたします。お買いあげの際に申し出ください。アフターサービスに於ける校正データ試験のご依頼は、本器をお客様が校正試験にお出ししていただいた時の状態で測定器の標準器管理基準に基づき校正試験を行い試験成績書、校正証明書、トレーサビリティをお客様のご要望(試験成績書のみでも可)に合わせて有償で発行いたします。

校正証明書発行に関しては、試験器をご使用になられているお客様名が校正証明書に記載されますので代理店を経由される場合は、当社に伝わるようにご手配願います。

校正データ試験のご依頼時に点検し故障箇所があった場合は、修理・総合点検として校正データ試験とは別に追加の修理・総合点検のお見積もりをさせていただきご了承をいただいてから修理いたします。

本器の校正に関する試験は、本器をお買い求めの際にご購入された付属コード類も含めた試験になっています。校正試験を依頼される場合は、付属コード類を本体につけてご依頼ください。

#### 校正試験データ (試験成績書)

校正試験データとして試験成績書は、6ヶ月間保管されますが原則として再発行致しません。修理において修理後の試験成績書が必要な場合は、修理ご依頼時にお申し付けください。修理完了して製品がお客様に御返却後の試験成績書のご要望には、応じかねますのでご了承ください。

校正データ試験を完了しました校正ご依頼製品には、「校正データ試験合格」シールが貼られています。

## 7.2 製品保証とアフターサービス

<b>保証期間と保証内容</b>	<p>納入品の保証期間は、お受け取り日（着荷日）から1年間といたします。（修理は除く）この期間中に、当社の責任による製造上及び、部品の原因に基づく故障を生じた場合は、無償にて修理を行います。ただし、天災及び取扱ミス（定格以外の入力、使い方や落下、浸水などによる外的要因の破損、使用・保管環境の劣悪など）による故障修理と校正・点検は、有償となります。また、この保証期間は日本国内においてのみ有効であり、製品が輸出された場合は、保証期間が無効となります。また、当社が納入しました機器のうち、当社以外の製造業者が製造した機器の保証期間は、本項に関わらず、該当機器の製造業者の責任条件によるものといたします。</p>
<b>保証期間後のサービス(修理・校正)</b>	<p>有償とさせていただきます。当社では、保証期間終了後でも高精度、高品質でご使用頂けるように万全のサービス体制を設けております。アフターサービス(修理・校正)のご依頼は、当社各営業所又は、ご購入された代理店に製品名、製品コード、故障・不具合状況をお書き添えの上ご依頼ください。修理ご依頼先が不明の時は、当社各営業所にお問い合わせください。</p>
<b>一般修理のご依頼</b>	<p>お客様からご指摘いただいた故障箇所を修理させていただきます。点検の際にご依頼を受けた修理品が仕様に記載された本来の性能を満足しているかチェックし、不具合があれば修理のお見積もりに加え修理させていただきます。（「修理・検査済」シールを貼ります。）</p>
<b>総合修理のご依頼</b>	<p>点検し故障箇所の修理を致します。点検の際にご依頼を受けた修理品が仕様に記載された本来の性能を満足しているか総合試験によるチェックを行い、不具合があれば修理させていただきます。さらに消耗部品や経年変化している部品に関して交換修理(オーバーホール)させていただきます。修理依頼時に総合試験をご希望されるときは、「総合試験」をご指定ください。校正点検とは、異なりますので注意してください。（「総合試験合格」シールを貼ります）</p>
<b>修理保証期間</b>	<p>修理させていただいた箇所に関して、修理納入をさせていただいてから6ヶ月保証させていただきます。</p>
<b>修理対応可能期間</b>	<p>修理のご依頼にお応えできる期間は、基本的に同型式製品の生産中止後7年間となります。また、この期間内に於いても市販部品の製造中止等、部品供給の都合により修理のご依頼にお応え致しかねる場合もございますので、ご了承ください。</p>