



**3850**

**活線防具試験用水槽**

**6ヶ掛け用**

**取扱説明書**

**第1版**

本器を末永くご愛用いただくために、ご使用前にこの取扱説明書をよくお読みのうえ、正しい方法でご使用ください。

尚、この取扱説明書は、必要なときにはいつでも取り出せるように大切に保存してください。





## 安全にご使用いただくために

### ご注意





- ・ この取扱説明書をよくお読みになり、内容を理解してからご使用ください。
- ・ 本書は、再発行致しませんので、大切に保管してください。
- ・ 製品の本来の使用法及び、取扱説明書に規定した方法以外での使い方に対しては、安全性の保証はできません。
- ・ 取扱説明書に記載された内容は、製品の性能、機能向上などによって将来予告なしに変更することがあります。
- ・ 取扱説明書に記載された絵、図は、実際のものとは異なる場合があります。また一部省略したり、抽象化して表現している場合があります。
- ・ 取扱説明書の内容に関して万全を期していますが、不審な点や誤り記載漏れなどにお気づきの時は、技術サービスまでご連絡ください。
- ・ 取扱説明書の全部または、一部を無断で転載、複製することを禁止します。
- ・ カスタマーサービスをよくお読みください。

### 使用している表示と絵記号の意味

#### 警告表示の意味

 <b>警告</b>	警告表示とは、ある状況または操作が死亡を引き起こす危険性があることを警告するために使用されます。
 <b>注意</b>	注意表示とは、ある状況または操作が機械、そのデータ、他の機器、財産に害を及ぼす危険性があることを注意するために使用されます。
<b>NOTE</b>	注記表示とは、特定の情報に注意を喚起するために使用されます。

#### 絵記号の意味

	警告、注意を促す記号です。
	1000V 以上の高電圧が出力されることを表しています。端子に触れると危険です。
	禁止事項を示す記号です。
	必ず実行しなければならない行為を示す記号です。

## 安全上のご注意 必ずお守りください



### 警告

感電や人的傷害を避けるため、以下の注意事項を厳守してください。



強制

本水槽には最大 AC 25 kV の高電圧が印加されます。  
試験時には必ず、高圧用ゴム手袋を着用して操作してください。  
感電の原因となる場合があります。



強制

被試験物の取付け、取り外しや配線接続では、必ず高圧用ゴム手袋を着用し作業してください。  
感電の原因となる場合があります。



強制

絶縁耐力試験は、高電圧による試験を行うため大変危険です。試験関係者を含め、関係者以外にも注意を促す安全処置を講じてください。  
感電の原因となる場合があります。



禁止

併用する交流耐電圧試験器は、その取扱説明書に記載されている仕様・定格を確認し、定格値を超えてのご使用は避けてください。  
使用者への危害や損害また製品の故障につながります。



強制

接続ケーブル等（電源コードを含む）は使用する前に必ず点検（断線、接触不良、被覆の破れ等）してください。点検して異常のある場合は、絶対に使用しないでください。  
使用者への危害や損害また製品の故障につながります。



禁止

併用する交流耐電圧試験器は、結露状態または水滴のかかる所で使用しないでください。  
故障の原因となります。また製品の性能が保証されません。



強制

本器と被試験物とを接続する場合は必ず、水槽、本器の高圧端子（電極）が無電圧状態であることを検電器等で確認してから接続してください。  
感電の原因となる場合があります。



分解禁止

改造したりしないでください。  
製品の性能が保証されません。



強制

設置、計測中に電源ブレーカーが切れた場合、切れた原因を明確にして、その原因を取り除いてから試験を再開してください。  
そのまま行くと火災・感電の原因となります。



アース線接続

本水槽ならびに併用の交流耐電圧試験器は、本説明書に従い必ず接地してください。  
感電の原因となる場合があります。



禁止

接続する時、試験を行う時は、電気知識を有する専門の人が行ってください。  
専門の知識や技術がない方が行くと危害や損害を起こす原因となる場合があります。

**安全上のご注意 必ずお守りください**

本器または被試験装置の損傷を防ぐため、記載事項を守ってください。

**禁止**

被試験物の絶縁抵抗値が低い場合は、絶縁耐力試験を行わないでください。  
被試験物を損傷します。

**禁止**

落下させたり、堅いものにぶつけないでください。  
製品の性能が保証されません。故障の原因になります。

**禁止**

本器の清掃には、薬品（シンナー、アセトン等）を使用しないでください。  
塗装面の変色、剥がれを起こす原因となります。

**強制**

耐電圧試験器の接続ケーブルの取り外しは、コード自体を引っ張らずにロックを緩めてから外してください。  
コード自体を引っ張るとコードに傷がつき、誤動作、感電の原因となる場合があります。

**禁止**

保管は、60 以上の高温の所または、-20 以下の低温の所及び、多湿な所を  
さけてください。また直射日光の当たる所もさけてください。  
故障の原因となります。

## 製品の開梱

### 本器到着時の点検

輸送中の破損がないよう、本器は輸送を配慮した梱包となっていますが、本器がお手元に届きましたら破損や紛失物がないかどうか点検ください。

### 製品の開梱

次の手順で開梱してください。

手 順	作 業
1	梱包箱内の関係文書等を取ってください。
2	製品を梱包箱から注意しながら取り出してください。
3	梱包箱内の全ての付属品を取り出し、標準装備の付属品が全て含まれているかどうか確認してください。

開梱の際は、梱包箱およびクッション材等は、なるべく損傷しないよう注意し、輸送時の再利用に備えて保管しておくことをおすすめします。

### 輸送による損傷の点検

輸送中に損傷を受けていないか確認してください。もし損傷を発見したときは、ムサシお客様サービス部門に製品返還の意向を連絡ください。ムサシお客様サービス部門からの指示がある前に製品の返送はしないでください。

## 免責事項について

本商品は、電圧、電流を出力、計測をする製品で、電気配線、電気機器、電気設備などの試験、測定器です。試験、測定に関わる専門的電気知識及び技能を持たない作業者の誤った測定による感電事故、被測定物の破損などについては弊社では一切責任を負いかねます。

本商品により測定、試験を行う作業者には、労働安全衛生法 第6章 第59条、第60条及び第60条の2に定められた安全衛生教育を実施してください。

本商品は各種の電気配線、電気機器、電気設備などの試験、測定に使用するもので、電気配線、電気機器、電気設備などの特性を改善したり、劣化を防止するものではありません。被試験物、被測定物に万一発生した破壊事故、人身事故、火災事故、災害事故、環境破壊事故などによる事故損害については責任を負いかねます。

本商品の操作、測定における事故で発生した怪我、損害について弊社は一切責任を負いません。また、本商品の操作、測定による建物等への損傷についても弊社は一切責任を負いません。

地震、雷（誘導雷サージを含む）及び弊社の責任以外の火災、第三者による行為、その他の事故、お客様の故意または過失、誤用その他異常な条件下での使用により生じた損害に関して、弊社は一切責任を負いません。

本商品の使用または使用不能から生ずる付随的な損害（事業利益の損失、事業の中断など）に関して、弊社は一切責任を負いません。

保守点検の不備や、環境状況での動作未確認、取扱説明書の記載内容を守らない、もしくは記載のない条件での使用により生じた損害に関して、弊社は一切責任を負いません。

弊社が関与しない接続機器、ソフトウェアとの組み合わせによる誤動作などから生じた損害に関して、弊社は一切責任を負いません。

本商品に関し、いかなる場合も弊社の費用負担は、本商品の価格内とします。

# 目次

---

1 . 概 要	1
2 . 電氣的仕様	1
3 . 構造・外観	1
4 . 付属品	1
5 . 外観図	2
6 . 試 験	
6.1 ご使用の前に	3
6.1.1 試験の前の警告と注意事項	3
6.1.2 安全器具類の用意	3
6.2 準備操作	4
6.3 0 (ゼロボルト)端子付の耐電圧試験器を使用した場合の試験	5
6.3.1 結 線	5
6.3.2 試験操作・方法	5
6.4 一般的耐電圧試験器 ( 0 端子無 ) を使用した場合の試験	6
6.4.1 結 線	6
6.4.2 試験操作・方法	6
7 . 保守	
7.1 点 検	7
8 . カスタマーサービス	
8.1 校正試験	
校正データ試験のご依頼	8
校正試験データ ( 試験成績書 )	8
8.2 製品保証とアフターサービス	
保証期間と保証内容	9
保証期間後のサービス ( 修理・校正 )	9
一般修理のご依頼	9
総合修理のご依頼	9
修理保証期間	9

6991-001ST001



## 1. 概要

本水槽は、電気回路の活線作業、またはその近接作業などにおいて、感電などの危害を防止する為に用いる絶縁用保護具等の耐電圧試験(水中試験)を行う為の水槽です。

本水槽は、さびにくいステンレス製で、排水に便利な排水コック付となっています。

また、被試験物を支持する金具(電極付)を付属しています。

## 2. 電氣的仕様

最大印加電圧	AC 25kV [ 高圧端子 - アース端子(ケース)間 ]
耐電圧	高圧端子 - 0V 端子(ケース)間 :AC36kV 1 分間耐(乾燥時) 0V 端子(ケース) - 大地間 :AC1500V 1 分間耐
使用環境	0 ~ 40 、 80% RH 以下 ただし結露しないこと

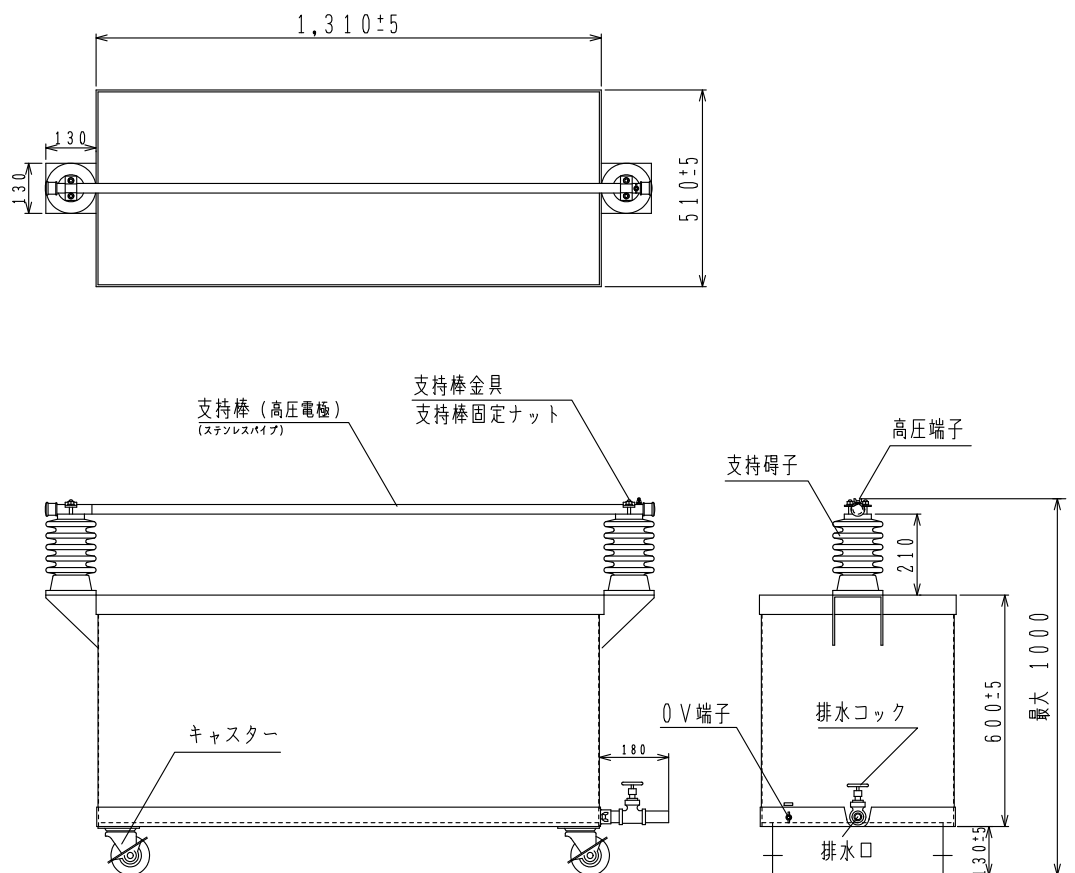
## 3. 構造・外観

水槽の材質及び板厚	側板：ステンレス t = 1.5m/m 底板：ステンレス t = 2.0m/m
支持棒(高圧電極)	ステンレス 25 (外径)
キャスター	ナイロン製 100 自在車 [ 4 個 ストッパー付 ]
電極・被試験物支持金具	4 項の図参照
塗装	水槽の外側のみ塗装
塗装色	マンセル値 5Y 7/1
外形寸法	外観図参照
質量	約 70kg

## 4. 付属品

製品	数量
電極・被試験物支持金具	6 個
アースコード(約 5m)	1 本
取扱説明書	1 部
保証書	1 部

## 5. 外観図



## 6. 試験

### 6.1 ご使用の前に

#### 6.1.1 試験の前の警告と注意事項

試験の前には以下の警告と注意事項の内容を必ず確認してください。以下の事項に違反した場合、人身事故及び試験機器及び被試験物の焼損・故障の原因となり大変危険です。記載事項は必ず遵守ください。



#### 警告

本水槽は、活線防具の絶縁耐力試験に用いる最高印加電圧AC 25 kVの高電圧試験用水槽です。試験時に発生する高電圧に対する感電事故防止の為、下記の事項を必ず遵守して使用ください。

- 高電圧が印加されている状態のとき、本水槽および耐電圧試験器の高圧端子には絶対に身体を触れないでください。
- 被試験物の接続及び取外しは、必ず印加電圧が無電圧“0（ゼロボルト）”状態であることを確認してから行ってください。

本水槽の0V端子には使用する耐電圧試験器に応じた下記の区分で、付属のアースコードを接続して、必ず接地(大地アース)してください。

- “0（ゼロボルト）”端子付きの耐電圧試験器の場合には、本水槽の0V端子と耐電圧試験器の0V端子と接続します。
- “0（ゼロボルト）”端子無しの耐電圧試験器の場合には、本水槽の0V端子と耐電圧試験器の接地端子をそれぞれ単独に接地します。

本水槽の電圧印加の有無状態確認は、必ず交流検電器で行ってください。

《注意》 直流用検電器では、反応せず使用できません。

試験終了後には、本器および被試験物に充電された電荷を必ず、放電棒等を用いて放電してください。

静電容量性の大きい被試験物の場合、短絡しても静電容量によって電荷が復帰する場合もあり危険です。このような試験の時は長時間短絡しておくことと安全です。

試験前には高圧端子接続コードおよび電極・被試験物支持金具、接地コードに傷や断線等の損傷がないか必ず点検してください。また、損傷のある場合は危険ですので速やかに使用を中止してください。

本水槽への最高印加電圧はAC 25 kVです。AC 25 kVを超える電圧は絶対に印加しないでください。



#### 注意

試験を行う時には、関係者間で十分な連絡を取り、線路等の電源停止を確認した上で試験を始めてください。特に、試験場所の周囲とは連絡・確認を充分に行ってください。

作業範囲はロープ等で仕切り、試験中の危険防止処置を採ってください。

本水槽に異常が発生した場合は、直ちに使用を停止して原因を追求してください。

原因不明および故障の場合は、症状を詳しくご記載の上、取扱代理店または弊社まで修理依頼してください。

#### 6.1.2 安全器具類の用意

耐電圧試験を安全に行う為に、試験の前には以下の安全器具を用意した後、試験作業に応じて着用または使用して試験開始してください。

- (1) 高電圧用ゴム手袋
- (2) 高電圧用ヘルメット
- (3) 高電圧用交流検電器（試験電圧が確認できるもの）

## 6.2 準備操作



### 警告

耐電圧試験は、高電圧を発生させる危険な試験です。従って、試験中は被試験物や耐電圧試験器および本水槽の周囲 2 m 以内に人が容易に近づかないよう、ロープを張る等の安全措置を施してください。

検電器で本水槽の高圧端子が無電圧“0（ゼロボルト）”になっていることを確かめてから、被試験物の取付けおよび取外し作業や本水槽と耐電圧試験器との接続作業を行ってください。

手 順	操 作
1	本水槽を水平かつ安全な場所に設置をしてから、水槽に水を張ってください。
2	試験に使用する耐電圧試験器を準備し、水平かつ安全な場所に設置してください。
3	耐電圧試験器の取扱説明書に基づき、電源スイッチ（主スイッチ等）を“OFF”、電圧調整器を“0”位置（反時計方向いっぱいの状態）及びタイマースイッチ（TIMER SW.）“OFF”設定とする等の初期操作を行ってください。

## 6.3 0 (ゼロボルト)端子付の耐電圧試験器を使用した場合の試験

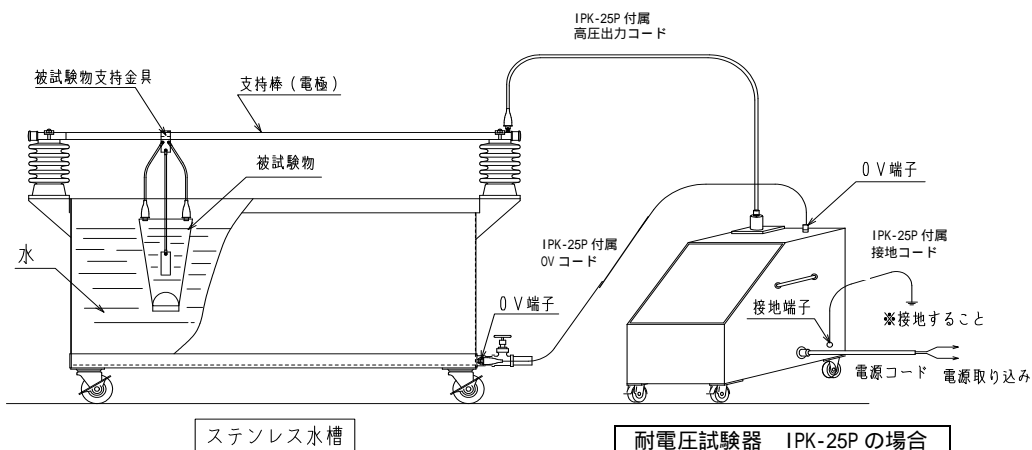
本章では“0 (ゼロボルト)”端子付きの耐電圧試験器を使用した場合の活線防具試験方法を説明します。0 V端子付き耐電圧試験器としては、専用の3850活線防具耐電圧試験器(IPK-25P形)がありますので、ご参照ください。

### NOTE

0 V端子付きの耐電圧試験器で試験した場合、充電(漏れ)電流計の指示は被試験物の真の漏れ電流のみとなり、高圧出力印加部分(高圧端子・高圧配線等)と大地間との浮遊静電容量を通して漏れる電流の影響は受けません。

### 6.3.1 結 線

手 順	操 作
1	本水槽の0 V端子と耐電圧試験器の0 V端子とを接続してください。 (IPK-25Pの場合、IPK-25P付属の0Vコード)
2	耐電圧試験器の接地端子を、耐電圧試験器付属の接地コードで接地してください。 <div style="border: 1px solid black; padding: 5px;"> <p><b>警告</b> 耐電圧試験に於いては高電圧を発生しますので、必ず接地端子をアースコードで接地して試験してください。 接地端子を接地しないで試験した場合、感電事故等の重大事故につながり非常に危険です。</p> </div>
3	耐電圧試験器の高圧出力端子と水槽の高圧端子(蝶ネジ部)を高圧試験コードで接続してください。 (IPK-25Pの場合、IPK-25P付属の高圧出力コード) <div style="border: 1px solid black; padding: 5px;"> <p><b>注意</b> 耐電圧試験器と本水槽の高圧端子接続コードは付属されていませんので、お客様にてご用意ください。(IPK-25Pには高圧出力コード、0Vコード付属) 高圧端子接続コードは、床・地面等に這わせることなく、30kV以上の高圧に耐える絶縁物(懸垂碍子・高圧用絶縁フック)等を用いて空中に吊るす状態で配線してください。 各高圧端子の接続は、ゆるみなく確実に行ってください。 各機器の接続・結線後には、正しく接続されているか再度確認してください。</p> </div>



### 6.3.2 試験操作・方法

手 順	操 作
1	試験器操作 耐電圧試験器の操作方法等に関しては、試験器の取扱説明書に基づき操作します。
2	試験方法 試験方法および試験基準に関しては、JIS T 絶縁用保護具・防具類の耐電圧試験方法等に準拠して行ってください。

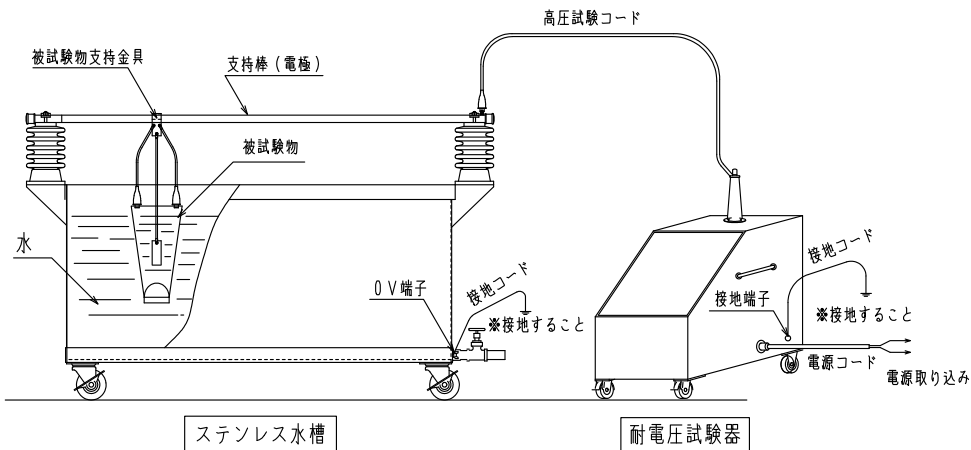
## 6.4 一般的耐電圧試験器（0 端子無）を使用した場合の試験

本章では“0（ゼロボルト）”端子の無い一般的耐電圧試験器を使用した場合の活線防具試験方法を説明します。

**NOTE**  
 0V端子無しの耐電圧試験器で試験した場合、充電（漏れ）電流計の指示は被試験物の真の漏れ電流に高圧出力印加部分（高圧端子・高圧配線等）と大地間との浮遊静電容量を通して漏れる電流が総和された測定値となります。

### 6.4.1 結 線

手 順	操 作
1	本水槽の0V端子を本水槽付属のアースコードで必ず接地してください。
2	耐電圧試験器の接地端子を、耐電圧試験器付属の接地コードで必ず接地してください。 <div style="border: 1px solid black; padding: 5px; margin-top: 10px;"> <p><b>警告</b>                      耐電圧試験に於いては高電圧を発生しますので、必ず接地端子をアースコードで接地して試験してください。                      接地端子を接地しないで試験した場合、感電事故等の重大事故につながり非常に危険です。</p> </div>
3	耐電圧試験器の高圧出力端子と水槽の高圧端子（蝶ネジ部）を高圧試験コードで接続してください。 <div style="border: 1px solid black; padding: 5px; margin-top: 10px;"> <p><b>注意</b>                      耐電圧試験器と本水槽の高圧端子接続コードは付属されていませんので、お客様にてご用意ください。                      高圧端子接続コードは、床・地面等に這わせることなく、30kV以上の高圧に耐える絶縁物（懸垂碍子・高圧用絶縁フック）等を用いて空中に吊るす状態で配線してください。                      各高圧端子の接続は、ゆるみなく確実に行ってください。                      各機器の接続・結線後には、正しく接続されているか再度確認してください。</p> </div>



### 6.4.2 試験操作・方法

手 順	操 作
1	試験器操作 耐電圧試験器の操作方法等に関しては、試験器の取扱説明書に基づき操作します。
2	試験方法 試験方法および試験基準に関しては、J I S T 絶縁用保護具・防具類の耐電圧試験方法等に準拠して行ってください。

## 7. 保 守

### 7.1 点 検

付属品の確認	付属品の章を参照し、付属品の有無を確認します。
構造の点検	水槽本体を点検し、部品（ネジ、ツマミ、排水コック、端子）水槽の変形が無いか調べます。
	水槽本体の支持碍子を点検し、ひび割れ、破損が無いか調べます。
	電極・被試験物支持金具を点検し、亀裂、つぶし、断線が無いか調べます。
	試験コードを点検し、亀裂、つぶし、断線が無いか調べます。

## 8. カスタマーサービス

### 8.1 校正試験

#### 校正データ試験 のご依頼

活線防具試験用水槽の試験成績書、校正証明書、トレーサビリティは、有償にて発行いたします。お買いあげの際にお申し出ください。アフターサービスに於ける校正データ試験のご依頼は、本器をお客様が校正試験にお出ししていただいた時の状態で測定器の標準器管理基準に基づき校正試験を行い試験成績書、校正証明書、トレーサビリティをお客様のご要望（試験成績書のみでも可）に合わせて有償で発行いたします。

校正証明書発行に関しては、試験器をご使用になられているお客様名が校正証明書に記載されますので代理店を経由される場合は、当社に伝わるようにご手配願います。

校正データ試験のご依頼時に点検し故障箇所があった場合は、修理・総合点検として校正データ試験とは別に追加の修理・総合点検のお見積もりをさせていただきご了承をいただいてから修理いたします。

本器の校正に関する試験は、本器をお買い求めの際にご購入された付属コード類も含めた試験になっています。校正試験を依頼される場合は、付属コード類を本体につけてご依頼ください。

#### 校正試験データ (試験成績書)

校正試験データとして試験成績書は、6ヶ月間保管されますが原則として再発行致しません。修理において修理後の試験成績書が必要な場合は、修理ご依頼時にお申し付けください。修理完了して製品がお客様に御返却後の試験成績書のご要望には、応じかねますのでご了承ください。

校正データ試験を完了しました校正ご依頼製品には、「校正データ試験合格」シールが貼られています。



## 8.2 製品保証とアフターサービス

<b>保証期間と保証内容</b>	納入品の保証期間は、お受け取り日（着荷日）から1年間といたします。（修理は除く）この期間中に、当社の責任による製造上及び、部品の原因に基づく故障を生じた場合は、無償にて修理を行います。ただし、天災及び取扱ミス（定格以外の入力、使い方や落下、浸水などによる外的要因の破損、使用・保管環境の劣悪など）による故障修理と校正・点検は、有償となります。また、この保証期間は日本国内においてのみ有効であり、製品が輸出された場合は、保証期間が無効となります。また、当社が納入しました機器のうち、当社以外の製造業者が製造した機器の保証期間は、本項に関わらず、該当機器の製造業者の責任条件によるものといたします。
<b>保証期間後のサービス(修理・校正)</b>	有償とさせていただきます。当社では、保証期間終了後でも高精度、高品質でご使用頂けるように万全のサービス体制を設けております。アフターサービス(修理・校正)のご依頼は、当社各営業所又は、ご購入された代理店に製品名、製品コード、故障・不具合状況をお書き添えの上ご依頼ください。修理ご依頼先が不明の時は、当社各営業所にお問い合わせください。
<b>一般修理のご依頼</b>	お客様からご指摘いただいた故障箇所を修理させていただきます。点検の際にご依頼を受けた修理品が仕様に記載された本来の性能を満足しているかチェックし、不具合があれば修理のお見積もりに加え修理させていただきます。（「修理・検査済」シールを貼ります。）
<b>総合修理のご依頼</b>	点検し故障箇所の修理を致します。点検の際にご依頼を受けた修理品が仕様に記載された本来の性能を満足しているか総合試験によるチェックを行い、不具合があれば修理させていただきます。さらに消耗部品や経年変化している部品に関して交換修理(オーバーホール)させていただきます。修理依頼時に総合試験をご希望される場合は、「総合試験」をご指定ください。校正点検とは、異なりますので注意してください。（「総合試験合格」シールを貼ります。）
<b>修理保証期間</b>	修理させていただいた箇所に関して、修理納入をさせていただいてから6ヶ月保証させていただきます。
<b>修理対応可能期間</b>	修理のご依頼にお応えできる期間は、基本的に同型式製品の生産中止後7年間となります。また、この期間内に於いても市販部品の製造中止等、部品供給の都合により修理のご依頼にお応え致しかねる場合もございますので、ご了承ください。

